

# アルミワイドホイールリム（前 17x1.85- 後 17x1.85）取扱説明書

製品番号 06-09-0020（ブラック）

適応車種 CT125（JA55-1000001～）

この度は、弊社製品をお買い上げ頂きまして有り難うございます。  
使用の際には下記事項を遵守頂きますようお願い致します。取り付け前には、必ずキット内容をお確かめ下さい。  
万一お気付きの点がございましたら、お買い上げ頂いた販売店にご相談下さい。

◎イラスト、写真などの記載内容が本パーツと異なる場合がありますので、予めご了承下さい。

## ☆ご使用前に必ずお読み下さい☆

- ◎取扱説明書に書かれている指示を無視した使用により、事故や損害が発生した場合、弊社は賠償の責を一切負いかねます。
- ◎当製品を取り付け使用し、当製品以外の部品に不具合が発生しても当製品以外の部品の保証は、どのような事柄でも一切負いかねます。
- ◎当製品を加工等された場合やこの取扱説明書に記載されている方法以外で取り付けられた場合は、保証の対象にはなりません。
- ◎他社製品との組み合わせは一切なさらないで下さい。他社製品との組み合わせにより、部品が破損した場合、弊社は一切責任を負いかねます。
- ◎他社製品との組み合わせのお問い合わせはご遠慮下さい。
- ◎当製品は上記適応車種、フレーム番号の車両専用用品です。他の車両には取り付け出来ませんのでご注意ください。
- ◎取り付けには上記適応車種にあった純正サービスマニュアルを参照し、確実に作業を行って頂く事になりますが、サービスマニュアルは基本的な技術や知識を持っている方を対象としていますので、技術や知識をお持ちでない方が作業を行った場合は、正しく組み付け出来ない場合や、部品を破損させる恐れがありますので、十分ご注意ください。取り付け等の経験の無い方は工具等の準備が不十分な方は技術的信用のある専門店へご依頼される事をお勧めします。
- ◎ノーマルのチューブ及びタイヤの使用が出来ます。タイヤを変更する場合、推奨タイヤサイズはノーマルと同様です。
- ◎フロント及びリアのスポーク・ニップルは必ず、製品に同梱している物と交換して下さい。
- ◎不明な点がございましたらお買い求め販売店にお問い合わせ下さい。

## ～特徴～

- 信頼と実績のある EXCEL 社と弊社の共同開発により制作された高品質オリジナルワイドホイールリムです。  
ワイドリムなのに軽量で、なおかつ公道走行に必要な剛性も備えているので、安心して一般公道でご使用頂けます。
- ホイールリムの表面にはパフ研磨後ブラックアルマイトを施しております。（弊社ロゴ、及び Takasago/EXCEL レーザーマーキング入り）

**注意** この表示を無視した取り扱いをすると、人が傷害を負う可能性が想定される内容及び物的損害が想定される内容を示しています。

- 作業等を行う際は、必ず冷間時（エンジン及びマフラーが冷えている時）に行ってください。（火傷の原因となります。）
- 作業を行う際は、その作業に適した工具を用意して行って下さい。（部品の破損、ケガの原因となります。）
- 規定トルクは、必ずトルクレンチを使用し、確実に作業を行ってください。（ボルト及びナットの破損、脱落の原因となります。）
- 製品及びフレームには、エッジや突起がある場合があります。作業時は、手を保護して作業を行ってください。（ケガの原因となります。）
- 走行前は、必ず各部を点検し、ネジ部等の緩みが無いかを確認し緩みが有れば規定トルクで確実に増し締めを行ってください。（部品の脱落の原因となります。）

**警告** この表示を無視した取り扱いをすると人が死亡、重傷を負う可能性が想定される内容を示しています。

- エンジン回転中や、エンジン停止後しばらくの間は、エンジン及びマフラーは高温になっています。近くにガソリン等の危険物や燃えやすい物を絶対に置かないで下さい。（火災につながる恐れがあります。）
- 走行中、異常が発生した場合は、直ちに車両を安全な場所に停止させ、走行を中止して下さい。（事故につながる恐れがあります。）
- 作業を行う際は、水平な場所で車両を安定させ安全に作業を行ってください。（作業中に車両が倒れてケガをする恐れがあります。）
- 点検、整備等を行った際、損傷部品が見つければ、その部品を再使用する事は避け損傷部品の交換を行ってください。（事故につながる恐れがあります。）

- ◎性能アップ、デザイン変更、コストアップ等で製品及び価格は予告無く変更されます。予めご了承下さい。
- ◎クレームについては、材料及び加工に欠陥があると認められた製品に対してのみ、お買い上げ後1ヶ月以内を限度として、修理又は交換させて頂きます。  
但し、正しい取り付けや、使用方法など守られていない場合は、この限りではありません。修理又は交換等にかかる一切の費用は対象となりません。  
なお、レース等でご使用の場合はいかなる場合もクレームは一切お受け致しません。予めご了承下さい。
- ◎この取扱説明書は、当製品を破棄されるまで保管下さいますようお願い致します。

こちらの取り扱い説明書はアルミワイドホイールの組み付けに関する事だけを記しております。車体からのホイールの取り外し、取り付け及びタイヤの取り外し、取り付けにつきましては純正サービスマニュアルを参照し、作業を行って下さい。

リムの組み付けにつきましては、純正リムの組み付け方を参照しながら、片側ずつ作業を行うようにして下さい。

### フロントホイールリム

製品内容



番号	部品名	個数
1	フロントアルミワイドホイールリム	1
2	フロントスポーク アウター (首角度 90° #11x152.5)	18
3	フロントスポーク インナー (首角度 70° #11x153)	18
4	フロントニップル (#11x19)	36

#### ■取り付け要領

※特に記載の無い細部の取り付け方法や規定トルクにつきましては、純正サービスマニュアルを参照して下さい。

#### スポーク張り調整 (フロント用)

リムの打刻に“406”と入っているのが、フロント用リムです。



製品に同梱しているスポーク・ニップルと必ず交換して下さい。スポーク・ニップルを均等に締め込み、ハブ左側端面とリム側面との距離を調整し、同時にリムの振れを基準値以下にします。

#### リムとハブの基準距離

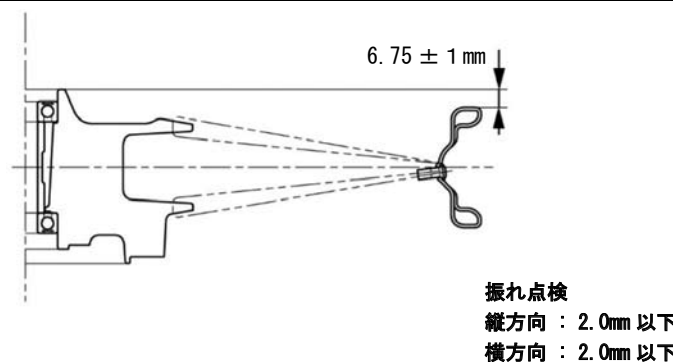
6.75 ± 1 mm

⚠注意：必ず規定トルクを守る事。

ニップル トルク：3.2N・m (0.3kgf・m)

#### ⚠注意

スポークを組み付け調整後、ニップルよりスポークのネジがチューブ側に出ていないか確認して下さい。スポークが内部へ突き出た状態でタイヤを組み付けますとパンクする恐れがあります。



### リアホイールリム

製品内容



番号	部品名	個数
5	リアアルミワイドホイールリム	1
6	リアスポーク アウター (首角度 90° #10x158)	18
7	リアスポーク インナー (首角度 70° #10x157.5)	18
8	リアニップル (#10x19)	36

#### ■取り付け要領

※特に記載の無い細部の取り付け方法や規定トルクにつきましては、純正サービスマニュアルを参照して下さい。

#### スポーク張り調整 (リア用)

リムの打刻に“407”と入っているのが、リア用リムです。



製品に同梱しているスポーク・ニップルと必ず交換して下さい。スポーク・ニップルを均等に締め込み、ハブ右側端面とリム側面との距離を調整し、同時にリムの振れを基準値以下にします。

#### リムとハブの基準距離

27 ± 1 mm

⚠注意：必ず規定トルクを守る事。

ニップル トルク：3.7N・m (0.4kgf・m)

#### ⚠注意

スポークを組み付け調整後、ニップルよりスポークのネジがチューブ側に出ていないか確認して下さい。スポークが内部へ突き出た状態でタイヤを組み付けますとパンクする恐れがあります。

