



Z50J 8" アルミホイールセット 取扱説明書

- 商品番号 : 06-09-0221 (1台分/ブラック)
 : 06-09-0219 (1輪分/ブラック)
 : 06-09-130 (1台分/ケミカルポリッシュ)
 : 06-09-131 (1輪分/ケミカルポリッシュ)
 : 06-09-152 (1台分/ブルーブラック)
 : 06-09-153 (1輪分/ブルーブラック)

- ・この度は、弊社商品をお買い上げ頂きまして有り難うございます。使用の際には下記事項を遵守頂きますようお願い致します。
 - ・取り付け前には、必ずセット内容をお確かめ下さい。万一お気付きの点がございましたら、お買い上げ頂いた販売店にご相談下さい。
- イラスト、写真などの記載内容が本パーツと異なる場合がありますので、予めご了承下さい。

～特徴～

このアルミホイールは、ノーマルのフォルムをそのままにバネ下重量の低減及び操安性を向上させます。

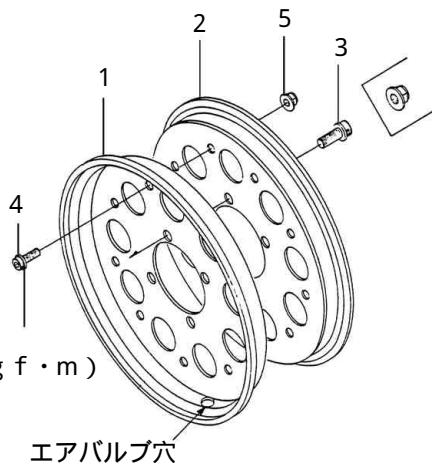
ご使用前に必ずお読み下さい

取扱説明書に書かれている指示を無視した使用により事故や損害が発生した場合、弊社は賠償の責を一切負いかねます。
 この製品を取り付け使用し、当製品以外の部品に不具合が発生しても当製品以外の部品の保証は、どのような事柄でも一切負いかねます。
 商品を加工等された場合や取り付けされた場合は、保証の対象にはなりません。
 他社製品との組み合わせのお問い合わせはご遠慮下さい。
 フレームNO.Z50J-2000001以降の車両は、ホイールをハブに取り付ける際、ワッシャを使用せず直接ナットでホイールを固定して下さい。
 適用タイヤサイズは、3.00-8～3.50-8です。
 エアバルブ穴をノーマル同様にブレーキ側にし、ハブに組み付けて下さい。
 弊社製フロントフォークセットをご使用の場合は、ホイールセンターを出すためにホイールスペーサー6mmを使用してホイールとハブの間に入れてフランジキャップスクリューM8×25(4本)を使用し、エアバルブ穴側をブレーキ側に取り付けて下さい。
 性能アップ、デザイン変更、コストアップ等で商品および価格は予告無く変更されます。あらかじめご了承下さい。
 クレームについては、材料および加工に欠陥があると認められた商品に対してのみ、お買い上げ後1ヶ月以内を限度として、修理又は交換させて頂きます。但し、正しい取り付けや、使用方法など守られていない場合は、この限りではありません。修理又は交換等にかかる一切の費用は対象となりません。
 この取扱説明書は、本商品を破棄されるまで保管下さいませお願い致します。

注意 この内容を無視した取扱をすると、人が傷害を負う可能性が想定される内容及び物的損害が想定される内容を示しています。

- ・取り付け作業は、必ずエンジン冷間時(35℃以下)に行なって下さい。エンジンやマフラーが冷えていない状態で行なった場合、火傷の原因となります。
- ・作業を行なう際は、安全に十分注意し、作業に適した工具を使い、手袋で手を保護した状態で行って下さい。
- ・各ボルト、ナットは、必ずトルクレンチを使用し、指定トルクで締め付けて下さい。(ボルト、ナットの破損、脱落の原因になります。)
- ・変形したホイールは、絶対に使用しないで下さい。重大な事故の原因となります。
- ・走行前には、必ず各部の取り付け状態や空気圧を点検して下さい。又、走行中異常が発生したと思われる場合は、直ちに車両を安全な場所に停車させ、異常箇所の点検を行って下さい。
- ・空気圧は、必要以上に高めないで下さい。(タイヤバーストの恐れがあります。) MAX 1.75 kgf/cm²

～商品内容～



番号	部品名	個数
1	R.ホイールリム	2
2	L.ホイールリム	2
3	フランジキャップスクリュー 8×18	8
4	フランジキャップスクリュー 6×16	18
5	フランジロックナット 6mm	18
工具	6角棒レンチ 5mm	1
	6角棒レンチ 6mm	1

株式会社 **SPECIAL PARTS 武川**
 〒584-0069 大阪府富田林市錦織東三丁目5番16号
 TEL 0721 25 1357 FAX 0721-24-5059
 お問い合わせ専用ダイヤル 0721 25 8857
 URL <http://www.takegawa.co.jp>