



# 3ポジション バックステップキット 取扱説明書

## (リアドラム専用)

商品番号 : 06 - 13 0011  
適応車種 : モンキー・ゴリラ  
フレーム番号 : Z50J 1300017~

この度は、弊社製品をお買い上げ頂きまして有り難うございます。  
ご使用の際は、この取扱説明書をよくお読みになってご理解の上ご使用下さいませお願い致します。  
イラスト、写真などの記載内容が本パーツと異なる場合がありますので、予めご了承下さい。

### ~ 特 徴 ~

フットレストの位置を3段階変更可能なバックステップキット  
1段目は純正位置より約145mmバック 約6mmアップ  
2段目は純正位置より約155mmバック 約9mmアップ  
3段目は純正位置より約165mmバック 約12mmアップ  
ハンドルやシート高さ、使用目的に合わせてフットレストの位置変更が可能です。  
ペダル、ステッププレート、ポジションプレートの部品は左右共通のコモンネスデザイン。  
ペダル位置は足の大きさに合わせ2パターンの変更が可能(フットレスト中心から130mmと140mm)  
シフトチェンジは最適な比率により、フィーリングを向上させています。

### 正しく安全にご使用して頂くために必ずお読み下さい

**⚠ 注意** この表示を無視した取り扱いをすると人が傷害を負う可能性が想定される内容および物的傷害の発生が想定される内容を示しています。

作業を行う際は、必ず冷間時(エンジン及びマフラーが冷えている時)に行ってください。(火傷の原因となります。)  
規定トルクは、必ずトルクレンチを使用し、確実に作業を行ってください。(ボルト及びナットの破損、脱落の原因となります。)  
製品及びフレームには、エッジや突起がある場合があります。作業時は、手を保護して作業を行ってください。(ケガの原因となります。)  
走行前は、必ず各部を点検し、ネジ部等の緩みが無いかを確認し緩みがあれば規定トルクで確実に増し締めを行ってください。  
(部品の脱落の原因となります。)

**⚠ 警告** この表示を無視した取り扱いをすると、人が死亡したり重傷を負う可能性が想定される内容を示しています。

この製品の取り付けには、加工を伴います。加工作業をする際は、目、顔、手を、必ず保護して作業を行ってください。  
(目にキリコ等が入ると失明の恐れがあります)  
走行中、異常が発生した場合は、直ちに車両を安全な場所に停止させ、走行を中止して下さい。(事故につながる恐れがあります。)  
製品梱包のビニール袋は、幼児の手の届かない所に保管するか、廃棄処分して下さい。(幼児がかぶったりすると、窒息の恐れがあります。)  
作業を行う際は、水平な場所で車両を安定させ安全に作業を行ってください。(作業中に車両が倒れてケガをする恐れがあります。)  
ブレーキの取り付け作業については、熟練したメカニックに依頼し専用の設備・工具のある工場等で行ってください。  
(事故につながる恐れがあります。)  
点検、整備は、取扱説明書又は、サービスマニュアル等の点検方法、要領を守り、正しく行って下さい。  
(不適当な点検整備は、事故につながる恐れがあります。)  
点検、整備等を行った際、損傷部品が見つければ、その部品を再使用する事は避け損傷部品の交換を行ってください。  
(事故につながる恐れがあります。)

上記に示した注意事項は、製品を正しくお使い頂き、貴方や他の人々への危険や損害を防止するためのものです。誤った取り扱いをすると生じることが想定される内容を示しています。いずれも安全に関する重要な内容ですので、必ずお守り下さい。

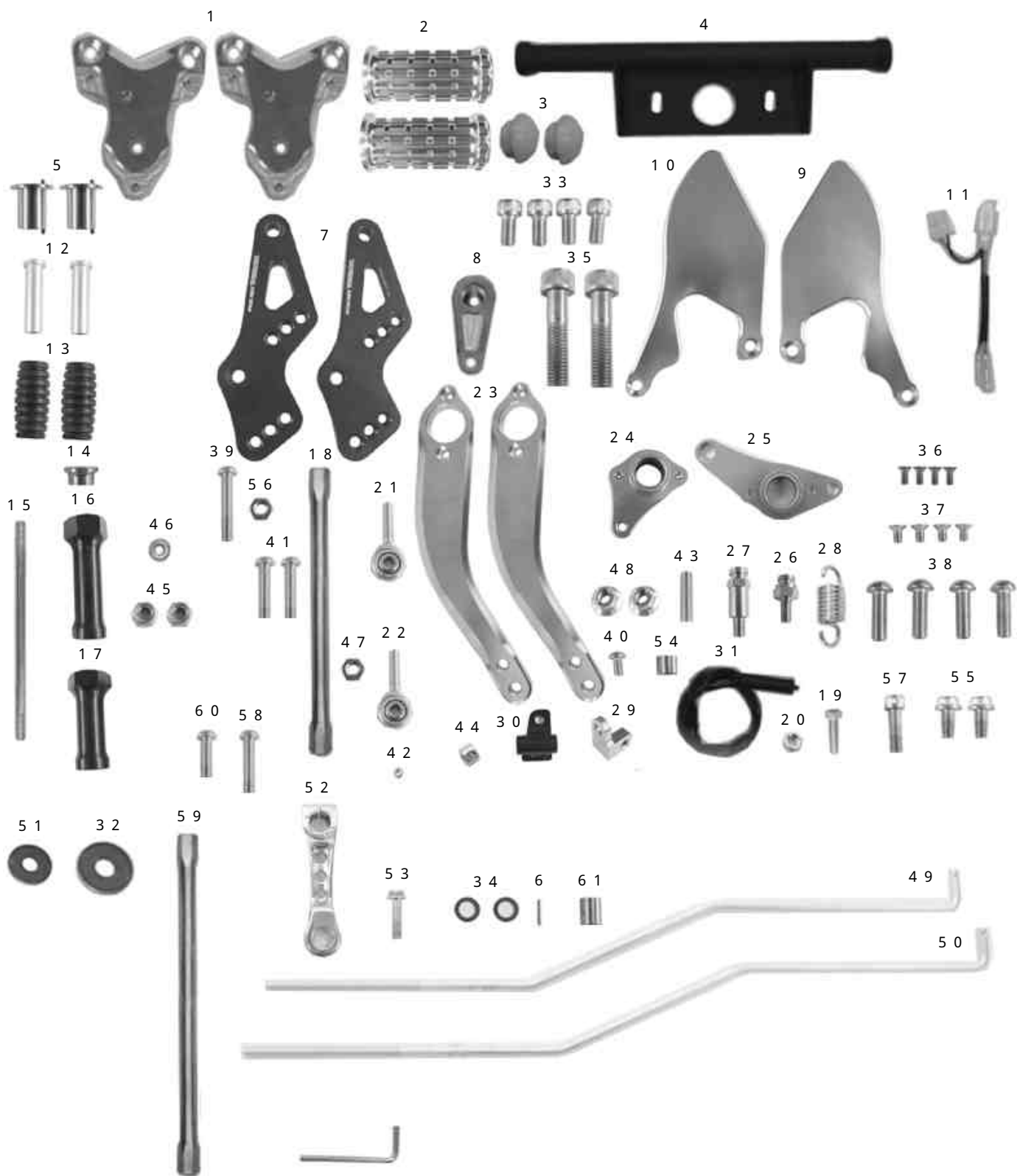
性能アップ、デザイン変更、コストアップ等で製品及び価格は予告無く変更されます。予めご了承下さい。  
クレームについては、材料及び加工に欠陥があると認められた製品に対してのみ、お買い上げ後1ヶ月以内を限度として、修理又は、交換させて頂きます。但し、正しい取り付けや、使用方法など守られていない場合は、この限りではありません。修理又は交換等にかかる一切の費用は対象となりません。

補修部品につきましては商品番号及びリペア品番にてお申し込み下さい。尚、不明な点がございましたらお買い求め販売店にお問い合わせ下さい。この取扱説明書は、当製品を破棄されるまで保管下さいます様お願い致します。

取扱説明書に書かれている指示を無視した使用により事故や損害が発生した場合、弊社は、その賠償の責を一切負いかねます。  
当製品を取り付け使用し、当製品以外の部品に不具合が発生しても当製品以外の部品の保証は、どの様な事柄でも一切負いかねます。  
他社製品とのマッチングのお問い合わせは、ご遠慮下さい。

サイドスタンドは06 13 0061のサイドスタンドキットをご使用下さい。  
02 08 0042 / 02 08 0052のキックスターターアームが必要になります。

~ 商品内容 ~



| 番号 | 部 品 名                      | 個数 | リペア品番         | 入数 |
|----|----------------------------|----|---------------|----|
| 1  | ステッププレート                   | 2  | 50631-GBJ-T02 | 1  |
| 2  | フットレスト(ステップ)               | 2  | 50640-GBJ-T02 | 1  |
| 3  | フットレストエンド                  | 2  | 50641-181-T00 | 1  |
| 4  | ホルダーステー                    | 1  | 95700-GBJ-T02 | 1  |
| 5  | ペダルカラーCOMP.                | 2  | 24100-GBJ-T00 | 1  |
| 6  | 平行ピン 1.6X10                | 1  | 00-00-0402    | 5  |
| 7  | ポジションプレート                  | 2  | 50630-GBJ-T01 | 1  |
| 8  | チェンジアーム A                  | 1  | 24700-GBJ-T01 | 1  |
| 9  | ヒールガード L                   | 1  | 50721-GBJ-T11 | 1  |
| 10 | ヒールガード R                   | 1  | 50722-GBJ-T11 | 1  |
| 11 | ブレーキスイッチサブハーネス             | 1  | 33171-GEL-T01 | 1  |
| 12 | ペダル                        | 2  | 24701-181-T00 | 1  |
| 13 | ペダルラバー                     | 2  | 06-08-0005    | 1  |
| 14 | ペダルカラー 6.2X12              | 1  | 46503-181-T00 | 1  |
| 15 | マウントシャフト                   | 1  | 95701-165-T00 | 1  |
| 16 | マウントナット L                  | 1  | 95703-GBJ-T00 | 1  |
| 17 | マウントナット R                  | 1  | 95702-GBJ-T00 | 1  |
| 18 | チェンジロッド(ショート)              | 1  | 24731-GBJ-T01 | 1  |
| 19 | 六角ボルト 5X15                 | 1  | 00-00-0404    | 5  |
| 20 | 六角ナット 5mm                  | 1  | 00-00-0002    | 8  |
| 21 | ロッドエンド 6mm(オネジ)            | 1  | 00-00-0536    | 1  |
| 22 | ロッドエンド 6mm(オネジ左)           | 1  | 00-00-0123    | 1  |
| 23 | ペダルアーム                     | 2  | 24704-GBJ-T02 | 1  |
| 24 | チェンジアームCOMP.               | 1  | 24600-GBJ-T00 | 1  |
| 25 | ブレーキアームCOMP.               | 1  | 24900-GBJ-T01 | 1  |
| 26 | スプリングフック A                 | 1  | 43531-GBJ-T01 | 1  |
| 27 | スプリングフック B                 | 1  | 43532-GBJ-T02 | 1  |
| 28 | スプリング                      | 1  | 46514-GBJ-T01 | 1  |
| 29 | ブレーキスイッチステー                | 1  | 46503-GBJ-T10 | 1  |
| 30 | ブレーキスイッチステーCOMP.           | 1  | 46600-GBJ-T01 | 1  |
| 31 | ストップスイッチ                   | 1  | 00-06-0055    | 1  |
| 32 | ブレーンワッシャ 10mm              | 1  | 00-00-0148    | 5  |
| 33 | ソケットキャップスクリュー 8X16         | 4  | 00-00-0390    | 5  |
| 34 | スライダワッシャ                   | 2  | 00-00-0401    | 5  |
| 35 | ソケットキャップスクリュー 8X45         | 2  | 00-00-0743    | 5  |
| 36 | フラットヘッドソケットスクリュー 4X14      | 4  | 00-00-0397    | 5  |
| 37 | フラットヘッドソケットスクリュー 5X10      | 4  | 00-00-0389    | 5  |
| 38 | ボタンヘッドソケットスクリュー 8X25       | 4  | 00-00-0391    | 2  |
| 39 | ボタンヘッドソケットスクリュー 6X45       | 1  | 00-00-0550    | 5  |
| 40 | ボタンヘッドソケットスクリュー 5X10       | 1  | 00-00-0393    | 5  |
| 41 | ボタンヘッドソケットスクリュー 6X25       | 2  | 00-00-0126    | 5  |
| 42 | ソケットセットスクリュー 4X3           | 1  | 00-00-0403    | 5  |
| 43 | ソケットセットスクリュー 6X25          | 1  | 00-00-0396    | 5  |
| 44 | ブレーキロッドロックカラー              | 1  | 46505-GBJ-T01 | 1  |
| 45 | ロックナット 6mm(低Uナット)          | 2  | 00-00-0005    | 5  |
| 46 | 六角ナット 6mm                  | 1  | 00-00-0128    | 10 |
| 47 | 六角ナット 6mm(左)               | 1  | 00-00-0129    | 10 |
| 48 | フランジロックナット 8mm             | 2  | 00-00-0080    | 5  |
| 49 | ブレーキロッド(ショート) 12cmスイングアーム用 | 1  | 43451-GBJ-T01 | 1  |
| 50 | ブレーキロッド(ロング) 16cmスイングアーム用  | 1  | 43451-GBJ-T11 | 1  |
| 51 | ブレーンワッシャ 8mm               | 1  | 00-00-0076    | 10 |
| 52 | ブレーキアーム                    | 1  | 06-08-303     | 1  |
| 53 | フランジボルト 6X25               | 1  |               | 1  |
| 54 | カラー 6.5X10.5X7             | 1  | 35107-165-T00 | 1  |
| 55 | フランジソケットキャップスクリュー 6X16     | 2  | 00-00-0131    | 6  |
| 56 | 六角ナット 6mm(低ナット)            | 1  | 00-00-0395    | 5  |
| 57 | ソケットキャップスクリュー 6X20         | 1  | 00-00-0721    | 5  |
| 58 | ボタンヘッドソケットスクリュー 6X30       | 1  | 00-00-0130    | 5  |
| 59 | チェンジロッド(ロング)               | 1  | 24731-181-T00 | 1  |
| 60 | ボタンヘッドソケットスクリュー 6X20       | 1  | 00-00-0084    | 5  |
| 61 | カラー 6.5X9.5X20             | 1  | 46504-GBJ-T03 | 1  |
|    | 六角棒レンチ 2mm                 | 1  |               |    |

リペアパーツは必ずリペア品番にてご発注下さい。品番発注でない場合、受注出来ない場合もあります。予めご了承下さい。尚、単品出荷出来ない部品もありますので、その場合はセット品番にてご注文下さいませお願い致します。

セット内容を、ご確認下さい。

- △注意：作業に適した工具を用意する事。
- △注意：エンジン及びマフラーが冷えている事。
- △警告：水平な場所で車両を安定させる事。

左クランクケ - スカバ - の3本のボルトを外し、左クランクケ - スカバ - を取り外します。STDブレ - キペダルのブレ - キロッドを止めている割りピン、ブレ - キリタ - ンスプリング、ストップスイッチスプリング、ブレ - キペダルを止めている割りピンを、それぞれ外し、STDブレ - キペダルを取り外します。STDステップバ - を取り付けいる4本のボルトを外し、ステップバ - を取り外します。リアストップランプスイッチを取り外します。STDキックペダルを取り外します。



エンジンマウント下部のマウントボルトをキット内のマウントシャフトに交換します。



交換したマウントシャフトにマウントナットを取り付け締め付けます。

- △注意：必ず規定トルクを守る事。  
 $T = 25 \text{ N} \cdot \text{m} (2.5 \text{ kgf} \cdot \text{m})$

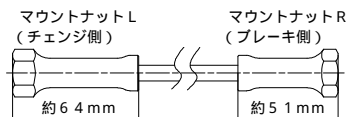
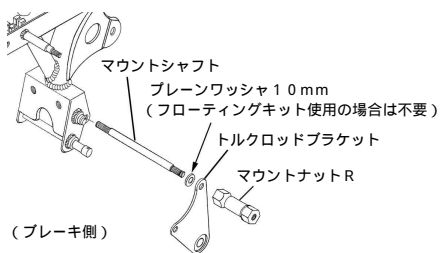
**ブレーキ側**

：マウントシャフトにトルクロッドブラケット、マウントナットR（全長が短い方）の順に取り付けます。

トルクロッドブラケットを使用しない場合は、ブレンワッシャ 10mm を取り付けます。

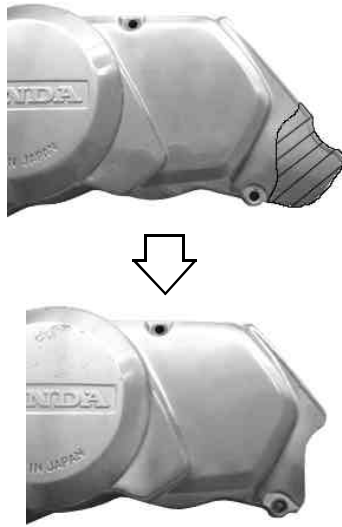
**チェンジ側**

：マウントシャフトにブレンワッシャ 8mm、マウントナットL を取り付けます。



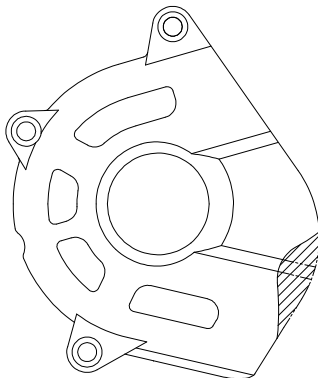
取り外した左クランクケ - スカバ - をマウントナットに干渉する部分を加工します。（加工後は、バリやカエリが無い様ヤスリ等でエッジ部を面取りして下さい。）

- △警告：目、顔、手を必ず保護して作業を行う事。

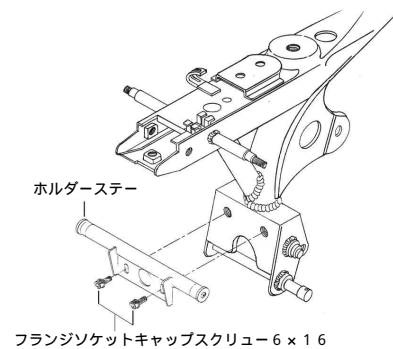


弊社プライマリースターターコンプリートエンジンの下記図と同じスプロケットカバーが装着されている車両の場合も干渉する部分を削って下さい。

後述（P8）に原寸大のカットラインを記載しています。ご確認下さい。



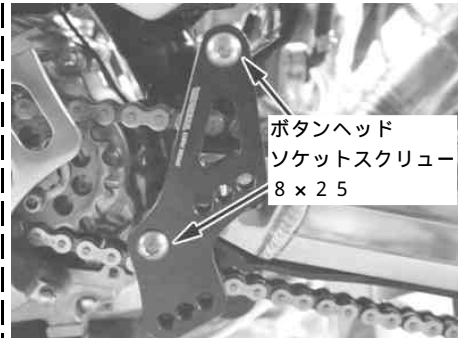
左クランクケ - スカバ - を取り付けます。フレームのリアフェンダ - が止まっていたネジ部にホルダ - ステ - をフランジソケットキャップスクリュー - 6 x 16 で仮締めします。



フレームに取り付けたマウントナット及びステーにボタンヘッドソケットスクリュー 8 x 25 を使用してポジションプレートを左右に取り付けます。

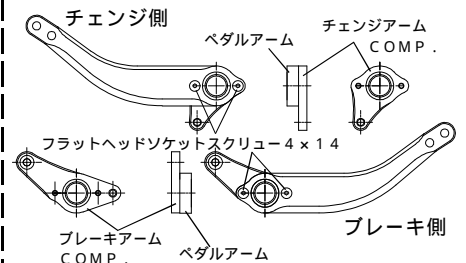
ポジションプレートの取り付けが完了すれば先にホルダーステーのボルトを締め付けてからポジションプレートのボルトを締め付けます。

- △注意：必ず規定トルクを守る事。  
フランジソケットキャップスクリュー 6 x 16  
 $T = 12 \text{ N} \cdot \text{m} (1.2 \text{ kgf} \cdot \text{m})$   
ボタンヘッドソケットスクリュー 8 x 25  
 $T = 22 \text{ N} \cdot \text{m} (2.2 \text{ kgf} \cdot \text{m})$



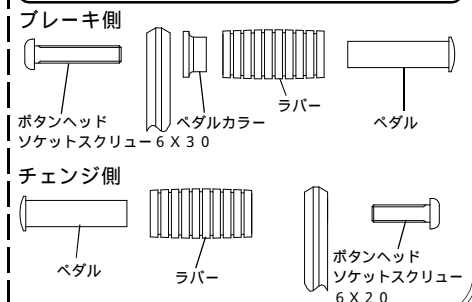
チェンジアームCOMP . とペダル（ブレーキアームCOMP . とペダル）をフラットヘッドソケットスクリュー 4 x 14 で組み付けます。

- △注意：組み付け前に必ずネジロック剤を塗布する事。
- △注意：組みつけ時の方向に注意する事。
- △注意：必ず規定トルクを守る事。  
フラットヘッドソケットスクリュー 4 x 14  
 $T = 2 \text{ N} \cdot \text{m} (0.2 \text{ kgf} \cdot \text{m})$



好みの位置に合わせてブレーキ側のペダルにボタンヘッドソケットスクリュー 6 x 30、ペダルカラー、ラバー、ペダルの順に組み付けます。チェンジ側のペダルはボタンヘッドソケットスクリュー 6 x 20、ラバー、ペダルの順に組み付けます。

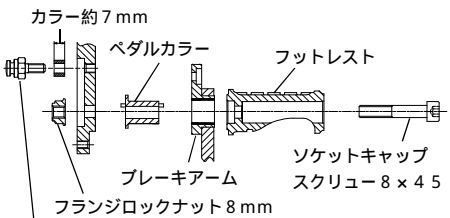
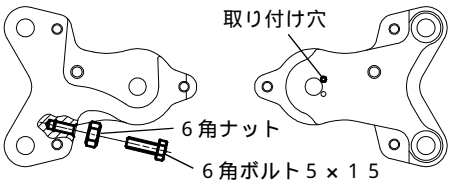
- △注意：必ず規定トルクを守る事。  
ボタンヘッドソケットスクリュー 6 x 30、6 x 20  
 $T = 10 \text{ N} \cdot \text{m} (1.0 \text{ kgf} \cdot \text{m})$



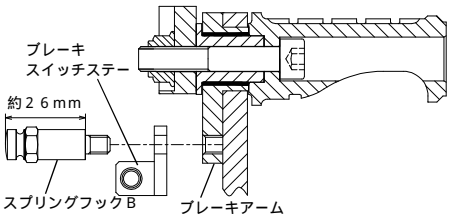
ステッププレートに六角ボルト5 X 15と六角ナットを取り付け、ネジ山が見えなくなるまで締め込みます。

ブレーキ側にステッププレート、ペダルカラー、ブレーキアーム（ペダルを組み込んだ状態）フットレストの順に組み込み、ソケットキャップスクリュー8 x 45をフランジロックナット8mmを使用し、締め付けます。スプリングフックA（全長が短い方）をカラー（6.5 x 10.5 x 7）に組み付け締め付けます。ペダルカラーのピン取り付け穴位置は、上側の穴に組み付けて下さい。

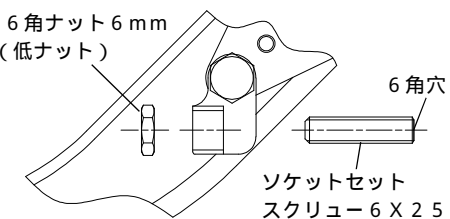
△注意：必ず規定トルクを守る事。  
 スプリングフックA  
 $T = 10 \text{ N} \cdot \text{m} (1.0 \text{ kgf} \cdot \text{m})$   
 フランジロックナット8mm  
 $T = 22 \text{ N} \cdot \text{m} (2.2 \text{ kgf} \cdot \text{m})$



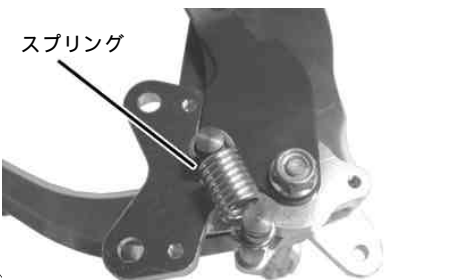
ブレーキアームにブレーキスイッチステー、スプリングフックB（全長が長い方）の順に仮締めします。



取り付けが完了すればブレーキスイッチステーにソケットセットスクリュー6 X 25と六角ナット6mm（低ナット）を図の様に組み付けます。

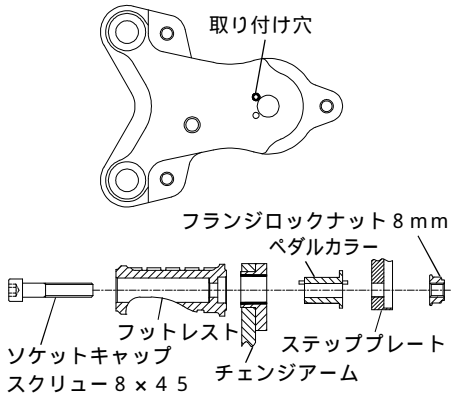


キット付属のスプリングをスプリングフックA、Bに取り付けます。



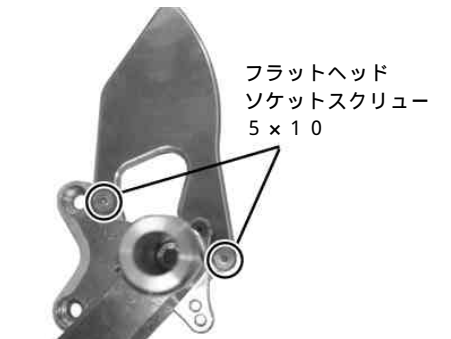
チェンジ側に、ステッププレート、ペダルカラー、チェンジアーム（ペダルを組み込んだ状態）フットレストの順に組み込み、ソケットキャップスクリュー8 X 45をフランジロックナット8mmを使用し、締め付けます。ペダルカラーのピン取り付け穴位置は、上側の穴に組み付けて下さい。

△注意：必ず規定トルクを守る事。  
 フランジロックナット8mm  
 $T = 22 \text{ N} \cdot \text{m} (2.2 \text{ kgf} \cdot \text{m})$

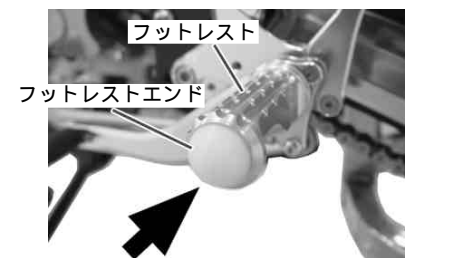


チェンジ側のステッププレートにヒールガードLをフラットヘッドソケットスクリュー5 X 10で締め付けます。

△注意：組み付け前に必ずネジロック剤を塗布して下さい。  
 △注意：必ず規定トルクを守る事。  
 フラットヘッドソケットスクリュー5 x 10  
 $T = 4 \text{ N} \cdot \text{m} (0.4 \text{ kgf} \cdot \text{m})$



キット内のフットレストエンドをプラスチックハンマー等を使用して左右のフットレストに打ち込みます。

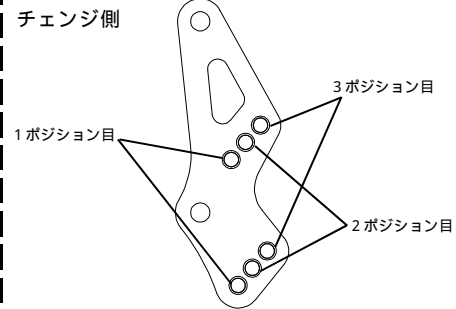


ブレーキ側とチェンジ側のポジションプレートにそれぞれ組み付けたステッププレートをソケットキャップスクリュー8 X 16を使用し締め付けます。

ポジションプレートにはステップの位置を変更出来る様取り付け穴が3パターン設定されています。

お好みの位置に設定し取り付けを行って下さい。

△注意：必ず規定トルクを守る事。  
 ソケットキャップスクリュー8 X 16  
 $T = 23 \text{ N} \cdot \text{m} (2.3 \text{ kgf} \cdot \text{m})$



ブレーキ側も同様です。  
**ポジション位置で使用するチェンジロッドが変わります。**

△注意：ポジション位置最後方（3ポジション目）の場合、チェンジロッド（ロング）を使用し、取り付けを行って下さい。

キット内のロッドエンド（左ネジ6mm）に六角ナット6mm（左ネジ）をねじ込みチェンジロッドのマーク入り側に取り付け、反対側もロッドエンド（正ネジ6mm）と六角ナット6mm（正ネジ）を同じ様に取り付けます。



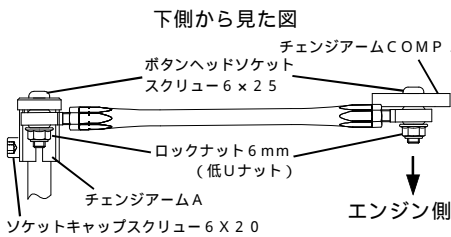
- ・ロッドエンドは平行になる様に固定して下さい。
- ・A寸法を同じ長さにして下さい。

チェンジアームAをアームが下側に向く様に取り付けます。

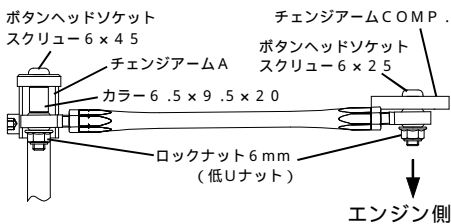
△注意：必ず規定トルクを守る事。  
 ロックナット 6mm  
 ソケットキャップスクリュー 6 X 2.0  
 $T = 1.0 \text{ N} \cdot \text{m} (1.0 \text{ kgf} \cdot \text{m})$



組み付けたロッドエンドを図を参考に取り付けます。



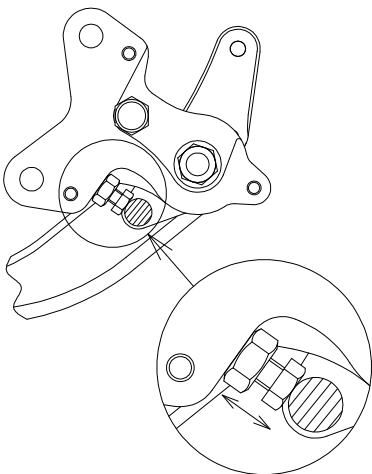
弊社コンプリートエンジンを取り付けの場合、下記の様にチェンジロッドを取り付けて下さい。



オプションのキックスターアームを取り付けます。

△注意：必ず規定トルクを守る事。  
 $T = 1.3 \text{ N} \cdot \text{m} (1.3 \text{ kgf} \cdot \text{m})$

キックスターアームを踏み抜いた時に干渉しない位置に調整します。  
 ブレーキアームの調整はポジションプレートに取り付けした六角ボルト6 X 1.5の突き出し量を変更して下さい。



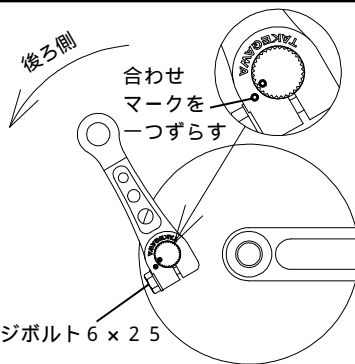
△注意：各ポジションに変更した場合でキックアームに干渉しない位置が変わります。必ずポジション変更後はブレーキアームの位置に調整を行って下さい。

△注意：必ず規定トルクを守る事。  
 $T = 8 \text{ N} \cdot \text{m} (0.8 \text{ kgf} \cdot \text{m})$

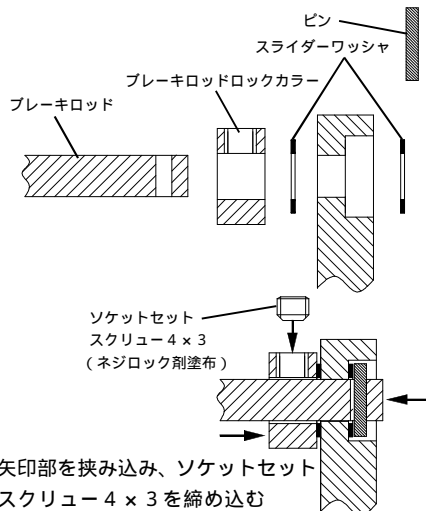


リアホイールを取り外し、ブレーキアームをキット付属の物と交換します。交換の際、ブレーキアームの合わせマーク位置を合わせず、1つ後ろ側へずらし取り付けして下さい。交換が完了すればフランジボルト6 x 2.5を取り付け締め込みます。

△注意：必ず規定トルクを守る事。  
 $T = 1.2 \text{ N} \cdot \text{m} (1.2 \text{ kgf} \cdot \text{m})$



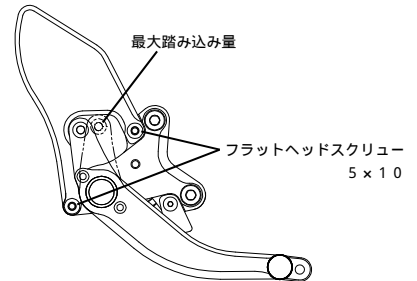
それぞれのスイングアームに合ったブレーキロッド(12cmロングスイングアームならブレーキロッド(ショート)、16cmロングスイングアームならブレーキロッド(ロング))に車両から取り外したスプリングを組み付け、ブレーキアームにブレーキアームジョイントを通した物に組み付けます。ブレーキロッドをステップ側のブレーキアームに下図を参考にキット付属の部品を使用し、組み付けます。



ソケットセットスクリュー4 X 3を締め込む際、平行ピンとのガタが発生しない用に固定して下さい。

△注意：ネジロック剤を使用して下さい。

ブレーキロッドの取り付けが完了すればヒールガードR.をフラットヘッドソケットスクリュー5 X 1.0で取り付けし、ブレーキアジャストナットで踏み込み量を調整します。踏み込み量は最大でも下図と同じ位若しくは、踏み込んでモヒールガードに干渉しない様にして下さい。



走行前は必ずストローク量を確認し、調整して下さい。

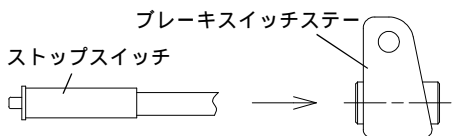
△注意：ネジロック剤を塗布して下さい。  
 △注意：必ず規定トルクを守る事。  
 フラットヘッドソケットスクリュー5 x 1.0  
 $T = 4 \text{ N} \cdot \text{m} (0.4 \text{ kgf} \cdot \text{m})$

ストップスイッチの突起形状部を下図を参考に削り取り、ブレーキスイッチステーに組み付けます。



削り取る際はカッター又は、棒ヤスリ等を使用し除去を行って下さい。手を保護した状態で作業を行って下さい。

ブレーキスイッチステーにストップスイッチを組み付けます。



配線を通し、ストップスイッチを押し込んで取り付けます。

必ずストップスイッチの段付き部がブレーキスイッチステーに接触する箇所まで押し込んで下さい。

無理に押し込み過ぎるとスイッチが破損するので注意して下さい。

ブレーキ側のステッププレートにブレーキスイッチステーをボタンヘッドソケットスクリュー 5 X 1 0 で締め付けます。

△注意：組み付け前に必ずネジロック剤を塗布して下さい。

△注意：必ず規定トルクを守る事。

ボタンヘッドソケットスクリュー 5 X 1 0  
 $T = 4.2 \text{ N} \cdot \text{m} (0.4 \text{ kgf} \cdot \text{m})$

ボタンヘッドソケット  
スクリュー 5 X 1 0



ブレーキ  
スイッチステー

ブレーキスイッチサブハーネスを組み付けます。

(キャブレター車：2 Pカブラ、F I車：3 Pカブラ) 組み付けしないカブラは絶縁テープ等を使用し、水が入らないよう塞いで下さい。ブレーキスイッチとハーネスをそれぞれ同じ色同士繋ぎます。

ブレーキスイッチの調整を行います。

下図の様に調整します。

ブレーキスイッチがソケットセットスクリュー先端に接触する際、ソケットセットスクリュー接触箇所が中心より下側になる様に調整して下さい。

調整が完了すれば点灯のチェックを行って下さい。

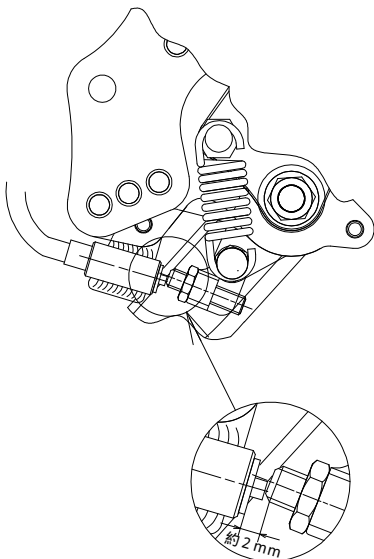
チェックが完了すれば低ナットを締め付けます。

ブレーキスイッチの突出量は図と同じ量の突出にして下さい。

ブレーキスイッチ先端部には、グリースを少量塗布して下さい。

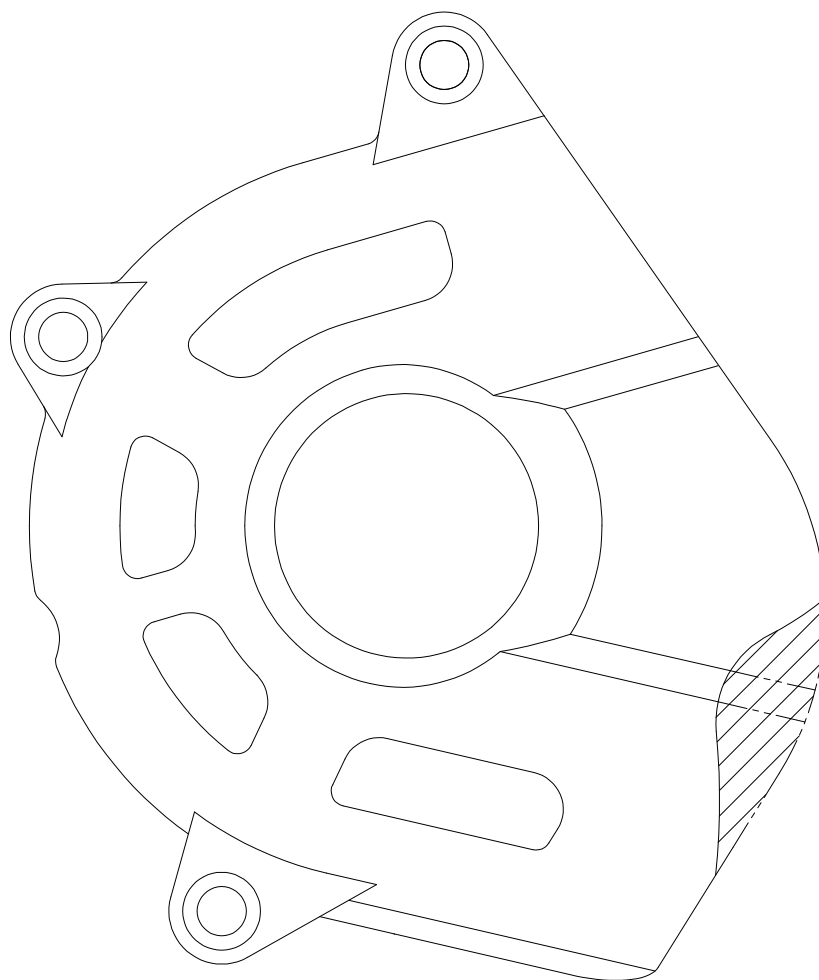
△注意：必ず規定トルクを守る事。

$T = 5 \text{ N} \cdot \text{m} (0.5 \text{ kgf} \cdot \text{m})$



## 弊社プライマリストータータイプコンプリートエンジンスプロケットカバー加工図

下図とスプロケットカバーを合わせ、斜線部を加工します。  
仮付けを行い干渉が無いか確認し、必要あれば干渉部を除去します。



ほぼ原寸大

株式会社 **SPECIAL PARTS** 武川

〒584-0069 大阪府富田林市錦織東三丁目5番16号

TEL 0721 25 1357

FAX 0721-24-5059

お問い合わせ専用ダイヤル 0721 25 8857

URL <http://www.takegawa.co.jp>