



3ポジション ステップチェンジプレートキット 取扱説明書

商品番号 : 06-13 0032
適応車種 : Ninja 250R
フレーム番号 : EX250K A00152~

この度は、弊社製品をお買い上げ頂きまして有り難うございます。
ご使用の際は、この取扱説明書をよくお読みになってご理解の上ご使用下さいませお願い致します。

イラスト、写真などの記載内容が本パーツと異なる場合がありますので、予めご了承下さい。

~特徴~

ノーマルのステップを利用しステップポジションを変更出来ます。(3パターン)

1ポジション目は約23mmバック 約7mmアップ

2ポジション目は約29mmバック 約18mmアップ

3ポジション目は約33mmバック 約27mmアップ

ノーマルマフラーの場合、1ポジション目及び2ポジション目ではマフラーフロントカバーとブレーキペダルのマスターシリンダー接続部が干渉する為、使用出来ません。3ポジション目のみ使用可能です。全てのポジションを使用する場合、弊社マフラーの装着をお勧めします。(パワーサイレントオーバルマフラー: 04 02 0066)

ご使用前に必ずお読み下さい

取扱説明書に書かれている指示を無視した使用により事故や損害が発生した場合、弊社は賠償の責を一切負いかねます。
この製品を取り付け使用し、当製品以外の部品に不具合が発生しても当製品以外の部品の保証は、どのような事柄でも一切負いかねます。
製品を加工等された場合や取り付けされた場合は、保証の対象にはなりません。
他社製品との組み合わせのお問い合わせはご遠慮下さい。

当製品は、上記適応車種、フレーム番号の車両専用用品です。他の車両には取り付け出来ませんのでご注意ください。

弊社製品取り付けには上記適応車種にあったカワサキ純正サービスマニュアルを必ず参照し確実に行って下さい。

弊社製品取り付け前には必ず再使用部品の点検を行って下さい。カワサキ純正サービスマニュアルを参照し、部品が交換限度に達している場合は、必ず新品部品に交換して下さい。

注意 この表示を無視した取り扱いをすると人が傷害を負う可能性が想定される内容および物的傷害の発生が想定される内容を示しています。

- ・作業を行う際は、必ず冷間時(エンジンおよびマフラーが冷えている時)に行ってください。(火傷の原因となります。)
- ・作業を行う際は、その作業に適した工具を用意して行って下さい。(部品の破損、ケガの原因となります。)
- ・規定トルクは、必ずトルクレンチを使用し、確実に作業を行ってください。(ボルトおよびナットの破損、脱落の原因となります。)
- ・製品およびフレームには、エッジや突起がある場合があります。作業時は、手を保護して作業を行ってください。(ケガの原因となります。)
- ・走行前は、必ず各部を点検し、ネジ部等の緩みが無いかを確認し緩みが有れば規定トルクで確実に増し締めを行ってください。(部品の脱落の原因となります。)

警告 この表示を無視した取扱をすると、人が死亡したり重傷を負う可能性が想定される内容を示しています。

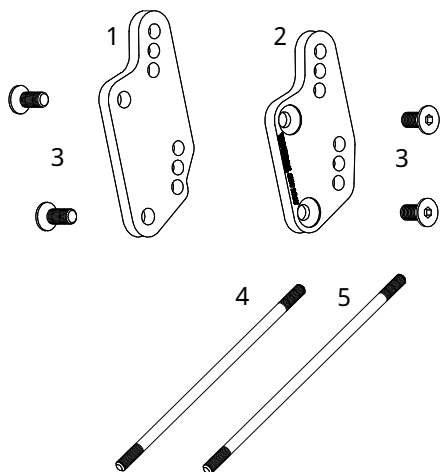
- ・エンジンを回転させる場合は、必ず換気の良い場所で行ってください。密閉した様な場所では、エンジンを始動させないで下さい。(一酸化炭素中毒になる恐れがあります。)
- ・走行中、異常が発生した場合は、直ちに車両を安全な場所に停止させ、走行を中止して下さい。(事故につながる恐れがあります。)
- ・作業を行う際は、水平な場所で車両を安定させ安全に作業を行ってください。(作業中に車両が倒れてケガをする恐れがあります。)
- ・点検、整備は、取扱説明書又は、サービスマニュアル等の点検方法、要領を守り、正しく行って下さい。(不適当な点検整備は、事故につながる恐れがあります。)
- ・点検、整備等を行った際、損傷部品が見つければ、その部品を再使用する事は避け損傷部品の交換を行ってください。(そのまま使用すると事故につながる恐れがあります。)
- ・製品梱包のビニール袋は、幼児の手の届かない所に保管するか、廃棄処分して下さい。(幼児がかぶったりすると、窒息の恐れがあります。)
- ・ガソリンは、非常に引火しやすい為、一切の火気を避け燃えやすい物が回りに無い事を確認して下さい。又、気化したガソリンの滞留は、爆発等の危険性がある為、通気の良い場所で作業を行ってください。

性能アップ、デザイン変更、コストアップ等で商品および価格は予告無く変更されます。予めご了承下さい。

クレームについては、材料および加工に欠陥があると認められた商品に対してのみ、お買い上げ後1ヶ月以内を限度として、修理又は交換させていただきます。但し、正しい取り付けや、使用方法など守られていない場合は、この限りではありません。修理又は交換等にかかる一切の費用は対象となりません。

この取扱説明書は、本商品を破棄されるまで保管下さいませお願い致します。

～商品内容～

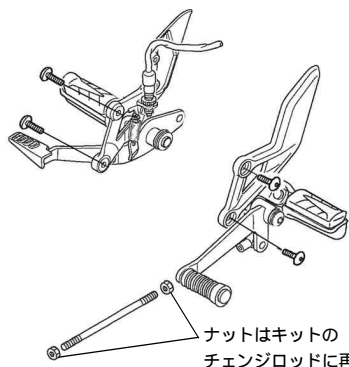


番号	部品名	数量	リペア品番	入数
1	R.ポジションプレート	1	50631 EX2 T01	1
2	L.ポジションプレート	1	50630 EX2 T01	1
3	フラットヘッドソケットスクリュー 8×2.0	4	00 00 0509	5
4	チェンジロッド1 (134mm)	1	50632 EX2 T00	1
5	チェンジロッド2 (144mm)	1	50632 EX2 T10	1

リペアパーツは必ずリペア品番にてご発注下さい。
品番発注でない場合、受注出来ない場合もあります。予めご了承下さい。
尚、単品出荷出来ない部品もありますので、その場合はセット品番にてご注文下さいませ
お願い致します。

～取り付け要領～

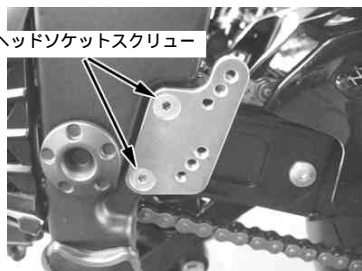
1. L. メインステップホルダとR. メインステップホルダを取り外します。
L. ステッププレートよりチェンジロッドを取り外します。



2. メインステップホルダを取り外した場所にポジションプレートをそれぞれフラットヘッドソケットスクリュー 8×2.0 で取り付けます。

△注意：組み付け前に必ずネジロック剤を塗布する事。
△注意：必ず規定トルクを守る事。
フラットヘッドソケットスクリュー 8×2.0
トルク：2.4 N・m (2.4 kgf・m)

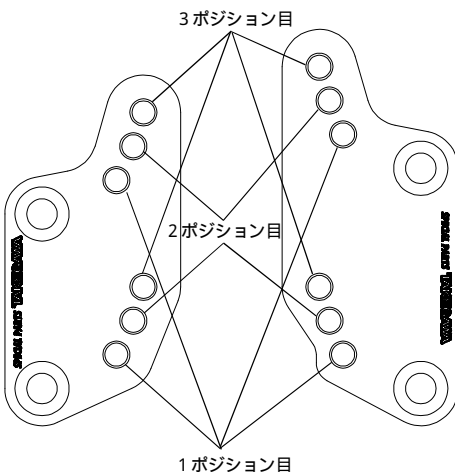
フラットヘッドソケットスクリュー
8×2.0



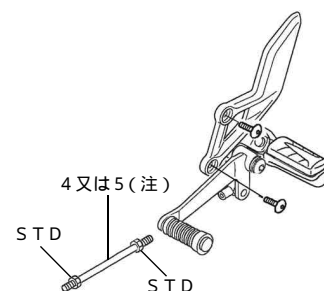
3. 下記の図のポジションを参考にし、ポジションプレートの好みの位置にメインステップホルダを取り付け、規定トルクまで締め付けます。
ノーマルマフラーの場合、1ポジション目及び2ポジション目ではマフラーフロントカバーとブレーキペダルのマスターシリンダー接続部が干渉する為、使用出来ません。
3ポジション目のみ使用可能です。
全てのポジションを使用する場合、弊社マフラーの装着をお勧めします。
(パワーサイレントオーバルマフラー : 04 02 0066)

△注意：必ず規定トルクを守る事。
トルク：2.7 N・m (2.7 kgf・m)

チェンジ側 ブレーキ側



4. チェンジロッド L. メインステップホルダとチェンジレバー ASSY のロッドエンドにキット付属のチェンジロッドを組み付けます。



チェンジロッドに取り付けているナットは最内側に仮付けして下さい。
チェンジロッドは必ず左右のネジ穴同時に取り付けして下さい。組み付けが難しい場合、チェンジレバー ASSY をチェンジレバー COMP. から取り外し組み付けて下さい。
チェンジロッドのネジ込み量は必ず前後同じにして下さい。

△注意：1. 2ポジション目はチェンジロッド1 (134mm) を使用して下さい。
3ポジション目の場合キット付属のチェンジロッド2 (144mm) に交換し、ポジション調整を行って下さい。

△注意：必ず規定トルクを守る事。
ナット 6mm
トルク：1.0 N・m (1.0 kgf・m)

5. 各部に緩みがないか確認します。

〒584-0069 大阪府富田林市錦織東三丁目5番16号
株式会社 SPECIAL PARTS 武川
TEL 0721-25-1357 FAX 0721-24-5059
お問い合わせ専用ダイヤル 0721-25-8857
URL <http://www.takegawa.co.jp>