



アジャスタブルステップキット 取扱説明書

(HONDA用)

商品番号 : 06 13 0043 (シルバー)

: 06 13 0044 (ブラック)

適応車種 : CB1300SF('98 ~ '08)/X4/STX1300/CBR1100XX/CB1100/CBR1000F/VTR1000F/VTR1000SP/ホーネット900/CBR900RR/VFR800/RVF/NC700/CB750/ホーネット600/CBR600RR(PC37)/CBR600F/BROS650/RVF(NC35)/VFR400R/CBR400RR/CB400SF/CB400FOUR('97 ~)/CB400F(NC47)/CBR400R(NC47)/400X(NC47)/CBR250RR/CBR250R(MC41)/CB250F(MC43)/NSR250R/NSR50/80/NS-1/DREAM50/MSX125/MSX125SF/GROM

- ・この度は、弊社製品をお買い上げ頂きまして有り難うございます。使用の際には下記事項を遵守頂きますようお願い致します。
- ・取り付け前には、必ずキット内容をお確かめ下さい。万一お気付きの点がございましたら、お買い上げ頂いた販売店にご相談下さい。

イラスト、写真などの記載内容が本パーツと異なる場合がありますので、予めご了承下さい。

～特長～

ポジションは7パターンから選択可能。

ブラックアルマイト仕上げ、シルバーアルマイト仕上げの2種類。

ステップには、靴底が滑りにくくなるよう、多数の溝加工を施しています。

ノーマルステップと同様の可倒構造を継承しています。

ご使用前に必ずお読み下さい

取扱説明書に書かれている指示を無視した使用により事故や損害が発生した場合、弊社は賠償の責を一切負いかねます。

当製品を取り付け使用し、当製品以外の部品に不具合が発生しても当製品以外の部品の保証は、どのような事柄でも一切負いかねます。

当製品を加工等された場合や取り付けされた場合は、保証の対象にはなりません。

他社製品との組み合わせのお問い合わせはご遠慮下さい。

補修部品に付きましては商品内容横に記載しているリペア番号にてお申し込み下さい。尚、不明な点がございましたらお買い求め販売店にお問い合わせ下さい。

当製品の取り付け作業の際は、取り付け車種の純正サービスマニュアルを必ず参照し確実に行って下さい。

車種によっては、可倒させた時、ステップブラケット等に干渉する場合があります。

アルマイト製品は経年変化により、色褪せ等発生する場合があります。予めご了承下さい。

注意

この表示を無視した取り扱いをすると、人が傷害を負う可能性が想定される内容及び物的損害が想定される内容を示しています。

- ・作業等を行う際は、必ず冷間時(エンジンおよびマフラーが冷えている時)に行ってください。(火傷の原因となります。)
- ・作業を行う際は、その作業に適した工具を用意して行って下さい。(部品の破損、ケガの原因となります。)
- ・規定トルクは、必ずトルクレンチを使用し、確実に作業を行ってください。(ボルトおよびナットの破損、脱落の原因となります。)
- ・製品およびフレームには、エッジや突起がある場合があります。作業時は、手を保護して作業を行ってください。(ケガの原因となります。)
- ・走行前は、必ず各部を点検し、ネジ部等の緩みがないかを確認し緩みがあれば規定トルクで確実に増し締めを行ってください。(部品の脱落の原因となります。)

警告

この表示を無視した取り扱いをすると、人が死亡したり重傷を負う可能性が想定される内容を示しています。

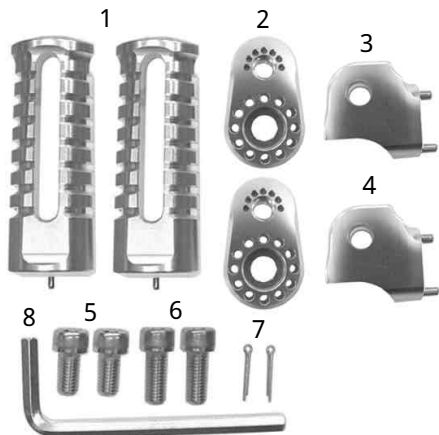
- ・走行中、異常が発生した場合は、直ちに車両を安全な場所に停止させ、走行を中止して下さい。(事故につながる恐れがあります。)
- ・作業を行う際は、水平な場所で車両を安定させ安全に作業を行ってください。(作業中に車両が倒れてケガをする恐れがあります。)
- ・点検、整備は、取扱説明書又は、サービスマニュアル等の点検方法、要領を守り、正しく行って下さい。(不適当な点検整備は、事故につながる恐れがあります。)

性能アップ、デザイン変更、コストアップ等で製品および価格は予告無く変更されます。予めご了承下さい。

クレームについては、材料および加工に欠陥があると認められた製品に対してのみ、お買い上げ後1ヶ月以内を限度として、修理又は交換させて頂きます。但し、正しい取り付けや、使用方法など守られていない場合は、この限りではありません。修理又は交換等にかかる一切の費用は対象となりません。

この取扱説明書は、当製品を破棄されるまで保管下さいます様お願い致します。

～商品内容～



番号	部品名	数量	リペア品番	入数
1	ステップバー	2	50650 181 T10 (シルバー)	1
			50650 181 T20 (ブラック)	
2	ステップブラケットA	2	50652 181 T10 (シルバー)	1
			50652 181 T20 (ブラック)	
3	ステップブラケットB R.	1	50653 MCF T10 (シルバー)	1
			50653 MCF T20 (ブラック)	
4	ステップブラケットB L.	1	50654 MCF T10 (シルバー)	1
			50654 MCF T20 (ブラック)	
5	ソケットキャップスクリュー 8×16	2	00 00 0390	5
6	ソケットキャップスクリュー 8×18	2	00 00 0528	5
7	割りピン 2×15	2	00 00 0527	10
8	Lレンチ 6mm	1		

リペアパーツは必ずリペア品番にてご発注下さい。

品番発注でない場合、受注出来ない場合もあります。予めご了承下さい。

尚、単品出荷出来ない部品もありますので、その場合はセット品番にてご注文下さいます様お願い致します。

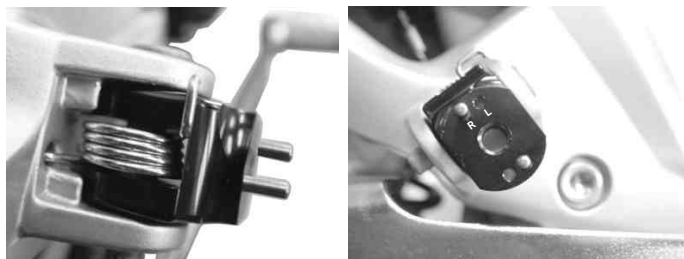
～取 り 付 け 要 領～

1. キット内容を確認します。
2. 作業に適した工具を用意します。
3. レーシングスタンド等を利用し、車体を安定させます。
4. ステップブラケットから、割りピン、ワッシャ、ジョイントピン、ステップアーム、リターン Springs の順に左右共に取り外します。ステップアーム、割りピン以外の部品はキット組み込みみに使用します。



5. ステップブラケット部に ステップブラケット B を取り付けます。

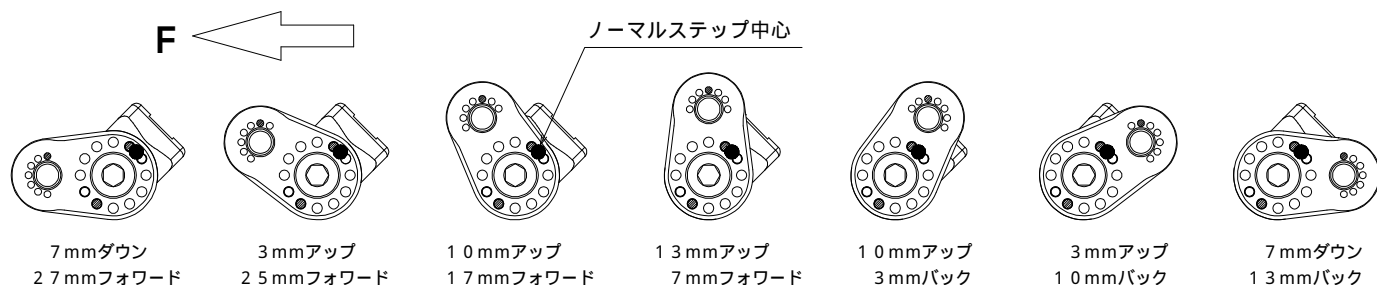
左右で取り付ける部品が異なります。
ピン圧入部に R . L . がマーキングされているのでよく確認して取り付けて下さい。
リターン Spring はバネの力が強いので、バネを押さえつけながらジョイントピンを組み込んで下さい。
ジョイントピンは少量グリスを塗布して下さい。
下記図は右側の組み図です。



6. キット同梱の割りピンをノーマル同様に取り付けます。

ピン位置関係図 (例)

基準を V F R 1 2 0 0 F 比較でステップ位置中心から示しています。
車種により位置関係は異なります。



7. ピン位置関係図を参考に ステップブラケット A を ステップブラケット B に ソケットキャップスクリューで取り付けます。

△注意：必ず規定トルクを守る事。
トルク：20 N・m (2.0 kg f・m)



8. ピン位置関係図を参考に ステップバーを ステップブラケット A に取り付けます。

△注意：必ず規定トルクを守る事。
トルク：20 N・m (2.0 kg f・m)



9. 各部品が確実に取り付けられているか確認して下さい。
10. チェンジベダル及びブレーキベダル位置を調整します。

△注意：取り付け車種のサービスマニュアルの指示に従う事。



車種により各ベダル調整方法は異なります。
取り付け車両のサービスマニュアルを参照し、調整を行って下さい。