



# アジャスタブルステップキット 取扱説明書

商品番号：06 13 0047 (シルバー)  
：06 13 0048 (ブラック)

適応車種及びフレーム番号

'03 ~ '08 KSR110 / KL110A 000001 ~  
/ KL110A A02833 ~  
'12 KSR110 (KL110CBF) / JKAKL110CCDA00058 ~  
'13 KSR110 (KL110DDF) / KL110D A57002 ~  
'14 KSR PRO (KL110EEF) / JKAKL110EEDA88121 ~

- ・この度は、弊社製品をお買い上げ頂きまして有り難うございます。使用の際には下記事項を遵守頂きますようお願い致します。
- ・取り付け前には、必ずキット内容をお確かめ下さい。万一お気付きの点がございましたら、お買い上げ頂いた販売店にご相談下さい。

イラスト、写真などの記載内容が本パーツと異なる場合がありますので、予めご了承下さい。

## ～特長～

ポジションは7パターンから選択可能。  
ブラックアルマイト仕上げ、シルバーアルマイト仕上げの2種類。  
ステッパーには、靴底が滑りにくくなるよう、多数の溝加工を施しています。

## ご使用前に必ずお読み下さい

取扱説明書に書かれている指示を無視した使用により事故や損害が発生した場合、弊社は賠償の責を一切負いかねます。  
当製品を取り付け使用し、当製品以外の部品に不具合が発生しても当製品以外の部品の保証は、どのような事柄でも一切負いかねます。  
当製品を加工等された場合や取り付けられた場合は、保証の対象にはなりません。  
他社製品との組み合わせのお問い合わせはご遠慮下さい。  
補修部品に付きましては商品内容横に記載しているリペア番号にてお申し込み下さい。尚、不明な点がございましたらお買い求め販売店にお問い合わせ下さい。  
当製品の取り付け作業の際は、取り付け車種の純正サービスマニュアルを必ず参照し確実に行って下さい。  
アルマイト製品は経年変化により、色褪せ等発生する場合があります。予めご了承下さい。  
可倒式ではありません。固定タイプとなります。

**注意** この表示を無視した取り扱いをすると、人が傷害を負う可能性が想定される内容及び物的損害が想定される内容を示しています。

- ・作業等を行う際は、必ず冷間時（エンジンおよびマフラーが冷えている時）に行ってください。（火傷の原因となります。）
- ・作業を行う際は、その作業に適した工具を用意して行って下さい。（部品の破損、ケガの原因となります。）
- ・規定トルクは、必ずトルクレンチを使用し、確実に作業を行ってください。（ボルトおよびナットの破損、脱落の原因となります。）
- ・製品およびフレームには、エッジや突起がある場合があります。作業時は、手を保護して作業を行ってください。（ケガの原因となります。）
- ・走行前は、必ず各部を点検し、ネジ部等の緩みが無いかを確認し緩みがあれば規定トルクで確実に増し締めを行ってください。（部品の脱落の原因となります。）

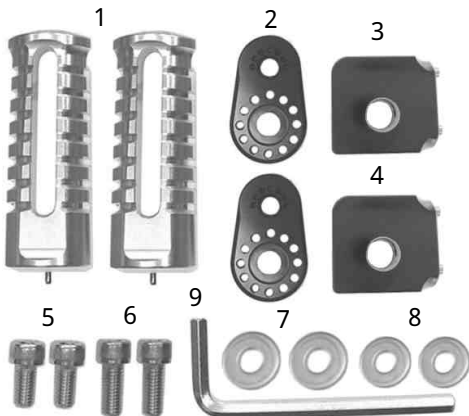
**警告** この表示を無視した取り扱いをすると、人が死亡したり重傷を負う可能性が想定される内容を示しています。

- ・走行中、異常が発生した場合は、直ちに車両を安全な場所に停止させ、走行を中止して下さい。（事故につながる恐れがあります。）
- ・作業を行う際は、水平な場所で車両を安定させ安全に作業を行ってください。（作業中に車両が倒れてケガをする恐れがあります。）
- ・点検、整備は、取扱説明書又は、サービスマニュアル等の点検方法、要領を守り、正しく行って下さい。（不適当な点検整備は、事故につながる恐れがあります。）

性能アップ、デザイン変更、コストアップ等で製品および価格は予告無く変更されます。予めご了承下さい。  
クレームについては、材料および加工に欠陥があると認められた製品に対してのみ、お買い上げ後1ヶ月以内を限度として、修理又は交換させていただきます。但し、正しい取り付けや、使用方法など守られていない場合は、この限りではありません。修理又は交換等にかかる一切の費用は対象となりません。

この取扱説明書は、当製品を破棄されるまで保管下さいます様お願い致します。

## ～商品内容～



番号	部品名	数量	リペア品番	入数
1	ステッパー	2	50650 181 T10 (シルバー) 50650 181 T20 (ブラック)	1
2	ステッパーブラケットA	2	50652 181 T20 (ブラック)	1
3	ステッパーブラケットB R.	1	50653 KL1 T10 (ブラック)	1
4	ステッパーブラケットB L.	1	50654 KL1 T10 (ブラック)	1
5	ソケットキャップスクリュー 8×16	2	00000390	5
6	ソケットキャップスクリュー 8×18	2	00000528	5
7	ワッシャー 8.5×18×2.3	2	00000306	6
8	ブレーンワッシャー 8mm	2	00000076	10
9	Lレンチ 6mm	1		

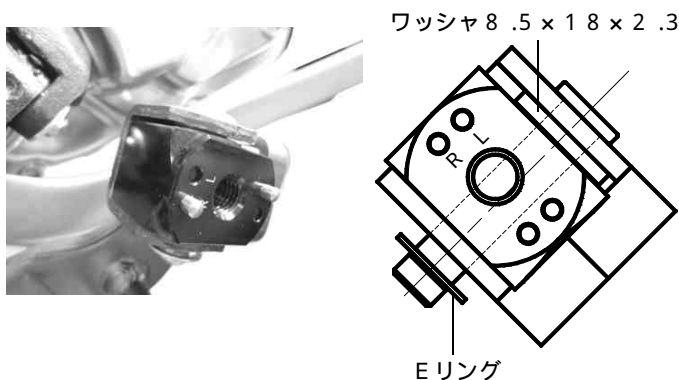
リペアパーツは必ずリペア品番にてご発注下さい。  
品番発注でない場合、受注出来ない場合もあります。予めご了承下さい。  
尚、単品出荷出来ない部品もありますので、その場合はセット品番にてご注文下さいます様お願い致します。

## ～取 り 付 け 要 領～

1. キット内容を確認します。
2. 作業に適した工具を用意します。
3. レーシングスタンド等を利用し、車体を安定させます。
4. ステップブラケットから、Eリング、ピン、ステップの順に左右共に取り外します。  
ステップ以外の部品はキット組み込みみに使用します。



5. ステップブラケット部に ステップブラケットBを ワッシャを用いて図の様に取付けます。  
左右で取付ける部品が異なります。  
ピン圧入部に R . L がマーキングされているのでよく確認して取付けて下さい。  
ピンは少量グリスを塗布して下さい。  
下記図は右側の組み図です。

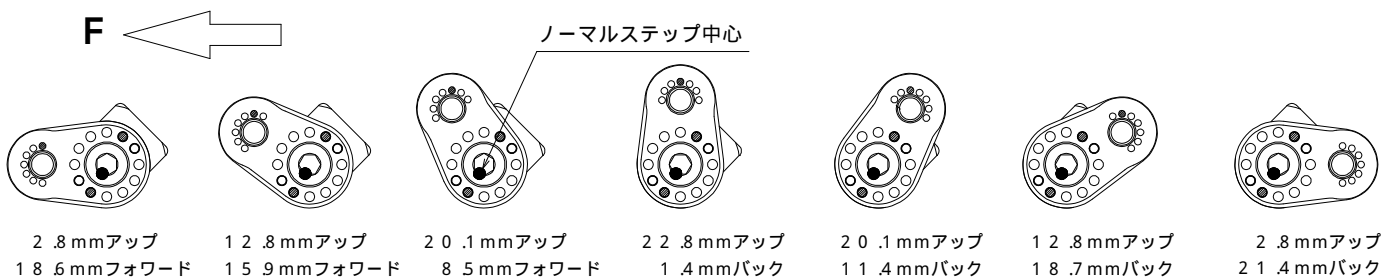


K S R (タイモデル)の車両は車体個体差が大きく、ステップブラケット部にワッシャ 8.5 x 1.8 x 2.3 が入らない場合、キット内のプレーンワッシャ 8 mm を使用して取付けて下さい。

6. Eリングを取り付けます。

### ピン位置関係図

ステップ位置中心から示しています。  
車種により位置関係は異なる場合があります。



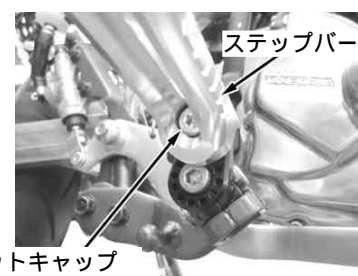
7. ピン位置関係図を参考に ステップブラケットAを ステップブラケットBに ソケットキャップスクリューで取付けます。

△注意：必ず規定トルクを守る事。  
トルク：20 N・m (2.0 kgf・m)



8. ピン位置関係図を参考に ステップバーを ステップブラケットAに取り付け、ソケットキャップスクリューを締め付けます。

△注意：必ず規定トルクを守る事。  
トルク：20 N・m (2.0 kgf・m)



9. 各部品が確実に取付けられているか確認して下さい。
10. チェンジペダル位置を調整します。



△注意：取付け車種のサービスマニュアルの指示に従う事。