

# アジャスタブルサイドスタンド 取扱説明書

製品番号 06-13-0123

適応車種	CT125	(JA55-1000001 ~ ) (JA65-1000001 ~ )
	GROM	(JC61-1000001 ~ 1299999) (JC61-1300001 ~ 1399999) (JC75-1000001 ~ ) (JC92-1000001 ~ )
	MSX125/MSX125SF/MSX GROM	(MLHJC92)
	モンキー 125	(JB02-1000001 ~ ) (JB03-1000001 ~ ) (JB05-1000001 ~ )
	モンキー 125 タイモデル	(MLHJB02) (MLHJB03)
	ダックス 125	(JB04-1000001 ~ ) (JB06-1000001 ~ )

この度は、弊社製品をお買い上げ頂きまして有り難うございます。

使用の際には下記事項を遵守頂きますようお願い致します。取り付け前には、必ずキット内容をお確かめ下さい。  
万一お気付きの点がございましたら、お買い上げ頂いた販売店にご相談下さい。

◎イラスト、写真などの記載内容が本パーツと異なる場合があります。予めご了承下さい。

## ☆ご使用前に必ずお読み下さい☆

◎取扱説明書に書かれている指示を無視した使用により事故や損害が発生した場合、弊社は賠償の責を一切負いかねます。

◎タイモデルに関しては、タイ国内において予期せず仕様変更された場合、当製品が取り付け出来ない恐れがあります。予めご了承下さい。

◎当製品を取り付け使用し、当製品以外の部品に不具合が発生しても当製品以外の部品の保証は、どのような事柄でも一切負いかねます。

◎当製品を加工等された場合は、保証の対象にはなりません。

◎他社製品との組み合わせのお問い合わせはご遠慮下さい。

◎当製品は、上記適応車種車両専用部品です。他の車両には取り付け出来ませんのでご注意下さい。

◎製品には、エッジや突起がある場合があります。必ず作業手袋を着用し作業を行って下さい。

(説明書内で作業手袋未着用の写真がある場合でも、作業時は作業手袋等を着用して下さい。)

## ～特徴～

○扁平タイヤ装着車両等個々のカスタム車両に合わせて長さを調整する事で安全に停車する事が出来ます。

○アルミ削り出し部品やステンレス部品の使用によりノーマルとは違う雰囲気となりますので、ドレスアップにも最適です。

○ノーマルのサイドスタンドスイッチに対応し(タイモデルは除く)、スタンド戻し忘れ防止機能をそのまま使用する事が出来ます。

○アジャスト部分のネジを目立ちにくくする、チューブカバー付属。

○リターンスプリングはノーマルを再使用します。

**⚠ 注意** この表示を無視した取り扱いをすると、人が傷害を負う可能性が想定される内容及び物的損害が想定される内容を示しています。

■作業等を行う際は、必ず冷間時(エンジン及びマフラーが冷えている時)に行ってください。(火傷の原因となります。)

■作業を行う際は、その作業に適した工具を用意して行って下さい。(部品の破損、ケガの原因となります。)

■規定トルクは、必ずトルクレンチを使用し、確実に作業を行ってください。(ボルト及びナットの破損、脱落の原因となります。)

■製品及びフレームには、エッジや突起がある場合があります。作業時は、作業手袋等を着用し手を保護して作業を行ってください。(ケガの原因となります。)

■走行前は、必ず各部を点検し、ネジ部等の緩みがないかを確認し緩みが有れば規定トルクで確実に増し締めを行ってください。

(部品の脱落の原因となります。)

■スタンドを立てた状態では、車両に乗って体重をかけないで下さい。(部品が破損する原因となります。又、ケガの原因となります。)

**⚠ 警告** この表示を無視した取り扱いをすると人が死亡、重傷を負う可能性が想定される内容を示しています。

■技術・知識等が無い方は、作業を行わないで下さい。(部品破損等の原因により、転倒・事故につながる恐れがあります。)

■走行中、異常が発生した場合は、直ちに車両を安全な場所に停止させ、走行を中止して下さい。(事故につながる恐れがあります。)

■作業を行う際は、水平な場所で車両を安定させ安全に作業を行ってください。(作業中に車両が倒れてケガをする恐れがあります。)

■点検、整備は、取扱説明書又は、サービスマニュアル等の点検方法、要領を守り、正しく行って下さい。

(不適当な点検整備は、事故につながる恐れがあります。)

■点検、整備等を行った際、損傷部品が見つければ、その部品を再使用する事は避け損傷部品の交換を行ってください。(事故につながる恐れがあります。)

◎性能アップ、デザイン変更、コストアップ等で製品及び価格は予告無く変更されます。予めご了承下さい。

◎クレームについては、材料及び加工に欠陥があると認められた製品に対してのみ、お買い上げ後1ヶ月以内を限度として、修理又は交換させて頂きます。  
但し、正しい取り付けや、使用方法など守られていない場合は、この限りではありません。修理又は交換等にかかる一切の費用は対象となりません。

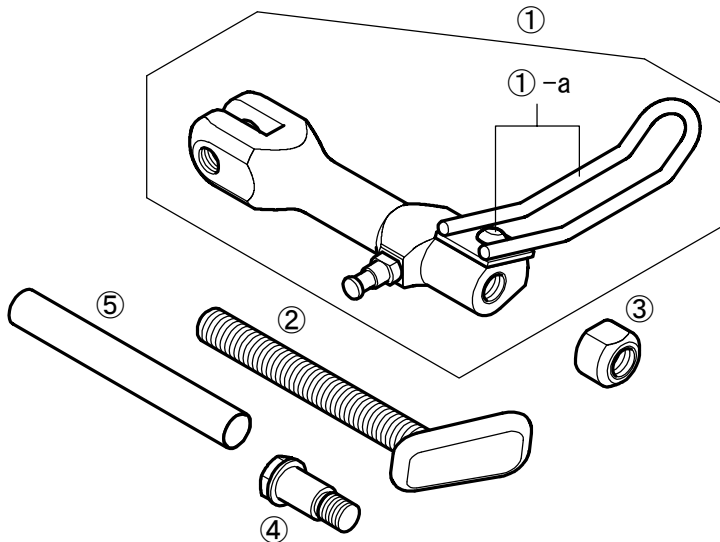
なお、レース等でご使用の場合はいかなる場合もクレームは一切お受け致しません。予めご了承下さい。

◎この取扱説明書は、当製品を破棄されるまで保管下さいますようお願い致します。

株式会社 スペシャルパーツ 武川

〒584-0069 大阪府富田林市錦織東3-5-16

TEL:0721-25-1357 FAX:0721-24-5059 URL <http://www.takegawa.co.jp>



番号	部品名	個数	リペア品番
1	サイドスタンド ASSY.	1	_____
2	スタンドボルト COMP.	1	00-06-0165
3	サイドスタンドナット	1	00-00-2114
4	ピボットボルト	1	00-00-2302
5	チューブカバー ブラック 10cm	1	00-00-0916 (ブラック、イエローセット)

番号	部品名	リペア品番
1-a	スタンドフック COMP.	00-06-0183 (スクリュー付属)

※リペアパーツは必ずリペア品番にてご発注下さい。  
品番発注でない場合、受注出来ない場合もあります。  
予めご了承下さい。  
尚、単品出荷出来ない部品もありますので、その場合はセット品番にてご注文下さいませお願い致します。  
※リペアパーツはキット内容と若干、形状等異なる場合があります。  
使用につきましては問題ございません。予めご了承下さい。

■取り付け要領 ※特に記載の無い細部の取り付け方法や規定トルクにつきましては、純正サービスマニュアルを参照して下さい。

○水平な場所でセンタースタンドやメンテナンススタンドを使用して、車両をしっかりと固定させます。

### ●取り外し

- 6mmのスペシャルボルトを外し、サイドスタンドスイッチを外します。  
(モンキー 125 は、純正サービスマニュアルを参照して、L. ステップホルダーをずらし、サイドスタンドスイッチを脱着し易くします。)
- リターンスプリングをスプリングフック等の工具を使用して取り外します。  
ノーマルのサイドスタンドピボットナット、サイドスタンドピボットボルトを取り外し、ノーマルのサイドスタンドを取り外します。



### ●取り付け

- フレームのサイドスタンドピボット摺動部周辺を清掃し、グリスを塗布します。  
指定グリス：マルチパーパスグリス
- フレームに①サイドスタンド ASSY. を④ピボットボルトを用いて取り付けます。  
ノーマルのリターンスプリングをスプリングフック等の工具を使用して取り付けます。

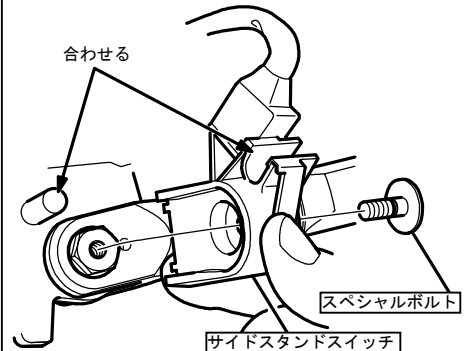
▲注意：必ず規定トルクを守る事。  
ピボットボルト  
トルク：25 ~ 29N・m (2.5 ~ 3.0kgf・m)



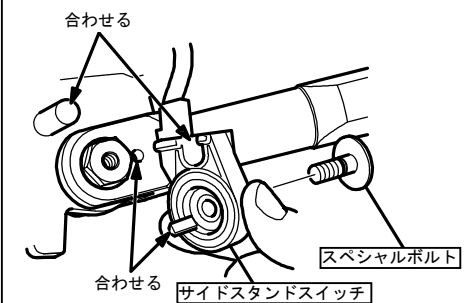
- サイドスタンドスイッチをフレームのピンとサイドスタンド ASSY. に合わせて取り付け  
ノーマルのスペシャルボルトにてピボットボルトに取り付けます。

▲注意：必ず規定トルクを守る事。  
スペシャルボルト  
トルク：10N・m (1.0kgf・m)

〈GROM(JC61-1000001 ~ 1299999) の場合〉



〈上記車両以外の場合〉



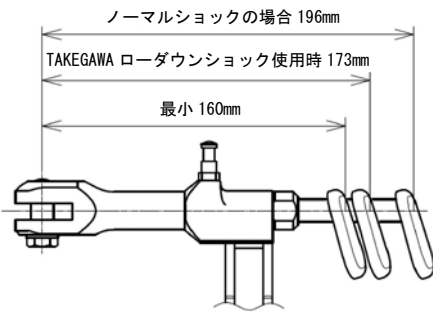
- モンキー 125 は、純正サービスマニュアルに従い、L. ステップホルダーを取り付けます。

## ●スタンドボルトの調整

○以下の範囲にてスタンドボルトの長さを調整し、サイドスタンドナットを仮止めます。

### 〈GT125 の場合〉

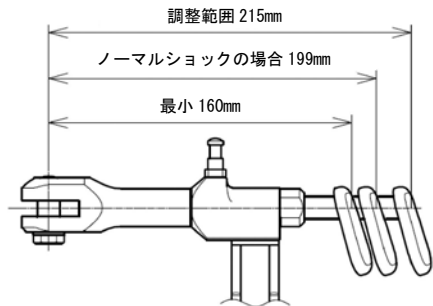
※範囲以上に伸ばすとセンタースタンドと干渉するので注意。



サイドスタンド及びセンタースタンドを格納状態にして、干渉が無いが確認して下さい。

### 〈モンキー 125/ ダックス 125/GROM の場合〉

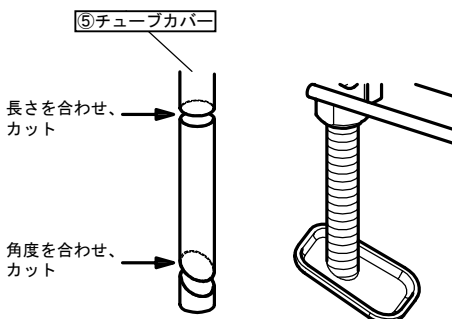
※範囲以上に伸ばすと脱落や破損の恐れがあるので注意。



サイドスタンドを格納状態にして、干渉が無いが確認して下さい。

○センタースタンドやメンテナンススタンドから車両を降ろし、サイドスタンドを使用して車体の傾きを確認します。

○再度センタースタンドやメンテナンススタンドを使用し、車両をしっかりと固定させた後、  
②スタンドボルト COMP. のネジが露出している部分に合う様に⑤チューブカバーを長さや角度を確認しながらカットします。



○②スタンドボルト COMP. と③サイドスタンドナットを一旦取り外し、カット済のチューブカバーを取り付け、再びスタンドボルト COMP. をサイドスタンド ASSY. に取り付けます。

○サイドスタンドを使用して車体を支え、サイドスタンドナットを規定トルクにて締め付けます。

▲注意：必ず規定トルクを守る事。  
サイドスタンドナット  
トルク：20N・m (2.0kgf・m)

○フロントブレーキをかけ、エンジンをスタートさせ、サイドスタンドを出したままギアシフトするとエンジンが自動停止する事を確認して下さい。

