



# オイルキャッチタンク KIT (シリンダータイプ)

## 取扱説明書

商品番号 : 07 05 0005 (ノーマルクラッチ用)  
: 07 05 0006 (スペシャルクラッチ用)  
適応車種 : Monkey (FI)  
フレーム番号 : AB27-1900001~

- ・この度は、TAKEGAWA 商品をお買い上げ頂きまして有り難うございます。使用の際には下記事項を遵守頂きますようお願い致します。
- ・取り付け前には、必ずキット内容をお確かめ下さい。万一お気付きの点がございましたら、お買い上げ頂いた販売店にご相談下さい。

イラスト、写真などの記載内容が本パーツと異なる場合がありますので、予めご了承下さい。

### ご使用前に必ずお読み下さい

取扱説明書に書かれている指示を無視した使用により事故や損害が発生した場合、当社は賠償の責を一切負いかねます。この製品を取り付け使用し、当製品以外の部品に不具合が発生しても当製品以外の部品の保証は、どのような事柄でも一切負いかねます。商品を加工等された場合や取り付けされた場合は、保証の対象にはなりません。他社製品との組み合わせのお問い合わせはご遠慮下さい。ノーマルマフラー及びアップタイプマフラーには取り付け出来ませんのでご注意下さい。各ホース部の取り付け方法は、一般公道での走行を前提とし説明しております。クローズドサーキット等で使用する場合は各規則に合った処置を行って下さい。

**注意** 下記内容を無視した取扱をすると、人が傷害を負う可能性が想定される内容及び物的損害が想定される内容を示しています。

- ・作業等を行う際は、必ず冷間時（エンジンおよびマフラーが冷えている時）に行ってください。（火傷の原因となります。）
- ・作業を行う際は、その作業に適した工具を用意して行って下さい。（部品の破損、ケガの原因となります。）
- ・製品およびフレームには、エッジや突起がある場合があります。作業時は、手を保護して作業を行ってください。（ケガの原因となります。）
- ・走行前は、必ず各部を点検し、ネジ部等の緩みが無いかを確認し緩みが有れば規定トルクで確実に増し締めを行ってください。（部品の脱落の原因となります。）
- ・規定トルクは、必ずトルクレンチを使用し、確実に作業を行ってください。（ボルトおよびナットの破損、脱落の原因となります。）
- ・キャッチタンクは必ずホースを接続した状態でご使用下さい。タンクのみを取り付けた場合、振動等でステーが破損し、タンクが脱落する可能性があります。

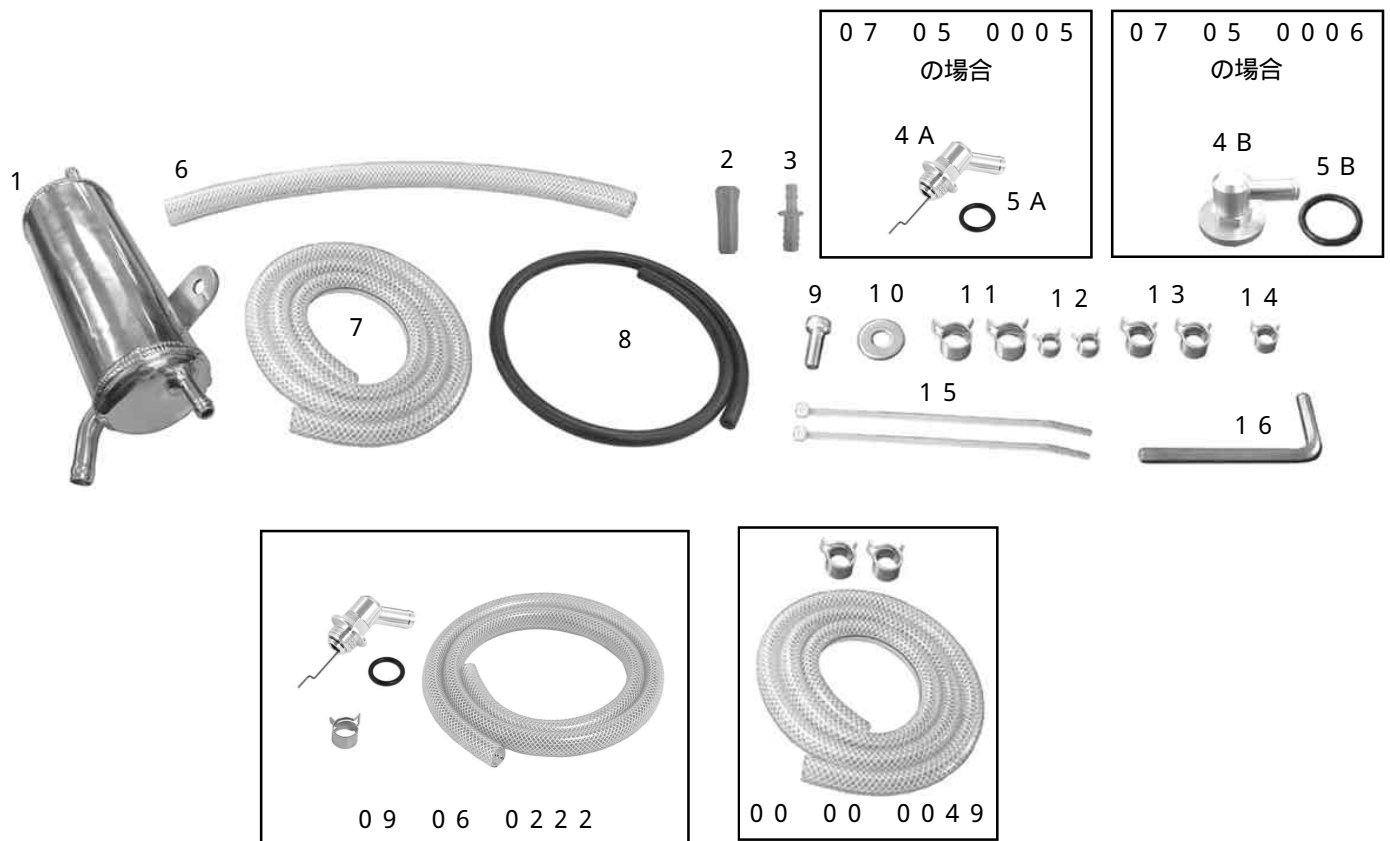
**警告** 下記内容を無視した取扱をすると、人が死亡したり重傷を負う可能性が想定される内容を示しています。

- ・走行中、異常が発生した場合は、直ちに車両を安全な場所に停止させ、走行を中止して下さい。（事故につながる恐れがあります。）
- ・作業を行う際は、水平な場所で車両を安定させ安全に作業を行ってください。（作業中に車両が倒れてケガをする恐れがあります。）
- ・点検、整備等を行った際、損傷部品が見つければ、その部品を再使用する事は避け損傷部品の交換を行ってください。（そのまま使用すると事故につながる恐れがあります。）

性能アップ、デザイン変更、コストアップ等で商品および価格は予告無く変更されます。あらかじめご了承下さい。クレームについては、材料および加工に欠陥があると認められた商品に対しては、お買い上げ後1ヶ月以内を限度として、修理又は交換させて頂きます。但し、正しい取り付けや、使用方法など守られていない場合は、この限りではありません。修理又は交換等にかかる一切の費用は対象となりません。

この取扱説明書は、本商品を破棄されるまで保管下さいます様お願い致します。

~ 商 品 内 容 ~



番号	部 品 名	個数	リペア品番	入数
1	キャッチタンクCOMP.	1	5 5 2 0 0 G E F T 0 0	1
2	マスキングキャップ	1	0 0 0 0 0 2 1 9	1
3	コネクター	1	0 0 0 0 0 2 2 0	1
4 A	プリーザーキャップ(ノーマルクラッチ用)	1	0 9 0 6 0 2 2 2	1 SET
4 B	プリーザーキャップ(SPL&乾式クラッチ用)	1	0 7 0 6 0 0 0 1	1 SET
5 A	Oリング 18mm	1	0 0 0 0 0 0 9 3	2
5 B	Oリング 30mm	1	0 0 0 1 0 0 3 4	4
6	プリーザーホース 300mm	1	0 0 0 0 0 2 2 3 (1m)	1
7	プリーザーホース 1000mm	1	0 0 0 0 0 2 2 4 (1m)	1
8	プリーザーホース 1000mm	1	0 0 0 0 0 2 2 5 (1m)	1
9	ソケットキャップスクリュー 8×20	1	0 0 0 0 0 1 1 7	4
10	ブレンワッシャ 8mm	1	0 0 0 0 0 0 7 6	10
11	ホースクランプ 15.5	2	0 0 0 0 0 2 1 5	4
12	ホースクランプ 9.5	2	0 0 0 0 0 2 1 6	4
13	ホースクランプ 13	2	0 0 0 0 0 0 8 7	4
14	ホースクランプ 11.6	1	0 0 0 0 0 2 2 1	2
15	タイラップ 150mm	1	0 0 0 0 0 2 2 2	10
16	六角レンチ 6mm	1		

リペアパーツは必ずリペア品番にてご発注下さい。品番発注でない場合、受注出来ない場合もあります。  
あらかじめご了承下さい。

尚、単品出荷出来ない部品もありますので、その場合はセット品番にてご注文下さいませお願い致します。

## ～ 取 り 付 け 要 領 ～

取り付けに付きましては図を参考にして下さい。

1. オイルキャッチタンク本体を、ノーマルマフラー取り付け部に取り付けます。
2. **07 05 0005 : ノーマルクラッチ車の場合**  
クラッチカバーよりオイルレベルゲージを取り外します。  
Oリングにエンジンオイルを薄く塗布し、オイルキャップを取り付けて下さい。

トルク :  $10 \text{ N} \cdot \text{m}$  (  $1.0 \text{ kgf} \cdot \text{m}$  )



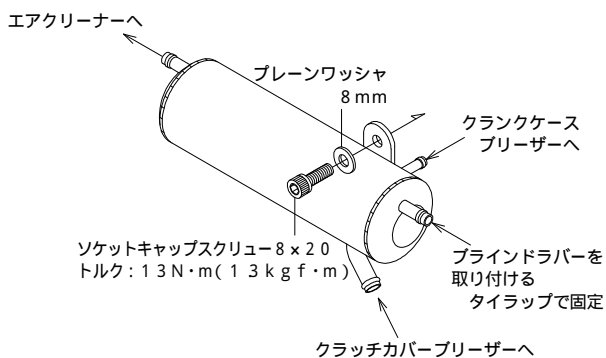
3. **07 05 0006 : スペシャルクラッチ&乾式クラッチ車の場合**

オイルフィルキャップを取り外します。Oリング30mmにエンジンオイルを薄く塗布し、ブリーザーキャップCOMP.を取り付けます。  
トルク  $10 \text{ N} \cdot \text{m}$  (  $1.0 \text{ kgf} \cdot \text{m}$  )



3. 以下の図を参考にホースを接続します。エアクリーナー側のホースはリアキャリア側へ通し、接続します。  
ホースを長い状態を使用するので、途中箇所でタイラップを使用し、固定する事をお勧めします。

取り付け方法は、一般公道走行を前提とし、説明しております。  
クローズドサーキット等で使用する場合は、各規則に合った処置を行って下さい。



エアクリーナー側のホース



クランクケース側のホース



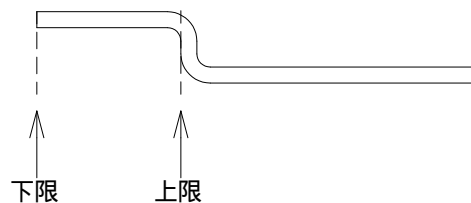
エアクリーナー



- ・クランクケースブリーザーへ取り付けの場合、純正ブリーザーホースのエアクリーナー取り付け部の太くなっている部分をカットし、付属のコネクターを取り付け、ブリーザーホースと接続し、ホースクランプ(純正ブリーザーホース側 11.6 / キットホース側 9.5)で固定します。

### ～ エンジンオイル量の点検 ( 07 05 0005 の場合 ) ～

1. 平坦地でエンジンを2～3分アイドリングさせます。
2. エンジン停止2～3分後にクランクブリーザーキャップを外します。  
エンジン停止直後はエンジン本体、マフラーやエキゾーストパイプ等が熱くなっています。火傷に注意して下さい。
3. 布等でレベルゲージに付いたオイルを拭き取ります。
4. 車体を垂直にして、クランクブリーザーキャップをネジ込まず差し込みます。  
オイルがレベルゲージの上限と下限の間にある事を確認します。



5. オイル量が下限に近ければ、オイル注入口より上限まで補充します。  
補充する時に、オイル注入口からごみ等が入らないようにして下さい。  
また、オイルをこぼした時は完全に拭き取って下さい。
6. クランクブリーザーキャップを確実に取り付けます。

〒584-0069 大阪府富田林市錦織東三丁目5番16号  
株式会社 SPECIAL PARTS 式川  
TEL 0721-25-1357 FAX 0721-24-5059  
お問い合わせ専用ダイヤル 0721 25 8857  
URL <http://www.takegawa.co.jp>