



コンパクトクールオイルクーラーキット 取扱説明書

(フレームマウント、スリムラインホースタイプ)

商品番号 : 07 07 0003 (3 FIN)
: 07 07 0004 (4 FIN)
適応車種 : MONKEY (FI)
フレーム番号 : AB27 19000001~
当社製オイル取り出し用ボス付きシリンダー及び当社製
正立フロントフォークキット装着車両

- ・この度は、TAKEGAWA 商品をお買い上げ頂きまして有り難うございます。使用の際には下記事項を遵守頂きますようお願い致します。
- ・取り付け前には、必ずキット内容をお確かめ下さい。万一お気付きの点がございましたら、お買い上げ頂いた販売店にご相談下さい。

イラスト、写真などの記載内容が本パーツと異なる場合がありますので、予めご了承下さい。

～ 特 徴 ～

当社製のオイル取り出しが可能なシリンダー専用のキット。
オイルクーラーホースにメッシュホースを採用。
メッシュホースはスリムタイプなので、取り回しをスッキリする事が出来ます。

ご使用前に必ずお読み下さい

取扱説明書に書かれている指示を無視した使用により事故や損害が発生した場合、当社は賠償の責を一切負いかねます。
この製品を取り付け使用し、当製品以外の部品に不具合が発生しても当製品以外の部品の保証は、どのような事柄でも一切負いかねます。
商品を加工等された場合や取り付けされた場合は、保証の対象にはなりません。
他社製品との組み合わせのお問い合わせはご遠慮下さい。
補修部品に付きましては商品内容横に記載しているリベア番号にてお申し込み下さい。尚、不明な点がございましたらお問い合わせ下さい。
当製品は当社製オイル取り出し用ボス付きシリンダー及び当社製正立フロントフォークキットを取り付けした車両専用用品です。
ノーマルフォークの場合、プレーキワイヤーがオイルクーラーと干渉します。

注意 この内容を無視した取扱をすると、人が傷害を負う可能性が想定される内容及び物的損害が想定される内容を示しています。

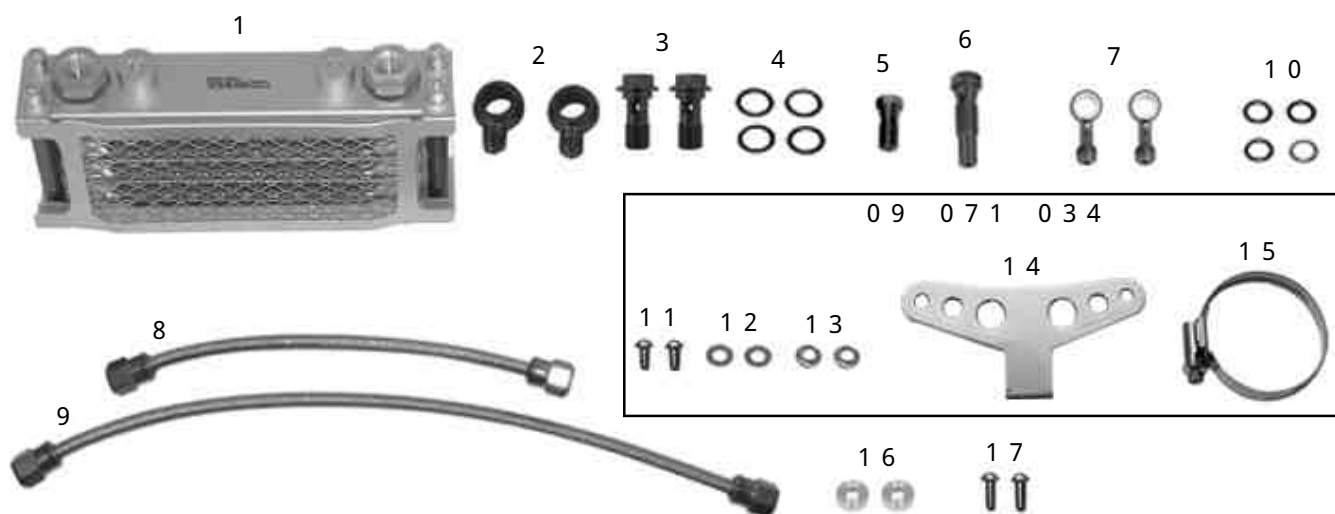
- ・作業を行う際は、必ず冷間時（エンジンおよびマフラーが冷えている時）に行ってください。（火傷の原因となります。）
- ・作業を行う際は、その作業に適した工具を用意して行って下さい。（部品の破損、ケガの原因となります。）
- ・規定トルクは、必ずトルクレンチを使用し、確実に作業を行ってください。（ボルトおよびナットの破損、脱落の原因となります。）
- ・製品およびフレームには、エッジや突起がある場合があります。作業時は、手を保護して作業を行ってください。（ケガの原因となります。）
- ・走行前は、必ず各部を点検し、ネジ部等の緩みがないかを確認し緩みがあれば規定トルクで確実に増し締めを行ってください。（部品の脱落の原因となります。）
- ・ガスケット、パッキン類は、必ず新品部品を使用して下さい。また、再使用する部品については、よく点検し摩耗や損傷がある場合は、必ず新品部品と交換して下さい。

警告 この内容を無視した取扱をすると、人が死亡したり重傷を負う可能性が想定される内容を示しています。

- ・作業を行う際は、水平な場所で車両を安定させ安全に作業を行ってください。（作業中に車両が倒れてケガをする恐れがあります。）
- ・点検、整備は、取扱説明書又は、サービスマニュアル等の点検方法、要領を守り、正しく行って下さい。（不適当な点検整備は、事故につながる恐れがあります。）
- ・点検、整備等を行った際、損傷部品が見つければ、その部品を再使用する事は避け損傷部品の交換を行ってください。（そのまま使用すると事故につながる恐れがあります。）
- ・製品梱包のビニール袋は、幼児の手の届かない所に保管するか、廃棄処分して下さい。（幼児がかぶったりすると、窒息の恐れがあります。）

性能アップ、デザイン変更、コストアップ等で商品および価格は予告無く変更されます。あらかじめご了承下さい。
クレームについては、材料および加工に欠陥があると認められた商品に対してのみ、お買い上げ後1ヶ月以内を限度として、修理又は交換させて頂きます。但し、正しい取り付けや、使用方法など守られていない場合は、この限りではありません。修理又は交換等にかかる一切の費用は対象となりません。
この取扱説明書は、本商品を破棄されるまで保管下さいませお願い致します。

~ 商 品 内 容 ~



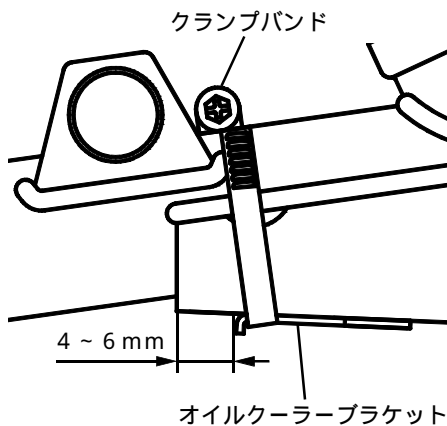
番号	部 品 名	個数	リペア品番	入数
1	オイルクーラーCOMP.(コンパクトクール 3Fin)	1	00 07 0008	1
	オイルクーラーCOMP.(コンパクトクール 4Fin)	1	00 07 0055	1
2	オイルクーラーバンジョー M10	2	00 07 0041	1
3	オイルクーラーバンジョーボルト M12	2	00 07 0034	1
4	シーリングワッシャ 14mm	4	00 07 0042	5
5	バンジョーボルト M10(ショート)	1	00 07 0038	1
6	バンジョーボルト M10(ロング)	1	15531 GEY T00	1
7	バンジョー M10(25°)	2	00 07 0037	1
8	オイルホース 250mm	1	00 07 0025	1
9	オイルホース 310mm	1	00 07 0023	1
10	シーリングワッシャ 10mm	4	00 07 0010	10
11	ボタンヘッドソケットキャップスクリュー 6×10	2	00 00 0092	5
12	プレーンワッシャ 6mm	2	00 00 0086	10
13	スプリングワッシャ 6mm	2	00 00 0203	10
14	オイルクーラーブラケット	1	15670 165 T10	1
15	クランプバンド	1	00 00 0051	1
16	カラー	2	43513 GEF T00	1
17	ボタンヘッドソケットキャップスクリュー 6×15	2	00 00 0132	4

リペアパーツは必ずリペア品番にてご発注下さい。品番発注でない場合、受注出来ない場合もあります。
 あらかじめご了承下さい。

尚、単品出荷出来ない部品もありますので、その場合はセット品番にてご注文下さいませお願い致します。

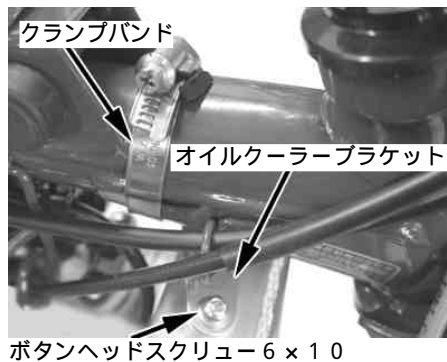
～取 り 付 け 要 領～

1. セット内容を確認します。
2. 作業に適した工具を用意します。
3. 平坦な足場のしっかりした場所で車両を安定させます。
4. サービスマニュアルを参照しシート及びフューエルタンクを取り外します。
5. 付属のオイルクーラーブラケットをフレーム裏側の平らな部分に当て（ブラケットが曲がっている部分を下に向け、フレームの平らな場所の後端に当てるようにします。この時、クランプバンドのネジ部分をタンクの下に隠れるように、フレームの上側に固定して下さい。（この時、ワイヤーはブラケットの下になる様にして下さい。）



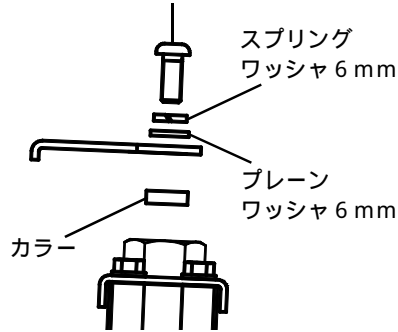
6. オイルクーラーブラケットにオイルクーラーCOMP をボタンヘッドスクリューM6×10、スプリングワッシャ6mm、プレーンワッシャ6mmで取り付けます。（この時、オイルクーラーCOMP 部分が見て水平で、横から見て垂直になっている事を確認します。歪んでいる場合は、オイルクーラー本体を持ってゆっくり動かして修正し、締め付けて下さい。）

△注意：規定トルクを必ず守って下さい。
トルク：10N・m（1.0kgf・m）



ノーマルクラッチカバー取り付け車の場合は、キット付属のカラーをオイルクーラーブラケットとオイルクーラーの間に挟み込み、ボタンヘッドスクリューM6×15で締め付けます。（クラッチケーブルはオイルクーラーブラケットとオイルクーラーの間に通します。）

ボタンヘッドスクリューM6×15



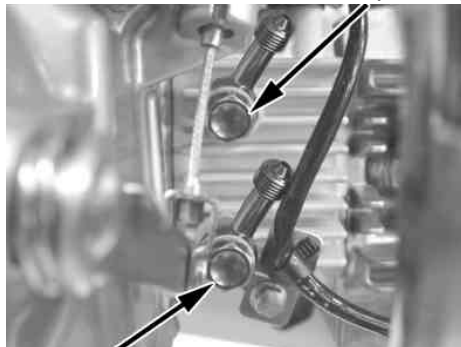
7. シリンダー右側面部のオイルライン取り出し穴のオイルプラグボルト、シーリングワッシャを外し、バンジョーボルトM10（ショート、ロング）にシーリングワッシャ、バンジョーM10（25°）シーリングワッシャの順で通し、オイルライン取り出し穴に取り付けて仮締めします。

バンジョーボルトM10はショート、ロングの2種類があります。バンジョーボルトM10（ロング）を上側のオイルライン取出し穴に使用します。（オイルライン取り出し穴は下側が吐出用です。）

アップマフラーを取り付けしている場合、締め付け作業が行いにくい場合があります。取り外して行って下さい。

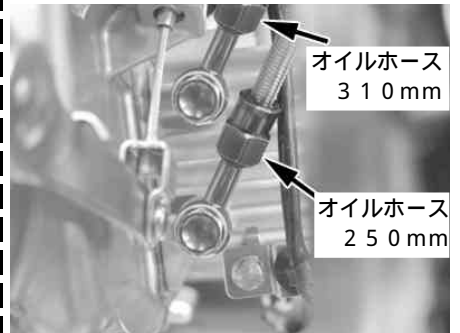
シリンダー右側面部のオイルライン取り出し穴のオイルプラグボルトを取り外した際、オイルライン内のオイルが漏れ出す可能性がありますので、受け皿等を用意する事をお勧めします。

バンジョーボルトM10（ロング）



バンジョーボルトM10（ショート）

8. オイルクーラーバンジョーボルトM12にシーリングワッシャ14mm、オイルクーラーバンジョーM10、シーリングワッシャ14mmの順に通し、オイルクーラーCOMP に仮締めします。
9. オイルホース250mmを下側バンジョー（25°）に、オイルホース310mmを上側バンジョー（25°）に仮締めします。



10. 車両乗車時右側のオイルクーラーバンジョーM12にオイルホース250mmを取り付け、左側のオイルクーラーバンジョーM12にオイルホース310mmを取り付け、バンジョー（25°）オイルクーラーバンジョーの取り付け角度が決まれば、オイルクーラーバンジョーボルトM12、フィッティングを指定トルクで締め付けます。

△注意：規定トルクを必ず守って下さい。
オイルクーラーバンジョーボルトM12
トルク：22.5N・m
（2.3kgf・m）

バンジョーボルトM10
トルク：15N・m（1.5kgf・m）
フィッティング
トルク：6N・m（0.6kgf・m）

バンジョーボルトの締め付けは、オイルクーラーヘッダー（六角部分）に必ずスパナ等かけた状態でオイルクーラーバンジョーM12を動かない様固定して行って下さい。

11. 取り外したフューエルタンク、シートを取り付けます。
12. エンジンオイルを3段/40cc、4段/60cc程度追加し、エンジンを始動します。各部からのオイル漏れの有無を確認し、エンジンを止め、約1分後オイルレベルゲージもしくはオイル点検窓でオイルが基準範囲内に有る事を確認し、少ない場合は補充して下さい。

株式会社 SPECIAL PARTS 式川

〒584-0069 大阪府富田林市錦織東三丁目5番16号
TEL 0721-25-1357 FAX 0721-24-5059
お問い合わせ専用ダイヤル 0721 25 8857
URL <http://www.takegawa.co.jp>