



コンパクトクールオイルクーラーキット 取扱説明書

(スーパーヘッド4V+Rマウント、スリムラインホースタイプ)

商品番号 : 07 07 0067 (3段)
: 07 07 0177 (4段)
適応車種 : モンキー、ゴリラ(ダイカストクラッチカバー装着車)
フレーム番号: Z50J-1300017~

- ・この度は、弊社製品をお買い上げ頂きまして有り難うございます。使用の際には下記事項を遵守頂きますようお願い致します。
 - ・取り付け前には、必ずキット内容をお確かめ下さい。万一お気付きの点がございましたら、お買い上げ頂いた販売店にご相談下さい。
- イラスト、写真などの記載内容が本パーツと異なる場合がありますので、予めご了承下さい。

ご使用前に必ずお読み下さい

取扱説明書に書かれている指示を無視した使用により事故や損害が発生した場合、弊社は賠償の責を一切負いかねます。
当製品を取り付け使用し、当製品以外の部品に不具合が発生しても当製品以外の部品の保証は、どのような事柄でも一切負いかねます。
当製品を加工等された場合は、保証の対象にはなりません。
他社製品との組み合わせのお問い合わせはご遠慮下さい。
当製品は、記載に合致する車種、フレーム番号の車両で、弊社製ダイカストクラッチカバー、及び弊社製スーパーヘッド4V+R装着車専用用品です。他の車両には取り付け出来ませんのでご注意ください。
補修部品につきましては商品番号及び図中の番号にてお申し込み下さい。尚、不明な点がございましたらお買い求め販売店にお問い合わせ下さい。

注意 この表示を無視した取り扱いをすると、人が傷害を負う可能性が想定される内容及び物的損害が想定される内容を示しています。

- ・一般公道では、法定速度を守り遵法運転を心掛けて下さい。
(法定速度を超える速度で走行した場合、運転者は道路交通法、速度超過違反で罰せられます。)
- ・作業等を行う際は、必ず冷間時(エンジンおよびマフラーが冷えている時)に行ってください。(火傷の原因となります。)
- ・作業を行う際は、その作業に適した工具を用意して行って下さい。(部品の破損、ケガの原因となります。)
- ・規定トルクは、必ずトルクレンチを使用し、確実に作業を行ってください。(ボルトおよびナットの破損、脱落の原因となります。)
- ・製品およびフレームには、エッジや突起がある場合があります。作業時は、手を保護して作業を行ってください。(ケガの原因となります。)
- ・走行前は、必ず各部を点検し、ネジ部等の緩みがないかを確認し緩みがあれば規定トルクで確実に増し締めを行ってください。
(部品の脱落の原因となります。)
- ・ガスケット、パッキン類は、必ず新品部品を使用して下さい。また、再使用する部品については、よく点検し摩耗や損傷がある場合は、必ず新品部品と交換して下さい。
- ・エンジン始動前には必ずオイル量を点検して下さい。オイル量が足りない場合はオイルを足して下さい。また、説明書、サービスマニュアル指定の交換時期、距離に達している場合はオイルを交換して下さい。

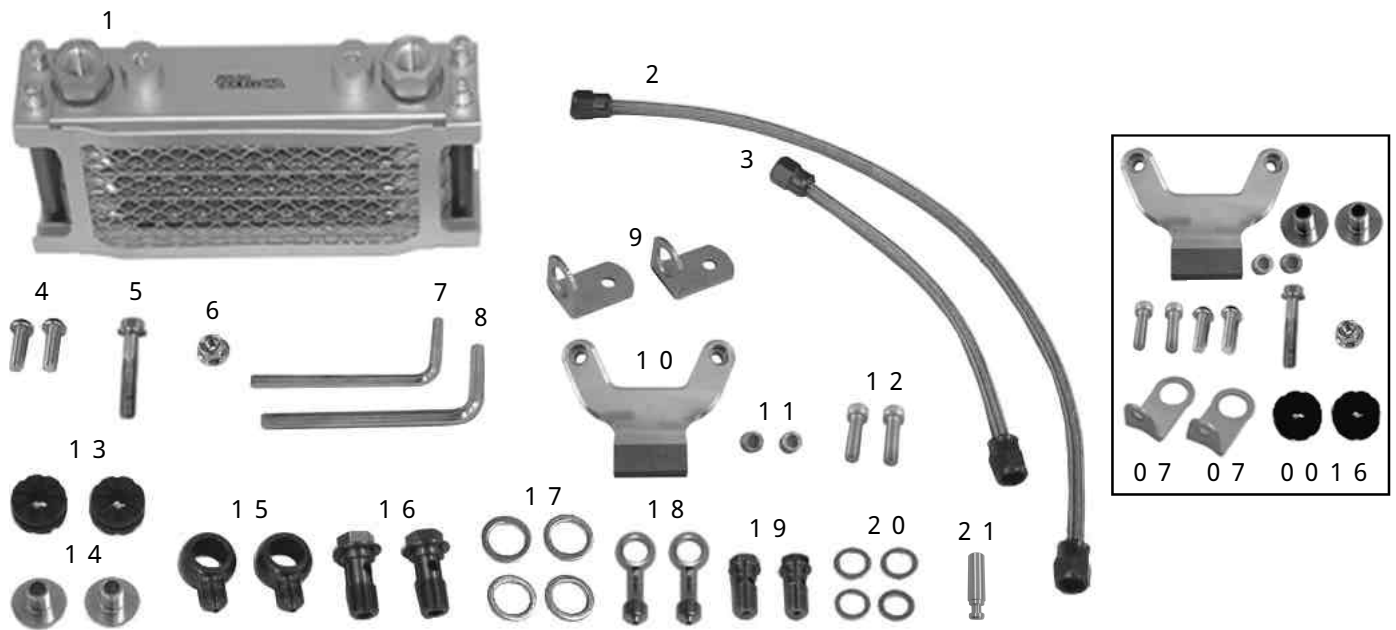
警告 この表示を無視した取り扱いをすると、人が死亡したり重傷を負う可能性が想定される内容を示しています。

- ・エンジンを回転させる場合は、必ず換気の良い場所で行ってください。密閉した様な場所では、エンジンを始動させないで下さい。
(一酸化炭素中毒になる恐れがあります。)
- ・走行中、異常が発生した場合は、直ちに車両を安全な場所に停止させ、走行を中止して下さい。(事故につながる恐れがあります。)
- ・作業を行う際は、水平な場所で車両を安定させ安全に作業を行ってください。(作業中に車両が倒れてケガをする恐れがあります。)
- ・点検、整備は、取扱説明書又は、サービスマニュアル等の点検方法、要領を守り、正しく行って下さい。
(不適当な点検整備は、事故につながる恐れがあります。)
- ・点検、整備等を行った際、損傷部品が見つければ、その部品を再使用する事は避け損傷部品の交換を行ってください。
(と事故につながる恐れがあります。)
- ・製品梱包のビニール袋は、幼児の手の届かない所に保管するか、廃棄処分して下さい。(幼児がかぶったりすると、窒息の恐れがあります。)
- ・ガソリンは、非常に引火しやすい為、一切の火気を避け燃えやすい物が周りに無い事を確認して下さい。又、気化したガソリンの滞留は、爆発等の危険性がある為、通気の良い場所で作業を行ってください。

性能アップ、デザイン変更、コストアップ等で製品および価格は予告無く変更されます。予めご了承下さい。
クレームについては、材料および加工に欠陥があると認められた製品に対してのみ、お買い上げ後1ヶ月以内を限度として、修理又は交換させて頂きます。但し、正しい取り付けや、使用方法など守られていない場合は、この限りではありません。修理又は交換等にかかる一切の費用は対象となりません。

なお、レース等でご使用の場合はいかなる場合もクレームは一切お受け致しません。予めご了承下さい。
この取扱説明書は、当製品を破棄されるまで保管下さいます様お願い致します。

~ 商 品 内 容 ~



番号	部 品 名	数量	リペア品番	入 数
1	オイルクーラーCOMP. (3段)	1	00 07 0055	1
	オイルクーラーCOMP. (4段)		00 07 0008	1
2	オイルホース 250mm	1	00 07 0021	1
3	オイルホース 150mm	1	00 07 0019	1
4	ボタンヘッドソケットスクリュー 6X20	2	00 00 0084	5
5	フランジボルト 6X40	1	00 00 0886	5
6	フランジUナット 6mm	1	00 00 0091	6
7	六角棒レンチ 4mm	1	—————	—
8	六角棒レンチ 5mm	1	—————	—
9	オイルクーラーステー	1	55302 SPH T01	1
10	オイルクーラーブラケット	1	—————	—
11	カラー 5.5×8.5×5	2	55303 SH4 T01	1
12	ソケットキャップスクリュー 5×22	2	00 00 0244	4
13	ラバー	2	00 00 0099	4
14	カラー	2	00 00 0476	1
15	オイルクーラーバンジョー M10	2	00 07 0041	1
16	バンジョーボルト M12	2	00 07 0034	1
17	シーリングワッシャ 14mm	4	00 07 0042	5
18	バンジョー M10 (25°)	2	00 07 0037	1
19	バンジョーボルト M10	2	00 07 0038	1
20	シーリングワッシャ 10mm	4	00 07 0010	10
21	オイルホールプラグ	1	00 02 0391	1

リペアパーツは必ずリペア品番にてご発注下さい。品番発注でない場合、受注出来ない場合もあります。
 予めご了承下さい。
 尚、単品出荷出来ない部品もありますので、その場合はセット品番にてご注文下さいませお願い致します。

——— オイルクーラーキット使用上のご注意 ———

クラッチカバーにオイルホースを接続した場合、必ず付属のオイルホールプラグ又は、別売のサーモユニット(02-01-5052)を取り付けて下さい。
 何れも取り付けが無かった場合、オイルクーラーにエンジンオイルが循環しませんのでご注意下さい。

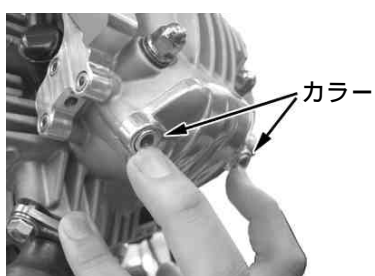
～取 り 付 け 要 領～

イラスト、写真などの記載内容が本パーツと異なる場合がありますので、予めご了承下さい。

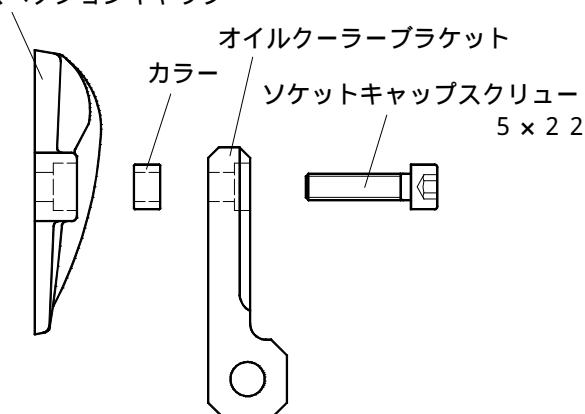
1. 平坦で足場のしっかりした場所で車両を安定させます。
2. オイルの受け皿を用意し、シリンダーヘッドの下側のインスペクションキャップのソケットキャップスクリュー2本を外し、インスペクションキャップを取り外します。
インスペクションキャップを取り外すとエンジンオイルが出てきますので注意して下さい。
3. インスペクションキャップにカラー、オイルクーラーブラケットの順にセットし、キット付属のソケットキャップスクリュー(5×2.2)を締め付けます。

△注意：必ず規定トルクを守る事。

トルク：6 N・m (0.6 kgf・m)



インスペクションキャップ



4. オイルクーラーステーにクッションラバーを取り付け、クッションラバーにカラーを取り付けます。
ステーはL字状態で、カラーを上側から取り付けて下さい。



5. ボタンヘッドスクリュー(6×2.0)を用いてオイルクーラーCOMP.にオイルクーラーステーを取り付け、締め付けます。

△注意：必ず規定トルクを守る事。

トルク：10 N・m (1.0 kgf・m)

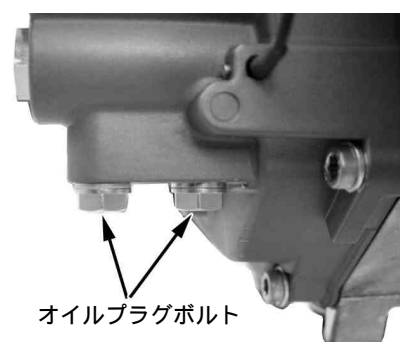
6. オイルクーラーブラケットをオイルクーラーステーで挟み、フランジボルト(6×4.0)を通し、フランジナットで締め付けます。

△注意：必ず規定トルクを守る事。

トルク：10 N・m (1.0 kgf・m)



7. クラッチカバー下にオイル受け皿を設け、写真の位置についているボルト2本を取り外します。



8. フィッティングアダプターをシーリングワッシャ10mm2枚で挟み、写真を参考にし、クラッチカバーに仮締めします。(この際にフィッティングアダプターの曲がった先が下向きになる様に取り付けて下さい)



9. オイルクーラーバンジョーM10をシーリングワッシャ14mm2枚で挟み、オイルクーラーにバンジョーボルトM12で仮締めします。
シーリングワッシャが凹部から外れた状態で締め付けた場合、オイル漏れの原因になります。

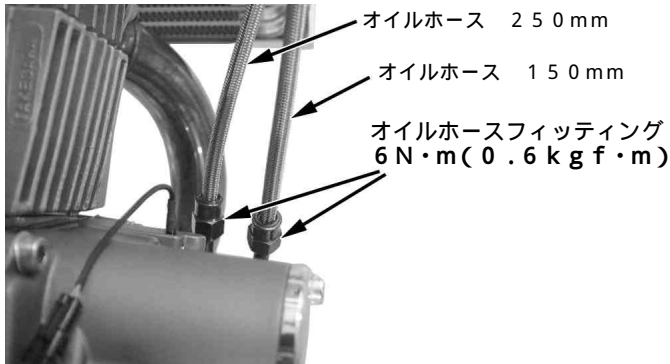
10. オイルホース150mmを乗車位置から見て右側のクラッチカバー側のバンジョーM10(25°)に取り付け、左側のバンジョーM10(25°)に250mmオイルホースフィッティングを取り付けます。

△注意：必ず規定トルクを守る事。

トルク：6 N・m (0.6 kgf・m)

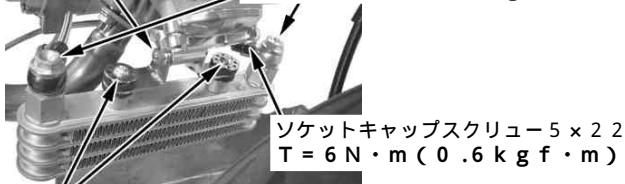
11. クラッチカバーに取り付けたオイルホースフィッティングをフレームや他の部分に著しく干渉しない部分で取り回しを行いながら、オイルクーラーバンジョーM10に取り付けます。オイルホース150mmを乗車位置から見てオイルクーラーの右側に取り付け、左側にオイルホース250mmを取り付け、締め付けます。

△注意：必ず規定トルクを守る事。
トルク：6N・m(0.6kgf・m)



ソケットキャップスクリュー6×40
T = 10N・m(1.0kgf・m)

バンジョーボルトM12
T = 23N・m(2.3kgf・m)



ボタンヘッドソケットキャップスクリュー6×20
T = 10N・m(1.0kgf・m)

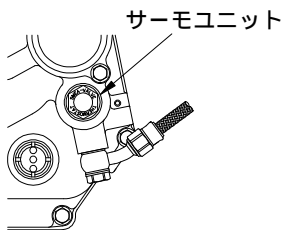
12. それぞれのバンジョーの向きを調節し、バンジョーボルトM10とバンジョーボルトM12を締め付けます。

△注意：必ず規定トルクを守る事。
トルク：バンジョーボルトM12
23N・m(2.3kgf・m)
バンジョーボルトM10
13N・m(1.3kgf・m)

バンジョーボルトM12の締め付けは、オイルクーラーヘッダー(六角部分)に必ずスパナ等を掛けた状態で行ってください。

13. (サーモユニットを取り付ける場合)

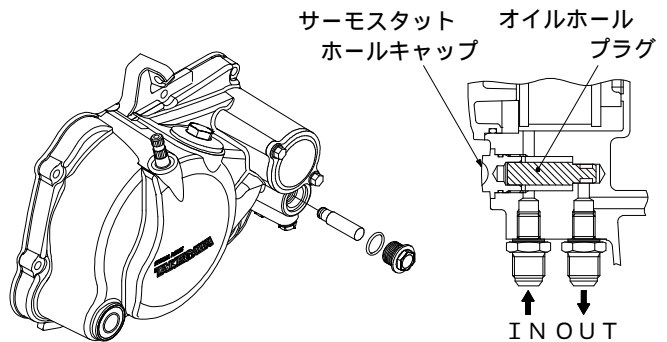
ホールキャップを取り外し、サーモユニットを取り付けます。サーモユニット取扱説明書をご確認下さい。



(サーモユニットを取り付けない場合)

- ・サーモスタットホールキャップを取り外し、付属のオイルホールプラグをオイルホールに差し込みます。
- ・サーモスタットホールキャップのOリングにエンジンオイルを塗布し、ホールキャップを指定トルクで締め付けます。

△注意：必ず規定トルクを守る事。
トルク：13N・m(1.3kgf・m)



14. エンジンオイルを40cc程度追加し、エンジンを始動します。各部分からのオイル漏れの有無を確認し終わったらエンジンを止め、約1分後にクラッチケースカバーのオイルポッドウインドでオイルの量を確認し、少ない場合は必ず補充して下さい。

△注意：クラッチカバーからクーラーホースを外し、プラグボルトを取り付けた場合は、(購入時の状態)必ずオイルホールプラグ若しくはサーモユニットを取り外して下さい。何れかを取り付けた状態で、エンジンを始動した場合オイル通路が遮断され、エンジンを破損する可能性があります。

株式会社 SPECIAL PARTS 武川

〒584-0069 大阪府富田林市錦織東三丁目5番16号

TEL 0721 25 1357

FAX 0721-24-5059

お問い合わせ専用ダイヤル 0721 25 8857

URL <http://www.takegawa.co.jp>