



## コンパクトクールオイルクーラーキット 取扱説明書

商品番号	フィン数	本体色	ユニット色
07 07 0078	3段	シルバー	ブルー
07 07 0079	3段	シルバー	レッド
07 07 0080	3段	シルバー	シルバー

適応車種 : ドリーム50

フレーム番号: AC15-1000001~

- ・この度は、弊社製品をお買い上げ頂きまして有り難うございます。使用の際には下記事項を遵守頂きますようお願い致します。
- ・取り付け前には、必ずキット内容をお確かめ下さい。万一お気付きの点がございましたら、お買い上げ頂いた販売店にご相談下さい。

イラスト、写真などの記載内容が本パーツと異なる場合がありますので、予めご了承下さい。

### ご使用前に必ずお読み下さい

取扱説明書に書かれている指示を無視した使用により事故や損害が発生した場合、弊社は賠償の責を一切負いかねます。

この製品を取り付け使用し、当製品以外の部品に不具合が発生しても当製品以外の部品の保証は、どのような事柄でも一切負いかねます。

製品を加工等された場合や取り付けされた場合は、保証の対象にはなりません。

他社製品との組み合わせのお問い合わせはご遠慮下さい。

このキットは、オイルクーラー本体にアールズ製ホースエンド(エコノメイト・オートフィット・シーベルシール)は、他の部分と接触する為取り付け出来ませんのでご注意ください。

オイルクーラー取り付け後のエンジン始動前に、オイルクーラー容量分(40cc)のエンジンオイルを補給して下さい。

補給するエンジンオイルは、ドリーム50取り扱い説明書の推奨オイルを参照して下さい。

エンジン始動直後は、各部にオイルが行き渡るまで必要以上にエンジン回転を上げないで下さい。

フロントフォークがフルボトムした場合、オイルクーラー本体とフロントフェンダーが接触しますので十分注意して下さい。

**注意** この表示を無視した取り扱いをすると、人が傷害を負う可能性が想定される内容及び物的損害が想定される内容を示しています。

- ・一般公道では、法定速度を守り違法運転を心掛けて下さい。  
(法定速度を越える速度で走行した場合、運転者は道路交通法、速度超過違反で罰せられます。)
- ・作業等を行う際は、必ず冷間時(エンジンおよびマフラーが冷えている時)に行ってください。(火傷の原因となります。)
- ・作業を行う際は、その作業に適した工具を用意して行って下さい。(部品の破損、ケガの原因となります。)
- ・規定トルクは、必ずトルクレンチを使用し、確実に作業を行ってください。(ボルトおよびナットの破損、脱落の原因となります。)
- ・製品およびフレームには、エッジや突起がある場合があります。作業時は、手を保護して作業を行ってください。(ケガの原因となります。)
- ・走行前は、必ず各部を点検し、ネジ部等の緩みがないかを確認し緩みが有れば規定トルクで確実に増し締めを行ってください。  
(部品の脱落の原因となります。)
- ・ガスケット、パッキン類は、必ず新品部品を使用して下さい。また、再使用する部品については、よく点検し摩耗や損傷がある場合は、必ず新品部品と交換して下さい。

**警告** この表示を無視した取り扱いをすると、人が死亡したり重傷を負う可能性が想定される内容を示しています。

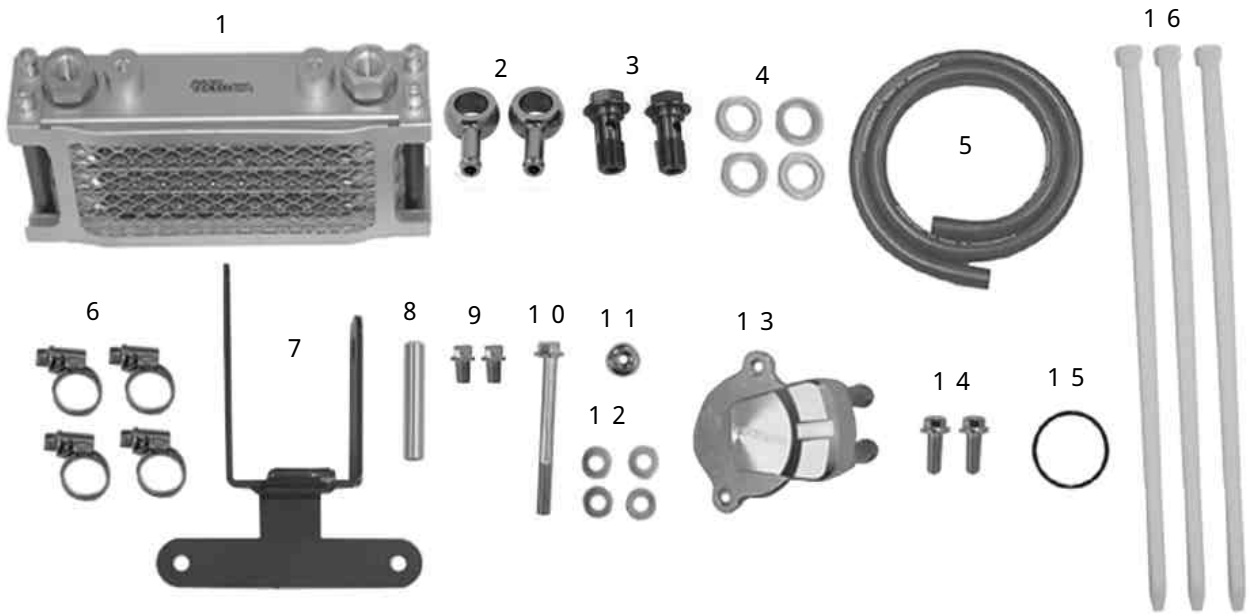
- ・エンジンを回転させる場合は、必ず換気の良い場所で行ってください。密閉した様な場所では、エンジンを始動させないで下さい。  
(一酸化炭素中毒になる恐れがあります。)
- ・走行中、異常が発生した場合は、直ちに車両を安全な場所に停止させ、走行を中止して下さい。(事故につながる恐れがあります。)
- ・作業を行う際は、水平な場所で車両を安定させ安全に作業を行ってください。(作業中に車両が倒れてケガをする恐れがあります。)
- ・点検、整備は、取扱説明書又は、サービスマニュアル等の点検方法、要領を守り、正しく行って下さい。  
(不適当な点検整備は、事故につながる恐れがあります。)
- ・点検、整備等を行った際、損傷部品が見つければ、その部品を再使用する事は避け損傷部品の交換を行ってください。  
(そのまま使用すると事故につながる恐れがあります。)
- ・ガソリンは、非常に引火しやすい為、一切の火気を避け燃えやすい物が周りに無い事を確認して下さい。又、気化したガソリンの滞留は、爆発等の危険性がある為、通気の良い場所で作業を行ってください。

性能アップ、デザイン変更、コストアップ等で製品および価格は予告無く変更されます。予めご了承下さい。

クレームについては、材料および加工に欠陥があると認められた製品に対してのみ、お買い上げ後1ヶ月以内を限度として、修理又は交換させて頂きます。但し、正しい取り付けや、使用方法など守られていない場合は、この限りではありません。修理又は交換等にかかる一切の費用は対象となりません。

この取扱説明書は、本製品を破棄されるまで保管下さいます様お願い致します。

~ 商 品 内 容 ~



番号	部 品 名	個数	リペア品番	入数
1	オイルクーラーCOMP.	1	00 07 0055	1
2	オイルユニオン	2	00 07 0081	1
3	ユニオンボルト (M12 x 1.0)	2	00 07 0034	1
4	シーリングワッシャ 14mm	4	00 07 0042	5
5	オイルホース 1100mm	1	00 07 0014 (1m)	1
6	ホースバンド	4		4
7	オイルクーラーステーCOMP.	1	09 071 069	1
8	クーラーステーディスタンスカラー	1		1
9	フランジボルト 6 x 10	2		2
10	フランジボルト 6 x 6.5	1		1
11	フランジナット 6mm	1		1
12	プレーンワッシャ 6mm	4		4
13	オイルクーラーユニットCOMP. ブルー	1		09 07 053
	オイルクーラーユニットCOMP. レッド		09 07 054	1
	オイルクーラーユニットCOMP. シルバー		09 07 055	1
14	フランジボルト 6 x 18	2	00 00 0023	5
15	Oリング	1	00 02 0040	1
16	インシュロックタイ 250mm	3	—————	

リペアパーツは必ずリペア品番にてご発注下さい。

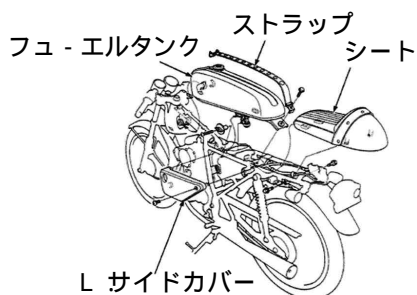
品番発注でない場合、受注出来ない場合もあります。予めご了承下さい。

尚、単品出荷出来ない部品もありますので、その場合はセット品番にてご注文下さいませお願い致します。

## ～取 り 付 け 要 領～

イラスト、写真などの記載内容が本パーツと異なる場合がありますので、予めご了承下さい。

1. 平坦で足場のしっかりした場所で車両を安定させます。左サイドカバーとシートを取り外します。フュ・エルコックをOFFにし、フュ・エルコックレバーを取り外します。フュ・エルチューブの接続を外し、フュ・エルタンクを取り外します。フュ・エルタンクを取り外し後は、フュ・エルコックの損傷、タンクの倒れ、ガソリン漏れを防止する為タンクを適当なブロック等の上に置いて下さい。



2. フレーム左側、メインワイヤーハーネスのクリップをフレームから外します。外したクリップ部分の穴にクーラーステ・ディスタンスカラーを入れます。



3. オイルクーラーステ・でフレームを挟む様に入れます。フランジボルト6×65にブレンワッシャ6mmを入れ、左側よりボルトを通して、ブレンワッシャ6mmとフランジナット6mmを取り付けます。クーラーステ・をフレームに押し付けた状態でフランジナットを指定トルクで締め付けます。

△注意：必ず規定トルクを守る事。  
トルク：10N・m(1.0kgf・m)

付属のインシュロックタイでステ・下部とフレーム固定します。メインワイヤーハーネスのクリップをクーラーステ・の穴に差し込みます。



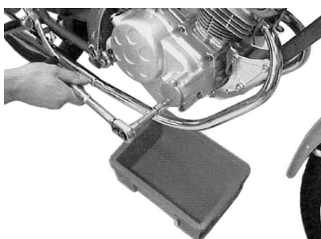
4. オイルクーラーをクーラーステ・にブレンワッシャ6mmとフランジボルト6×10で取り付け、ボルトを指定トルクで締め付けます。

△注意：必ず規定トルクを守る事。  
トルク：9N・m(0.9kgf・m)

オイルクーラーの両側にシーリングワッシャ、オイルユニオン、シーリングワッシャ、ユニオンボルトの順に取り付け仮締めします。オイルクーラー側のシーリングワッシャは、必ず凹部に入るようにセットして下さい。ズレた状態で締め付けますとオイルが漏れますので注意して下さい。



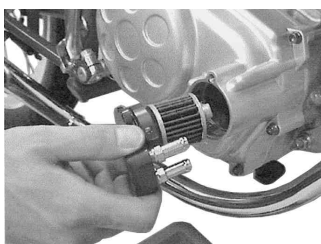
5. オイルの受け皿を用意し、フィルターカバーを取り外します。フィルターカバーを外すとエンジンオイルが出てきますのでご注意ください。ケース内に残っているオイルは、拭き取って下さい。



6. オイルクーラーユニットに付属のOリングを取り付けます。Oリングは必ず付属の物を使用して下さい。ホンダ純正部品との互換性はありません。クーラーユニット突起部にオイルフィルターを差し込みます。クランクケース側にスプリングが入っている事を確認してクーラーユニットを取り付け、フランジボルト6×18を指定トルクで締め付けます。

△注意：必ず規定トルクを守る事。  
トルク：10N・m(1.0kgf・m)

クーラーユニット取り付け時にOリングのかみ込みに注意して下さい。  
(オイルクーラーユニット下側が吐出用です。)



7. クーラーユニットユニオンにオイルホースを差し込みオイルクーラーユニオンまでホースを取り回します。オイルユニオンの角度を調整し、ホースを適当な長さに切断します。ホースバンドをホースに差し込み、ホースバンドを締め付けます。同様に反対側にもホースを接続します。



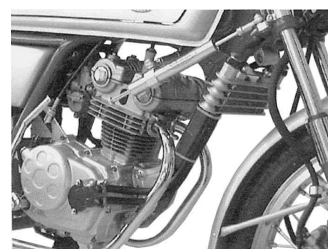
8. オイルクーラーヘッダー(6角部分)に必ずスパナ等を掛けた状態でオイルユニオンを固定しながらユニオンボルトを指定トルクで締め付けます。

△注意：必ず規定トルクを守る事。  
トルク：25N・m(2.5kgf・m)

付属のインシュロックタイでオイルホースをフレームに固定します。



9. フュ・エルタンクを取り付けフュ・エルチューブを接続しフュ・エルコックレバーを取り付けます。左サイドカバーとシートを取り付けます。エンジンオイル40ccを補給し、エンジンを始動します。各部からのオイル漏れを点検して下さい。エンジン始動後は、オイルクーラーやクーラーユニット等が高温になりますので十分注意して下さい。



株式会社 SPECIAL PARTS 武川

〒584-0069 大阪府富田林市錦織東三丁目5番16号  
TEL 0721-25-1357  
FAX 0721-24-5059  
お問い合わせ専用ダイヤル 0721-25-8857  
URL http://www.takegawa.co.jp