



オイルクーラーキット 取扱説明書

シリンダーヘッド種別	適応車種	商品番号
Normal head R-Stage head	MAGNA 50 フレームNO. AC13-1000010~	07-07-0090 (4段/シルバー)
		07-07-0091 (3段/シルバー)
Regular head		07-07-0092 (4段/シルバー)
		07-07-0093 (3段/シルバー)

- ・この度は、弊社製品をお買い上げ頂きまして有り難うございます。使用の際には下記事項を遵守頂きますようお願い致します。
- ・取り付け前には、必ずキット内容をお確かめ下さい。万一お気付きの点がございましたら、お買い上げ頂いた販売店にご相談下さい。

イラスト、写真などの記載内容が本パーツと異なる場合がありますので、予めご了承下さい。

ご使用前に必ずお読み下さい

取扱説明書に書かれている指示を無視した使用により事故や損害が発生した場合、弊社は賠償の責を一切負いかねます。
この製品を取り付け使用し、当製品以外の部品に不具合が発生しても当製品以外の部品の保証は、どのような事柄でも一切負いかねます。
製品を加工等された場合や取り付けされた場合は、保証の対象にはなりません。
他社製品との組み合わせのお問い合わせはご遠慮下さい。
当製品は、マグナフィフティ専用となっております。その他の車両には取り付け出来ませんのでご注意下さい。
オイルクーラーユニットを取り付け出来るシリンダーヘッドはSTD及び弊社レギュラータイプボアアップ用ヘッドです。シリンダーヘッドの種類によりオイルクーラーユニットが異なりますのでそれぞれシリンダーヘッドに適応した製品をご使用下さい。

注意 この表示を無視した取り扱いをすると、人が傷害を負う可能性が想定される内容及び物的損害が想定される内容を示しています。

- ・一般公道では、法定速度を守り遵法運転を心掛けて下さい。
(法定速度を越える速度で走行した場合、運転者は道路交通法、速度超過違反で罰せられます。)
- ・作業等を行う際は、必ず冷間時(エンジンおよびマフラーが冷えている時)に行ってください。(火傷の原因となります。)
- ・作業を行う際は、その作業に適した工具を用意して行って下さい。(部品の破損、ケガの原因となります。)
- ・規定トルクは、必ずトルクレンチを使用し、確実に作業を行ってください。(ボルトおよびナットの破損、脱落の原因となります。)
- ・製品およびフレームには、エッジや突起がある場合があります。作業時は、手を保護して作業を行ってください。(ケガの原因となります。)
- ・走行前は、必ず各部を点検し、ネジ部等の緩みが無いかを確認し緩みが有れば規定トルクで確実に増し締めを行ってください。
(部品の脱落の原因となります。)
- ・ガスケット、パッキン類は、必ず新品部品を使用して下さい。また、再使用する部品については、よく点検し摩耗や損傷がある場合は、必ず新品部品と交換して下さい。

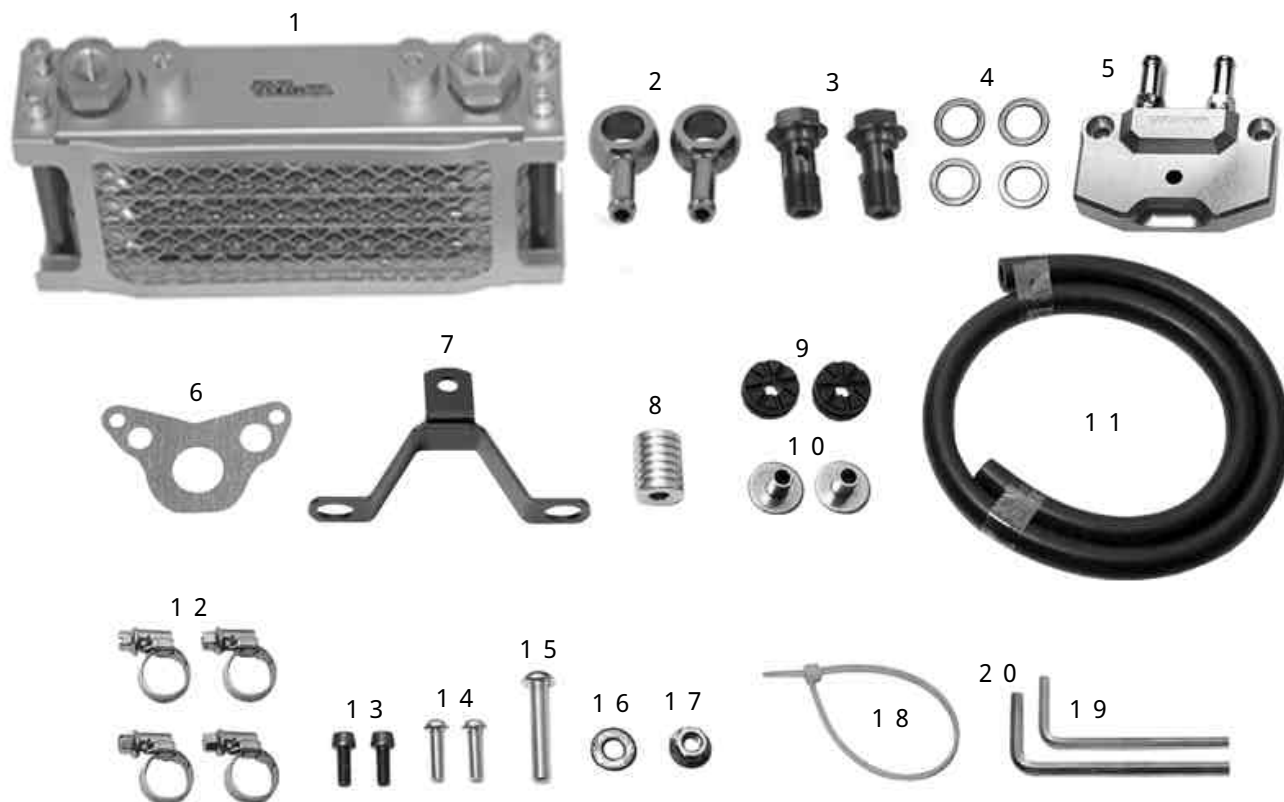
警告 この表示を無視した取り扱いをすると、人が死亡したり重傷を負う可能性が想定される内容を示しています。

- ・エンジンを回転させる場合は、必ず換気の良い場所で行ってください。密閉した様な場所では、エンジンを始動させないで下さい。
(一酸化炭素中毒になる恐れがあります。)
- ・走行中、異常が発生した場合は、直ちに車両を安全な場所に停止させ、走行を中止して下さい。(事故につながる恐れがあります。)
- ・作業を行う際は、水平な場所で車両を安定させ安全に作業を行ってください。(作業中に車両が倒れてケガをする恐れがあります。)
- ・点検、整備は、取扱説明書又は、サービスマニュアル等の点検方法、要領を守り、正しく行って下さい。
(不適当な点検整備は、事故につながる恐れがあります。)
- ・点検、整備等を行った際、損傷部品が見つければ、その部品を再使用する事は避け損傷部品の交換を行ってください。
(そのまま使用すると事故につながる恐れがあります。)
- ・ガソリンは、非常に引火しやすい為、一切の火気を避け燃えやすい物が周りに無い事を確認して下さい。又、気化したガソリンの滞留は、爆発等の危険性がある為、通気の良い場所で作業を行ってください。

性能アップ、デザイン変更、コストアップ等で商品および価格は予告無く変更されます。予めご了承下さい。
クレームについては、材料および加工に欠陥があると認められた商品に対してのみ、お買い上げ後1ヶ月以内を限度として、修理又は交換させて頂きます。但し、正しい取り付けや、使用方法など守られていない場合は、この限りではありません。修理又は交換等にかかる一切の費用は対象となりません。

この取扱説明書は、本商品を破棄されるまで保管下さいます様お願い致します。

~ 商 品 内 容 ~



番号	部 品 名	個数	リペア品番	入数
1	オイルクーラーCOMP .	1	00 07 0008 (4段)	1
			00 07 0055 (3段)	1
2	オイルユニオン	2	00 07 0081	1
3	ユニオンボルト (M12 x P1.0)	2	00 07 0034	1
4	アルミシーリングワッシャ 14mm	4	00 07 0042	5
5	オイルクーラーユニットCOMP .	1	09 07 041 (STD、R ステージヘッド) (ガスケット、ボルト付)	1 set
			09 07 040 (レギュラーヘッド) (ガスケット、ボルト付)	1 set
6	R .シリンダーヘッドサイドカバーガスケット	1	00 01 0157 (STD、R ステージヘッド)	2
			12394 165 T01 (レギュラーヘッド)	1
7	オイルクーラーステ -	1	15660 GBZ T00	1
8	オイルクーラーステ - カラー	1	15670 GBZ T00	1
9	マウントラバー	2	00 07 0085	4
10	カラー	2	00 00 0217	4
11	オイルホース	1	00 07 0018 (1m)	1
12	ホースクランプ	4	00 00 0052	2
13	ソケットキャップスクリュー 6 x 15	2	00 00 0042	10
14	ボタンヘッドソケットキャップスクリュー 6 x 20	2	00 00 0084	5
15	ボタンヘッドソケットキャップスクリュー 8 x 40	1	00 00 0453	4
16	プレーンワッシャ 8mm	1	00 00 0076	10
17	フランジナット 8mm	1	00 00 0141	5
18	インシュロックタイ 200mm	1	00 00 0179	10
19	6角棒レンチ 4mm	1		
20	6角棒レンチ 5mm	1		

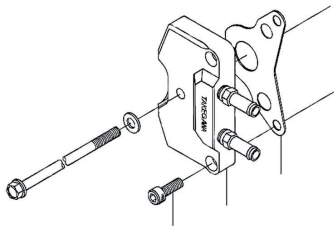
リペアパーツは必ずリペア品番にてご発注下さい。品番発注でない場合、受注出来ない場合もあります。予めご了承下さい。
尚、単品出荷出来ない部品もありますので、その場合はセット品番にてご注文下さいませお願い致します。

～取 り 付 け 要 領～

イラスト、写真などの記載内容が本パーツと異なる場合がありますので、予めご了承下さい。

オイルクーラーユニットの取り付け

1. スパークプラグキャップを取り外し、R シリンダーヘッドサイドカバーの3本のボルトを抜き取り、R サイドカバーを取り外します。
 - ・カバーが外れにくい場合は、プラスチックハンマーを使用し軽く叩いて下さい。
 - ・六角ボルト（頭部10mm）を緩めた際に、L シリンダーヘッドサイドカバーが外れますのでご注意ください。
 - ・シリンダーヘッドにガスケット材が付着している場合は、ガスケット面を傷つけないように取り除いて下さい。
2. シリンダーヘッドR ガスケット面を脱脂し、オイルクーラーユニットにガスケットを取り付けてソケットキャップスクリュー2本でシリンダーヘッドに仮締めします。



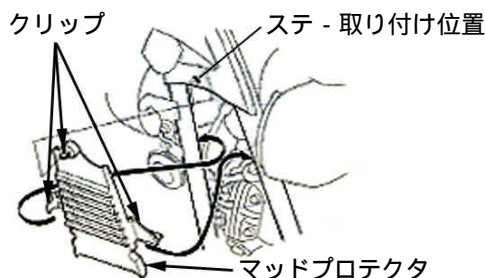
3. シリンダーヘッドL ガスケット面を脱脂し、新品のガスケットを使用してL シリンダーヘッドサイドカバーの位置に合わせてシリンダーヘッドに取り付けます。
 - 新品のシーリングワッシャを使用し、六角ボルトを指定トルクで締め付けた後ソケットキャップスクリューを規定トルクで締め付けます。

△注意：必ず規定トルクを守る事。

トルク：10N・m（1.0kgf・m）

オイルクーラー本体取り付け

1. マッドプロテクタをフレームより取り外します。（マッドプロテクタは使用しませんので保管して下さい。）



2. オイルクーラーステ - にマウントラバーを取り付け、カラーを差し込みます。ボタンヘッドソケットキャップスクリューを使用し、オイルクーラーステ - をオイルクーラー本体に取り付け指定トルクで締め付けます。

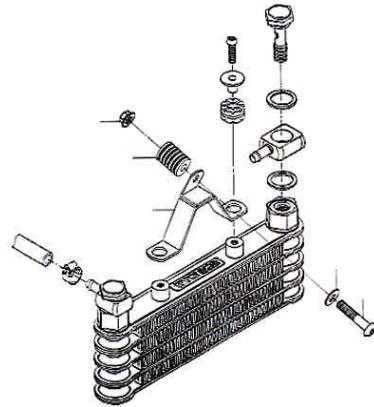
△注意：必ず規定トルクを守る事。

トルク：10N・m（1.0kgf・m）

3. マッドプロテクタのクリップが入っていた穴にオイルクーラーステ - とステ - カラーを間に入れて取り付け、ボタンヘッドソケットキャップスクリューを指定トルクで締め付けます。

△注意：必ず規定トルクを守る事。

トルク：20N・m（2.0kgf・m）



4. オイルユニオン上下にシーリングワッシャを入れユニオンボルトでオイルクーラーに仮締めします。
 - ・オイルユニオン下側のシーリングワッシャは、オイルクーラーの凹部に合わせてずれのない様に取り付けて下さい。ワッシャがずれたままの状態ではボルトを締め付けた場合オイル漏れの原因となります。
5. オイルホースを適当な長さに切断し、オイルユニオンとオイルクーラーユニットにそれぞれホースを差し込みホースクランプで締め付けます。
 - ・オイルホースは他の部分と干渉しない様取り回しに注意して下さい。
6. ユニオンボルトを指定トルクで締め付け、インシュロックタイを使用して適当な位置でホースを束ねます。
 - ・ユニオンボルト締め付け時、オイルクーラーヘッダ（六角部分）に必ずスパナ等を掛け、オイルクーラーを固定した状態でボルトを締め付けて下さい。

△注意：必ず規定トルクを守る事。

トルク：25N・m（2.5kgf・m）

7. スパークプラグキャップを取り付け、エンジンオイルをオイルクーラー容量（4段60cc / 3段40cc）分補給します。エンジンを始動し各部からのオイル漏れの有無を確認して下さい。
 - ・エンジンオイルの補給及びエンジンオイル量の点検は、車両取り扱い説明書を参照して下さい。

株式会社 **SPECIAL PARTS** 武川

〒584-0069 大阪府富田林市錦織東三丁目5番16号

TEL 0721 25 1357

FAX 0721-24-5059

お問い合わせ専用ダイヤル 0721 25 8857

URL <http://www.takegawa.co.jp>