



コンパクトクールオイルクーラーキット 取扱説明書

(フレームマウントタイプ/スリムライン/T Y P E 1)

商品番号 : 07 07 0156 (4 FIN)

: 07 07 0157 (3 FIN)

適応車種およびフレーム番号

モンキー/ゴリラ : Z50J - 1300017 ~

: AB27 1000001 ~ 1899999

モンキーBAJA : Z50J - 1700001 ~

モンキー(FI) : AB27 1900001 ~

スペシャルクラッチ、乾式クラッチ取り付け車

又はダイカスト製クラッチカバー(マグネシウム/アルミニウム)

(フィルター無スペシャルクラッチ及びフィルター前方付き乾式クラッチ除く)

- ・この度は、弊社製品をお買い上げ頂きまして有り難うございます。使用の際には下記事項を遵守頂きますようお願い致します。
- ・取り付け前には、必ずキット内容をお確かめ下さい。万一お気付きの点がございましたら、お買い上げ頂いた販売店にご相談下さい。
- イラスト、写真などの記載内容が本パーツと異なる場合がありますので、予めご了承下さい。

ご使用前に必ずお読み下さい

ご 注 意

- ・ダイカスト製クラッチカバー(マグネシウム/アルミニウム)にご使用の場合、サーモスタット及びオイルホールプラグとは同時に使用しないで下さい。
- 同時に使用した場合、エンジンオイルが循環せず重大なエンジントラブルとなります。

取扱説明書に書かれている指示を無視した使用により事故や損害が発生した場合、弊社は賠償の責を一切負いかねます。

当製品を取り付け使用し、当製品以外の部品に不具合が発生しても当製品以外の部品の保証は、どのような事柄でも一切負いかねます。

当製品を加工等された場合は、保証の対象にはなりません。

他社製品との組み合わせのお問い合わせはご遠慮下さい。

当製品は、弊社フィルター付きスペシャルクラッチ、乾式クラッチ及びダイカスト製クラッチカバー専用部品です。他のクラッチには取り付け出来ませんのでご注意下さい。

当製品を使用すると、純正マフラー及びアップタイプマフラーが使用出来なくなりますのでご注意下さい。

当製品の取り付けには、タンク脱着等の作業が必要になります。適応車種に合った純正サービスマニュアルを必ず参照し確実に作業を行って下さい。

! **注意** この表示を無視した取り扱いをすると、人が傷害を負う可能性が想定される内容及び物的損害が想定される内容を示しています。

- ・作業等を行う際は、必ず冷間時(エンジンおよびマフラーが冷えている時)に行ってください。(火傷の原因となります。)
- ・作業を行う際は、その作業に適した工具を用意して行って下さい。(部品の破損、ケガの原因となります。)
- ・規定トルクは、必ずトルクレンチを使用し、確実に作業を行ってください。(ボルトおよびナットの破損、脱落の原因となります。)
- ・製品およびフレームには、エッジや突起がある場合があります。作業時は、手を保護して作業を行ってください。(ケガの原因となります。)
- ・走行前は、必ず各部を点検し、ネジ部等の緩みが無いかを確認し緩みが有れば規定トルクで確実に増し締めを行ってください。(部品の脱落の原因となります。)
- ・ガスケット、パッキン類は、必ず新品部品を使用して下さい。また、再使用する部品については、よく点検し摩耗や損傷がある場合は、必ず新品部品と交換して下さい。
- ・オイルホースは、走行時に邪魔にならないような位置で、マフラーと接触しないように取り回して下さい。(オイルホースが抜けたり、溶けたりするとオイル漏れによる出火やエンジントラブルの原因となります。)
- ・オリングは、分解毎に必ず新品と交換して下さい。(再使用した場合オイル漏れ等によるトラブルの原因となります。)

! **警告** この表示を無視した取り扱いをすると、人が死亡したり重傷を負う可能性が想定される内容を示しています。

- ・エンジンを回転させる場合は、必ず換気の良い場所で行ってください。密閉した様な場所では、エンジンを始動させないで下さい。(一酸化炭素中毒になる恐れがあります。)
- ・走行中、異常が発生した場合は、直ちに車両を安全な場所に停止させ、走行を中止して下さい。(事故につながる恐れがあります。)
- ・作業を行う際は、水平な場所で車両を安定させ安全に作業を行ってください。(作業中に車両が倒れてケガをする恐れがあります。)
- ・点検、整備は、取扱説明書又は、サービスマニュアル等の点検方法、要領を守り、正しく行って下さい。(不適当な点検整備は、事故につながる恐れがあります。)
- ・点検、整備等を行った際、損傷部品が見つければ、その部品を再使用する事は避け損傷部品の交換を行ってください。(事故につながる恐れがあります。)
- ・ガソリンは、非常に引火しやすい為、一切の火気を避け燃えやすい物が周りに無い事を確認して下さい。又、気化したガソリンの滞留は、爆発等の危険性がある為、換気の良い場所で作業を行ってください。

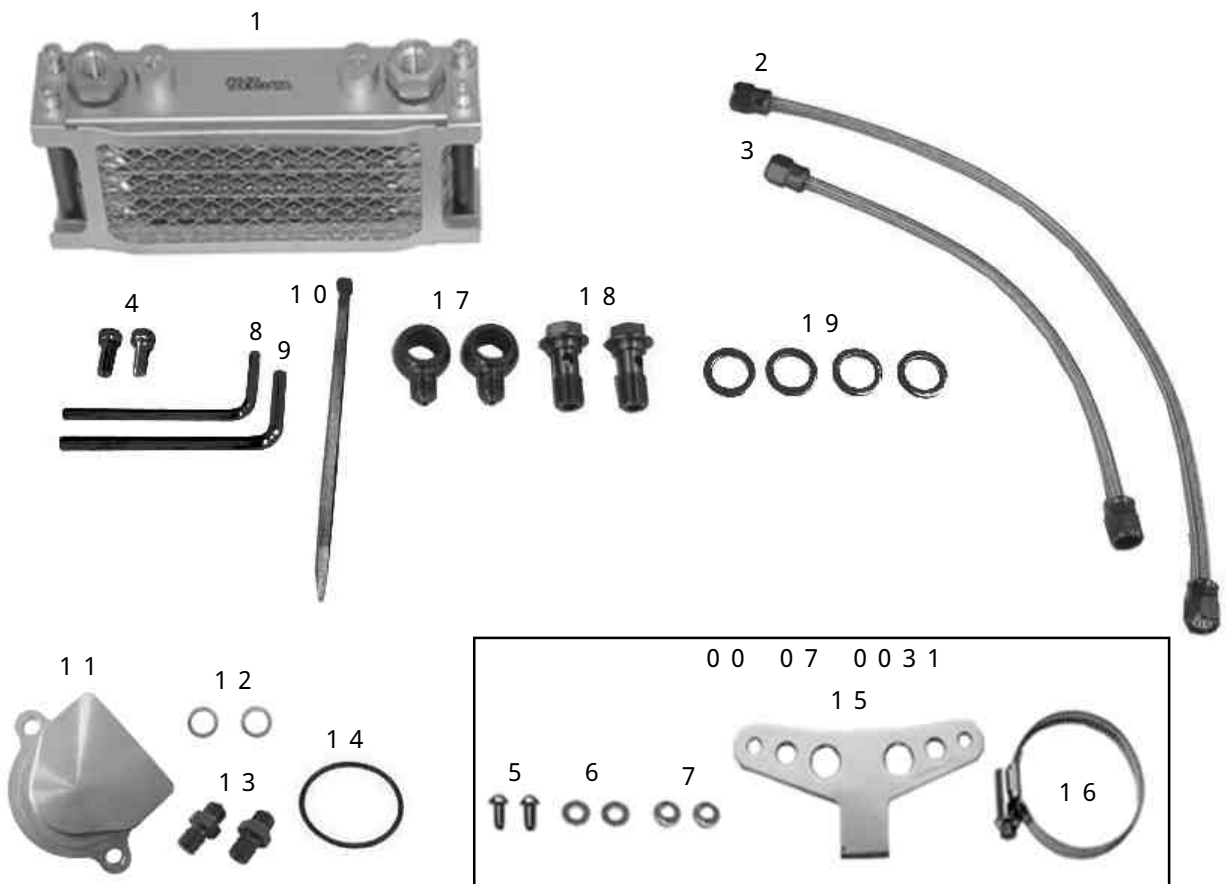
性能アップ、デザイン変更、コストアップ等で製品および価格は予告無く変更されます。予めご了承下さい。

クレームについては、材料および加工に欠陥があると認められた製品に対してのみ、お買い上げ後1ヶ月以内を限度として、修理又は交換させて頂きます。但し、正しい取り付けや、使用方法など守られていない場合は、この限りではありません。修理又は交換等にかかる一切の費用は対象となりません。

なお、レース等でご使用の場合はいかなる場合もクレームは一切お受け致しません。予めご了承下さい。

この取扱説明書は、当製品を破棄されるまで保管下さいます様お願い致します。

~ 商 品 内 容 ~



番号	部 品 名	個数	リペア品番	入数
1	オイルクーラーCOMP.(3 FIN)	1	00 07 0055	1
	オイルクーラーCOMP.(4 FIN)		00 07 0008	1
2	オイルホース 380mm	1	00 07 0026	1
3	オイルホース 310mm	1	00 07 0023	1
4	ソケットキャップスクリュー 6×15	2	00 00 0718	5
5	ボタンヘッドソケットスクリュー 6×10	2	00 00 0092	5
6	プレーンワッシャ 6mm	2	00 00 0086	10
7	スプリングワッシャ 6mm	2	00 00 0203	10
8	六角棒レンチ 4mm	1		
9	六角棒レンチ 5mm	1		
10	タイラップ 150mm	1	00 00 0222	10
11	オイルクーラーユニットCOMP.(タイプ1)	1	12230 181 T00	1
12	シーリングワッシャ 10mm	2	00 07 0010	10
13	スリムラインアダプター(ストレート/M10×1.25)	1	00 07 0080	1
14	Oリング 40mm	1	00 02 0040	1
15	オイルクーラーブラケット	1	15670 165 T10	1
16	クランプバンド	1	00 00 0051	1
17	バンジョー M12	2	00 07 0041	1
18	バンジョーボルト M12×1.0	2	00 07 0034	1
19	シーリングワッシャ 14mm	4	00 07 0042	5

リペアパーツは必ずリペア品番にてご発注下さい。品番発注でない場合、受注出来ない場合もあります。予めご了承下さい。

尚、単品出荷出来ない部品もありますので、その場合はセット品番にてご注文下さいませお願い致します。

～取 り 付 け 要 領～

1. 平坦で足場のしっかりした場所で車両を安定させます。
2. シート及びフューエルタンクを取り外します。
3. オイルの受け皿を用意し、オイルフィルターカバーのボルトを外し、オイルフィルターカバーを取り外します。
フィルターカバーを取り外すとエンジンオイルが出てきますので注意して下さい。
ケース内に残っているオイルは、拭き取って下さい。
4. アダプター2本にシーリングワッシャ10mmを入れ、オイルクーラーユニットに取り付け、締め付けます。

△注意：必ず規定トルクを守る事。

トルク：13 N・m (1.3 kgf・m)

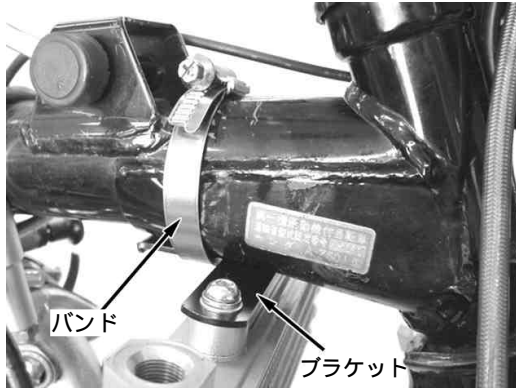
5. オイルクーラーユニットに付属のリング40mmを取り付けます。
6. オイルクーラーユニット突起部にオイルフィルターを差し込みます。
7. クランクケースカバー側にスプリングが入っている事を確認して、オイルクーラーユニットを取り付け、ソケットキャップスクリュー6×15 2本で締め付けます。

△注意：必ず規定トルクを守る事。

トルク：10 N・m (1.0 kgf・m)

クーラーユニット取り付け時にリングの噛み込みに注意して下さい。
(オイルクーラーユニットは下側が吐出側です。)

8. クランプバンドをフレームに取り付け、オイルクーラーブラケットをフレームとバンドの間に差し込み、バンドを仮締めします。(この時、ワイヤーハーネスはブラケットの下側になる様にして下さい。)



ノーマルステムの場合、ハンドルの切れ角が大きい為、オイルクーラーとステアリングロックが干渉する場合がございます。
その際は、ステーの1番大きな穴にバンドを通してフレームに取り付ける事でクリアランスを確保して下さい。(フレームの平らな場所の後端よりも後ろに取り付けます。)



9. オイルクーラーブラケットにオイルクーラーCOMP. をボタンヘッドソケットスクリュー6×10、スプリングワッシャ6mmとプレーンワッシャ6mmで取り付けます。(この時、ワイヤーハーネスがオイルクーラーブラケットとオイルクーラーの間を通るようにして下さい。)

10. バンジョーM12をシーリングワッシャ14mm 2枚で挟み、オイルクーラーにバンジョーボルトM12×1.0で仮締めします。
下側シーリングワッシャはオイルクーラーヘッダー(6角部分)の凹に合わせて取り付けして下さい。ワッシャがズレたまま締め付けますとオイルが漏れますのでご注意下さい。
11. オイルホース380mmをオイルクーラーユニットの上側に、310mmを下側に取り付け、締め付けます。

△注意：必ず規定トルクを守る事。

トルク：6 N・m (0.6 kgf・m)

12. オイルホース380mmをオイルクーラーの左側に、310mmを右側に取り付け、締め付けます。

△注意：必ず規定トルクを守る事。

トルク：6 N・m (0.6 kgf・m)

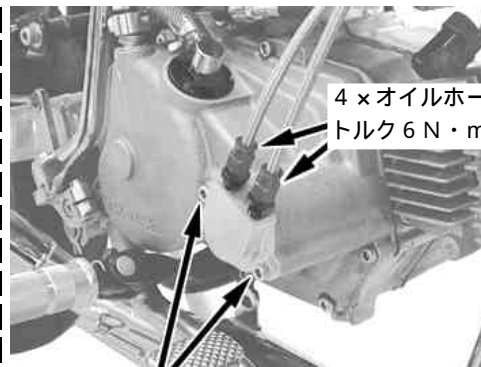
13. バンジョーM12の向きを調整し、バンジョーボルトM12×1.0を締め付けます。

△注意：必ず規定トルクを守る事。

トルク：22.5 N・m (2.3 kgf・m)

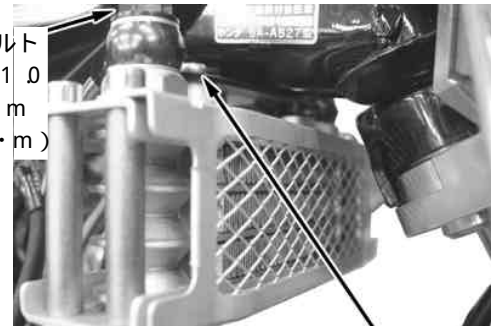
バンジョーボルト締め付け時は、必ずオイルクーラーヘッダーにスパナ等を掛けて締め付けて下さい。

14. フューエルタンクとシートを取り付けます。
15. エンジンオイルを3 FIN/40cc、4 FIN/60cc程度追加し、エンジンを始動します。
各部からのオイル漏れの有無を確認し、エンジンを止め約1分後オイルレベルゲージで基準範囲内にあることを確認し、少ない場合は補充して下さい。



2 x ソケットキャップスクリュー6×15
トルク10 N・m (1.0 kgf・m)

2 x バンジョーボルト
M12×1.0
トルク22.5 N・m
(2.3 kgf・m)



2 x ボタンヘッドソケットスクリュー6×10
トルク10 N・m (1.0 kgf・m)

株式会社 SPECIAL PARTS 武川

〒584-0069 大阪府富田林市錦織東三丁目5番16号
TEL 0721-25-1357 FAX 0721-24-5059 URL <http://www.takegawa.co.jp>
お問い合わせ専用ダイヤル 0721 25 8857