



コンパクトクールオイルクーラーキット 取扱説明書

(シリンダーヘッドマウント、スリムラインホースタイプ)

商品番号 : 07 07 0164 (4段/シルバー)
: 07 07 0165 (3段/シルバー)
適応車種 : モンキー、ゴリラ
フレーム番号: Z50J 1300017~
(スーパーヘッド、スペシャルクラッチ
又は乾式クラッチ装着車)

- ・この度は、弊社製品をお買い上げ頂きまして有り難うございます。使用の際には下記事項を遵守頂きますようお願い致します。
- ・取り付け前には、必ずキット内容をお確かめ下さい。万一お気付きの点がございましたら、お買い上げ頂いた販売店にご相談下さい。

イラスト、写真などの記載内容が本パーツと異なる場合がありますので、予めご了承下さい。

ご使用前に必ずお読み下さい

取扱説明書に書かれている指示を無視した使用により事故や損害が発生した場合、弊社は賠償の責を一切負いかねます。
この製品を取り付け使用し、当製品以外の部品に不具合が発生しても当製品以外の部品の保証は、どのような事柄でも一切負いかねます。
製品を加工等された場合や取り付けられた場合は、保証の対象にはなりません。
他社製品との組み合わせのお問い合わせはご遠慮下さい。
当製品は、記載の適応表に合致する車種、フレーム番号の車両で、弊社製スーパーヘッド及び、弊社製スペシャルクラッチ(フィルター付)若しくは乾式クラッチ(フィルター横方向取り付けタイプ)装着車専用用品です。他の車両には取り付け出来ませんのでご注意下さい。

注意 この表示を無視した取り扱いをすると、人が傷害を負う可能性が想定される内容及び物的損害が想定される内容を示しています。

- ・一般公道では、法定速度を守り適法運転を心掛けて下さい。
(法定速度を越える速度で走行した場合、運転者は道路交通法、速度超過違反で罰せられます。)
- ・作業等を行う際は、必ず冷間時(エンジンおよびマフラーが冷えている時)に行ってください。(火傷の原因となります。)
- ・作業を行う際は、その作業に適した工具を用意して行って下さい。(部品の破損、ケガの原因となります。)
- ・規定トルクは、必ずトルクレンチを使用し、確実に作業を行ってください。(ボルトおよびナットの破損、脱落の原因となります。)
- ・製品およびフレームには、エッジや突起がある場合があります。作業時は、手を保護して作業を行ってください。(ケガの原因となります。)
- ・走行前は、必ず各部を点検し、ネジ部等の緩みがないかを確認し緩みがあれば規定トルクで確実に増し締めを行ってください。
(部品の脱落の原因となります。)
- ・ガスケット、パッキン類は、必ず新品部品を使用して下さい。また、再使用する部品については、よく点検し摩耗や損傷がある場合は、必ず新品部品と交換して下さい。

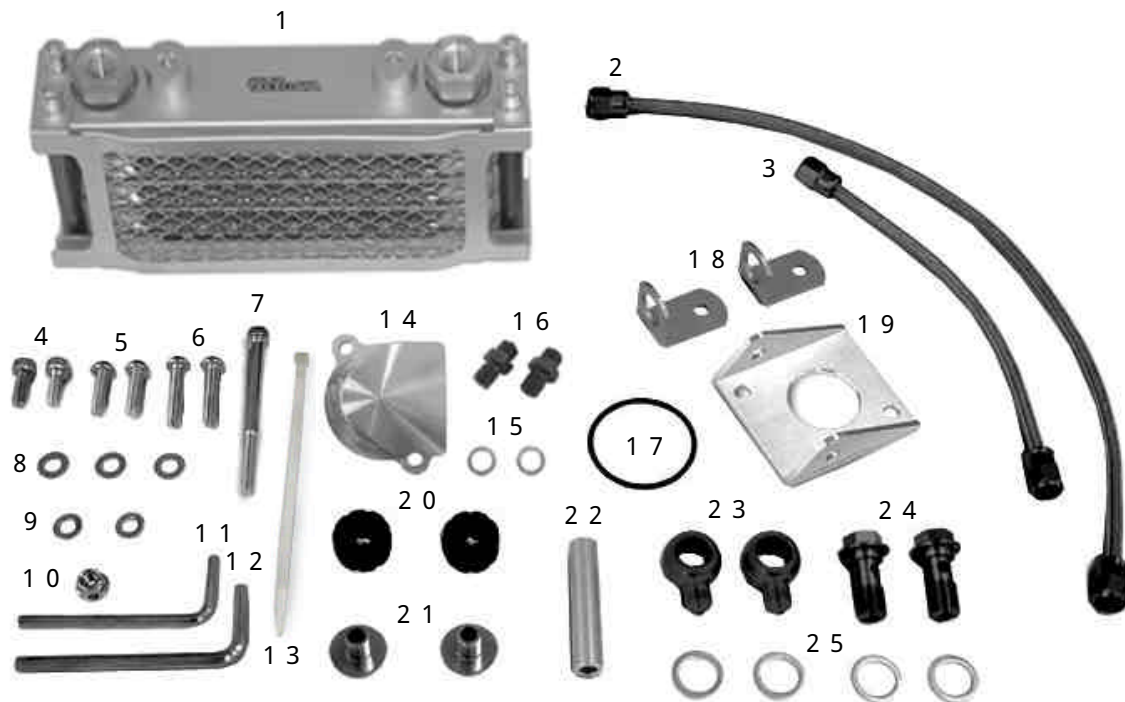
警告 この表示を無視した取り扱いをすると、人が死亡したり重傷を負う可能性が想定される内容を示しています。

- ・エンジンを回転させる場合は、必ず換気の良い場所で行ってください。密閉した様な場所では、エンジンを始動させないで下さい。
(一酸化炭素中毒になる恐れがあります。)
- ・走行中、異常が発生した場合は、直ちに車両を安全な場所に停止させ、走行を中止して下さい。(事故につながる恐れがあります。)
- ・作業を行う際は、水平な場所で車両を安定させ安全に作業を行ってください。(作業中に車両が倒れてケガをする恐れがあります。)
- ・点検、整備は、取扱説明書又は、サービスマニュアル等の点検方法、要領を守り、正しく行って下さい。
(不適当な点検整備は、事故につながる恐れがあります。)
- ・点検、整備等を行った際、損傷部品が見つければ、その部品を再使用する事は避け損傷部品の交換を行ってください。
(そのまま使用すると事故につながる恐れがあります。)
- ・ガソリンは、非常に引火しやすい為、一切の火気を避け燃えやすい物が周りに無い事を確認して下さい。又、気化したガソリンの滞留は、爆発等の危険性がある為、通気の良い場所で作業を行ってください。

性能アップ、デザイン変更、コストアップ等で製品および価格は予告無く変更されます。予めご了承下さい。
クレームについては、材料および加工に欠陥があると認められた製品に対してのみ、お買い上げ後1ヶ月以内を限度として、修理又は交換させて頂きます。但し、正しい取り付けや、使用方法など守られていない場合は、この限りではありません。修理又は交換等にかかる一切の費用は対象となりません。

この取扱説明書は、本製品を破棄されるまで保管下さいます様お願い致します。

~ 商 品 内 容 ~



番号	部 品 名	個数	リペア品番	入数
1	オイルクーラー COMP.(4段)	1	00 07 0008	1
	オイルクーラー COMP.(3段)	1	00 07 0055	1
2	オイルホース 390mm	1	00 07 0027	1
3	オイルホース 150mm	1	00 07 0019	1
4	ソケットキャップスクリュー 6×15	2	00 00 0042	10
5	ボタンヘッドソケットスクリュー 6×20	2	00 00 0084	5
6	ボタンヘッドソケットスクリュー 6×30	2	00 00 0130	5
7	ソケットキャップスクリュー 6×75	1	00 00 0082	2
8	プレーンワッシャ 6mm	3	00 00 0086	10
9	スプリングワッシャ 6mm	2	00 00 0203	10
10	フランジUナット 6mm	1	00 00 0091	6
11	六角棒レンチ 4mm	1		
12	六角棒レンチ 5mm	1		
13	インシュロックタイ 150mm	1	00 00 0222	10
14	オイルクーラーユニットCOMP.(タイプ2)	1	12230 181 T10	1
15	シーリングワッシャ 10×14×1.5	2	00 07 0010	10
16	スリムラインアダプター(ストレート/M10×1.25)	1	00 07 0080	1
17	Oリング 40mm	1	00 02 0040	1
18	オイルクーラーステー	2	55302 165 T00	1
19	オイルクーラーブラケット	1	55301 165 T00	1
20	ラバー	2	00 00 0099	4
21	カラー	2	00 00 0217	4
22	ブラケットカラー	1	55303 165 T00	1
23	オイルクーラーバンジョー M10	2	00 07 0041	1
24	バンジョーボルト M12	2	00 07 0034	1
25	シーリングワッシャ 14mm	4	00 07 0042	5

リペアパーツは必ずリペア品番にてご発注下さい。品番発注でない場合、受注出来ない場合もあります。
 予めご了承下さい。
 尚、単品出荷出来ない部品もありますので、その場合はセット品番にてご注文下さいませお願い致します。

～ 取 り 付 け 要 領 ～

イラスト、写真などの記載内容が本パーツと異なる場合がありますので、予めご了承下さい。

1. 平坦で足場のしっかりした場所で車両を安定させます。
2. オイルの受け皿を用意し、オイルフィルターカバーのソケットキャップスクリューを外し、オイルフィルターカバーを取り外します。フィルターカバーを取り外すとエンジンオイルが出てきますので注意して下さい。
ケース内に残っているオイルは、拭き取って下さい。
3. アダプター2本にシーリングワッシャ10mmを入れ、オイルクーラーユニットに取り付け、締め付けます。

△注意：必ず規定トルクを守る事。

トルク：13 N・m (1.3 kgf・m)

4. オイルクーラーユニットに付属のOリングを取り付けます。
5. オイルクーラーユニット突起部にオイルフィルターを差し込みます。
6. クランクケースカバー側にスプリングが入っている事を確認して、オイルクーラーユニットを取り付け、ソケットキャップスクリュー(6×15)2本で締め付けます。

△注意：必ず規定トルクを守る事。

トルク：10 N・m (1.0 kgf・m)

クーラーユニット取り付け時にOリングの噛み込みに注意して下さい。(オイルクーラーユニットは下側が吐出用です。)

7. オイルクーラーステーにクッションラバーを取り付け、クッションラバーにカラーを取り付けます。
ステーはL字状態で、カラーを上側から取り付けて下さい。
8. ボタンヘッドソケットスクリュー(6×20)を用いてオイルクーラーCOMP. にオイルクーラーステーを取り付け、締め付けます。

△注意：必ず規定トルクを守る事。

トルク：10 N・m (1.0 kgf・m)

9. シリンダーヘッドの下側のインスペクションカバーを外します。
カバーを外すとエンジンオイルが出てきますので注意して下さい。
10. ボタンヘッドソケットスクリュー(6×30)にスプリングワッシャ、ブレンワッシャ、オイルクーラーブラケット、インスペクションカバーの順で通し、シリンダーヘッドに取り付け、締め付けます。

△注意：必ず規定トルクを守る事。

トルク：10 N・m (1.0 kgf・m)

11. ソケットキャップスクリュー(6×75)にブレンワッシャ(6mm)を通します。オイルクーラーブラケットにオイルクーラーステーを外側に、ブラケットカラーを内側にし、ソケットキャップスクリュー(6×75)を通し、フランジUナットで締め付けます。

△注意：必ず規定トルクを守る事。

トルク：12 N・m (1.2 kgf・m)

12. オイルクーラーバンジョーをシーリングワッシャ2枚で挟み、オイルクーラーにバンジョーボルトで仮締めします。
下側シーリングワッシャはオイルクーラーヘッダー(6角部分)の凹に合わせて取り付けて下さい。ワッシャがズレたまま締め付けますとオイルが漏れますのでご注意下さい。

13. オイルホース390mmをオイルクーラーユニットの上側に、150mmを下側に取り付け、締め付けます。

△注意：必ず規定トルクを守る事。

トルク：6 N・m (0.6 kgf・m)

14. オイルホース150mmをオイルクーラーの右側に、390mmを左側に取り付け、締め付けます。オイルホース390mmをインシュロックタイを用いて、写真の様に固定します。

△注意：必ず規定トルクを守る事。

トルク：6 N・m (0.6 kgf・m)

15. オイルクーラー、オイルクーラーユニットそれぞれのバンジョーの向きを調整し、バンジョーボルトを締め付けます。

△注意：必ず規定トルクを守る事。

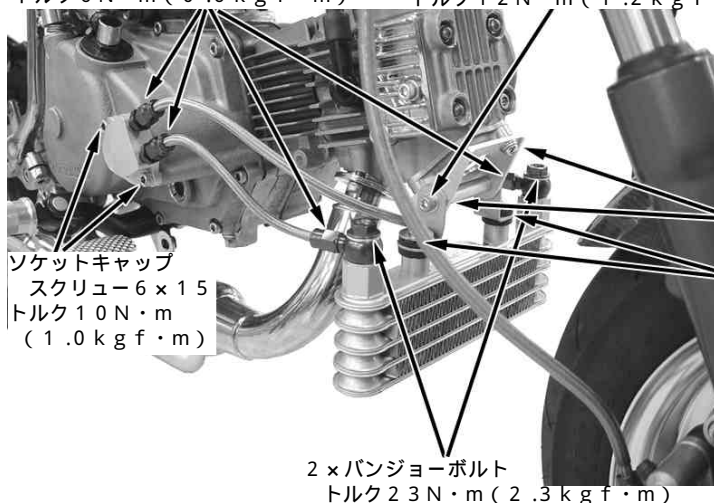
トルク：バンジョーボルトM12
23 N・m (2.3 kgf・m)

バンジョーボルトM12の締め付けは、オイルクーラーヘッダー(6角部分)に必ずスパナ等を掛けた状態で行って下さい。

16. エンジンオイルを4段60cc / 3段40cc程度追加し、エンジンを始動します。
各部からのオイル漏れの有無を確認し、エンジンを止め約1分後オイルレベルゲージで基準範囲内にあることを確認し、少ない場合は補充して下さい。

4×オイルホースフィッティング
トルク6 N・m (0.6 kgf・m)

1×ソケットキャップスクリュー6×75
トルク12 N・m (1.2 kgf・m)



ソケットキャップ
スクリュー6×15
トルク10 N・m
(1.0 kgf・m)

ボタンヘッドソケットスクリュー6×30
トルク10 N・m (1.0 kgf・m)

ボタンヘッドソケットスクリュー6×20
トルク10 N・m (1.0 kgf・m)

2×バンジョーボルト
トルク23 N・m (2.3 kgf・m)

株式会社 SPECIAL PARTS 武川

〒584-0069 大阪府富田林市錦織東三丁目5番16号
TEL 0721-25-1357 FAX 0721-24-5059 URL <http://www.takegawa.co.jp>
お問い合わせ専用ダイヤル 0721 25 8857