



# コンパクトクールオイルクーラーキット 取扱説明書 (ステアリングシステムマウントタイプ)

商品番号 : 07 07 0198 (4段/シルバー)  
: 07 07 0199 (3段/シルバー)  
適応車種 : モンキー、ゴリラ  
フレーム番号 : Z50J 1300017~  
(スペシャルクラッチ(フィルター付)又は  
乾式クラッチ(フィルター横方向取り付けタイプ)  
及び 27正立フォーク又は 30正立フォーク装着車)

- ・この度は、弊社製品をお買い上げ頂きまして有り難うございます。使用の際には下記事項を遵守頂きますようお願い致します。
  - ・取り付け前には、必ずキット内容をお確かめ下さい。万一お気付きの点がございましたら、お買い上げ頂いた販売店にご相談下さい。
- イラスト、写真などの記載内容が本パーツと異なる場合がありますので、予めご了承下さい。

## ご使用前に必ずお読み下さい

取扱説明書に書かれている指示を無視した使用により事故や損害が発生した場合、弊社は賠償の責を一切負いかねます。  
当製品を取り付け使用し、当製品以外の部品に不具合が発生しても当製品以外の部品の保証は、どのような事柄でも一切負いかねます。  
当製品を加工等された場合や取り付けられた場合は、保証の対象にはなりません。  
他社製品との組み合わせのお問い合わせはご遠慮下さい。  
当製品は、記載の適応表に合致する車種、フレーム番号の車両で、弊社製スペシャルクラッチ又は乾式クラッチ、及び弊社製 27正立フォーク、若しくは 30正立フォーク装着車専用用品です。倒立フロントフォークには取り付け出来ません。他の車両には取り付け出来ませんのでご注意ください。

**注意** この表示を無視した取り扱いをすると、人が傷害を負う可能性が想定される内容及び物的損害が想定される内容を示しています。

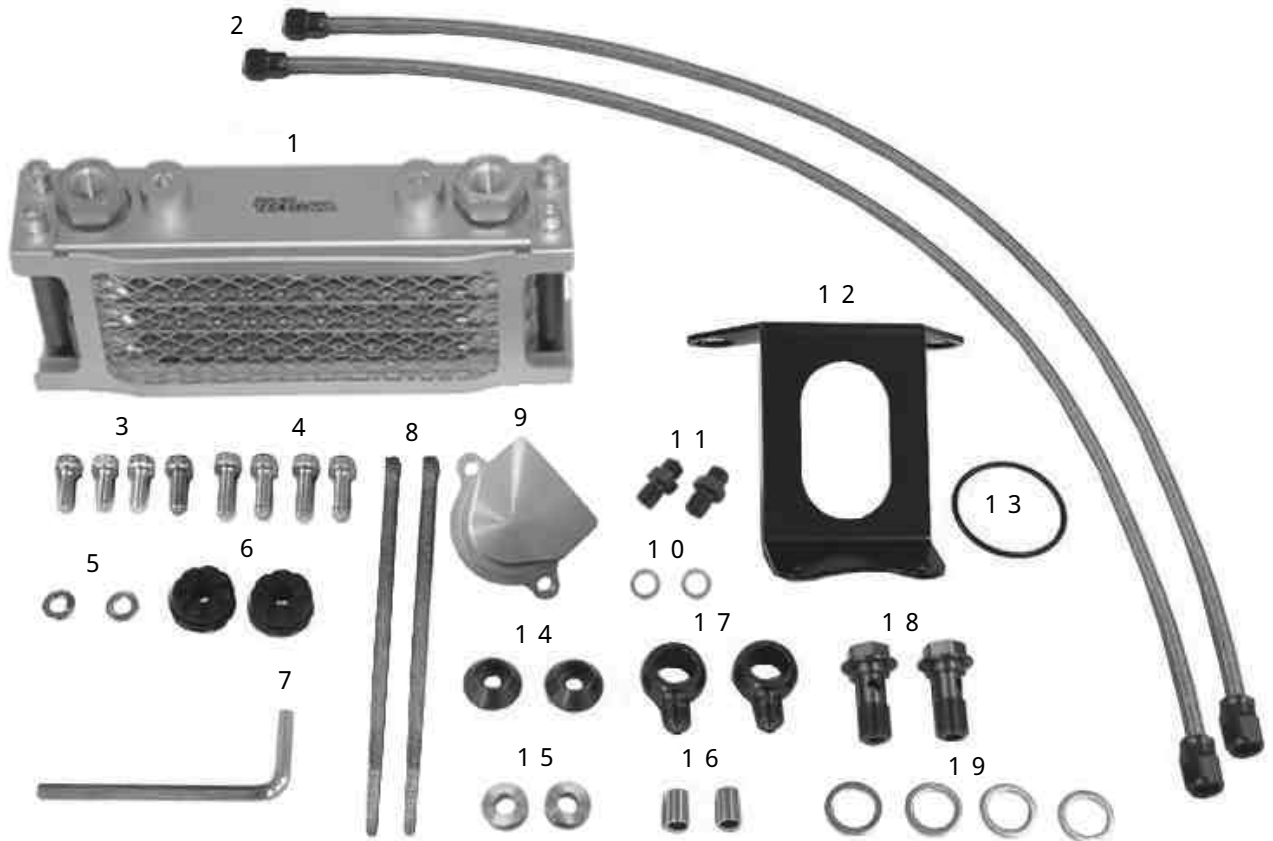
- ・一般公道では、法定速度を守り遵法運転を心掛けて下さい。  
(法定速度を越える速度で走行した場合、運転者は道路交通法、速度超過違反で罰せられます。)
- ・作業等を行う際は、必ず冷間時(エンジンおよびマフラーが冷えている時)に行ってください。(火傷の原因となります。)
- ・作業を行う際は、その作業に適した工具を用意して行って下さい。(部品の破損、ケガの原因となります。)
- ・規定トルクは、必ずトルクレンチを使用し、確実に作業を行ってください。(ボルトおよびナットの破損、脱落の原因となります。)
- ・製品およびフレームには、エッジや突起がある場合があります。作業時は、手を保護して作業を行ってください。(ケガの原因となります。)
- ・走行前は、必ず各部を点検し、ネジ部等の緩みが無いかを確認し緩みが有れば規定トルクで確実に増し締めを行ってください。  
(部品の脱落の原因となります。)
- ・ガスケット、パッキン類は、必ず新品部品を使用して下さい。また、再使用する部品については、よく点検し摩耗や損傷がある場合は、必ず新品部品と交換して下さい。

**警告** この表示を無視した取り扱いをすると、人が死亡したり重傷を負う可能性が想定される内容を示しています。

- ・エンジンを回転させる場合は、必ず換気の良い場所で行ってください。密閉した様な場所では、エンジンを始動させないで下さい。  
(一酸化炭素中毒になる恐れがあります。)
- ・走行中、異常が発生した場合は、直ちに車両を安全な場所に停止させ、走行を中止して下さい。(事故につながる恐れがあります。)
- ・作業を行う際は、水平な場所で車両を安定させ安全に作業を行ってください。(作業中に車両が倒れてケガをする恐れがあります。)
- ・点検、整備は、取扱説明書又は、サービスマニュアル等の点検方法、要領を守り、正しく行って下さい。  
(不適当な点検整備は、事故につながる恐れがあります。)
- ・点検、整備等を行った際、損傷部品が見つければ、その部品を再使用する事は避け損傷部品の交換を行ってください。  
(そのまま使用すると事故につながる恐れがあります。)
- ・ガソリンは、非常に引火しやすい為、一切の火気を避け燃えやすい物が周りに無い事を確認して下さい。又、気化したガソリンの滞留は、爆発等の危険性がある為、換気の良い場所で作業を行ってください。

性能アップ、デザイン変更、コストアップ等で製品および価格は予告無く変更されます。予めご了承下さい。  
クレームについては、材料および加工に欠陥があると認められた製品に対してのみ、お買い上げ後1ヶ月以内を限度として、修理又は交換させて頂きます。但し、正しい取り付けや、使用方法など守られていない場合は、この限りではありません。修理又は交換等にかかる一切の費用は対象となりません。  
この取扱説明書は、当製品を破棄されるまで保管下さいます様お願い致します。

~ 商 品 内 容 ~



番号	部 品 名	個数	リペア品番	入数
1	オイルクーラーCOMP. (4段)	1	00 07 0008	1
	オイルクーラーCOMP. (3段)	1	00 07 0055	1
2	オイルホース 505mm	2	00 07 0030	1
3	ソケットキャップスクリュー 6×15	4	00 00 0042	10
4	ソケットキャップスクリュー 6×20	4	00 00 0043	10
5	スプリングワッシャ 6mm	2	00 00 0203	10
6	ラバー	2	00 00 0099	4
7	六角棒レンチ 5mm	1		
8	インシュロックタイ 150mm	2	00 00 0222	10
9	オイルクーラーユニットCOMP. (タイプ1)	1	12230 181 T00	1
10	シーリングワッシャ 10×14×1.5	2	00 07 0010	10
11	スリムラインアダプター (ストレート/M10×1.25)	1	00 07 0080	1
12	オイルクーラーブラケット	1	09 07 031 (ボルト、ラバー付)	1
13	Oリング 40mm	1	00 02 0040	1
14	キャップスクリューリテーナー	2	06 10 020	2
15	カラー	2	00 00 0525	2
16	スペーサー	2	00 00 0254	6
17	オイルクーラーバンジョー M10	2	00 07 0041	1
18	バンジョーボルト M12	2	00 07 0034	1
19	シーリングワッシャ 14mm	4	00 07 0042	5

リペアパーツは必ずリペア品番にてご発注下さい。品番発注でない場合、受注出来ない場合もあります。

予めご了承下さい。

尚、単品出荷出来ない部品もありますので、その場合はセット品番にてご注文下さいませお願い致します。

## ～取 り 付 け 要 領～

1. 平坦で足場のしっかりした場所で車両を安定させます。
2. オイルの受け皿を用意し、オイルフィルターカバーのソケットキャップスクリューを外し、オイルフィルターカバーを取り外します。フィルターカバーを取り外すとエンジンオイルが出てきますので注意して下さい。  
ケース内に残っているオイルは、拭き取って下さい。
3. アダプター2本にシーリングワッシャ10mmを入れ、オイルクーラーユニットに取り付け、締め付けます。

△注意：必ず規定トルクを守る事。

トルク：13N・m(1.3kgf・m)

4. オイルクーラーユニットに付属のリングを取り付けます。
5. オイルクーラーユニット突起部にオイルフィルターを差し込みます。
6. クランクケースカバー側にスプリングが入っている事を確認して、オイルクーラーユニットを取り付け、ソケットキャップスクリュー(6×15)2本で締め付けます。

△注意：必ず規定トルクを守る事。

トルク：10N・m(1.0kgf・m)

クーラーユニット取り付け時にリングの噛み込みに注意して下さい。(オイルクーラーユニットは下側が吐出用です。)

7. オイルクーラーブラケットにクッションラバーを取り付け、クッションラバーにカラーを取り付けます。
8. ソケットキャップスクリュー(6×20)、キャップスクリューリテーナーを用いてオイルクーラーブラケットにオイルクーラーCOMPを取り付け、締め付けます。

△注意：必ず規定トルクを守る事。

トルク：10N・m(1.0kgf・m)

9. ステアリングシステムにオイルクーラーブラケットをソケットキャップスクリュー(6×15)、スプリングワッシャ、を用いて取り付け、締め付けます。

△注意：弊社製ヘッドライトステー 27用：09 03 007又は30用：05 08 0288と2連タイプのスピード&タコメーター及びスーパーマルチM1ステー同時装着時、ヘッドライトとキャップスクリューリテーナーが干渉する為、ステアリングシステムとオイルクーラーブラケットの間にカラーを挟み、ソケットキャップスクリュー(6×20)、スプリング、ワッシャを用いて取り付けます。

△注意：必ず規定トルクを守る事。

トルク：12N・m(1.2kgf・m)

10. オイルクーラーバンジョーをシーリングワッシャ2枚で挟み、オイルクーラーにバンジョーボルトで仮締めします。  
下側シーリングワッシャは、オイルクーラーヘッダー(6角部分)の凹に合わせて取り付けして下さい。ズレたまま締め付けますとオイルが漏れますのでご注意下さい。

11. オイルホースをオイルクーラーユニットの上側と下側に取り付け、締め付けます。

△注意：必ず規定トルクを守る事。

トルク：6N・m(0.6kgf・m)

12. オイルホースを他の部分と著しく干渉しないように注意しながらフレームのヘッドパイプの左側から取り回し、オイルホースをオイルクーラーの右側と左側に取り付け、締め付けます。

△注意：必ず規定トルクを守る事。

トルク：6N・m(0.6kgf・m)

13. オイルクーラーのバンジョーの向きを調整し、バンジョーボルトを締め付けます。

△注意：必ず規定トルクを守る事。

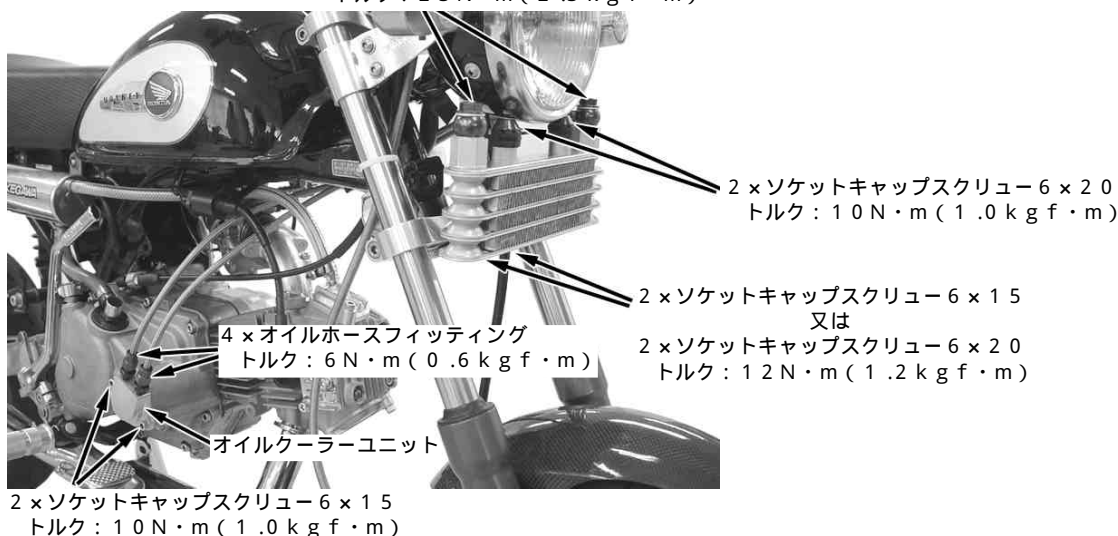
トルク：23N・m(2.3kgf・m)

バンジョーボルトの締め付け時は、必ずオイルクーラーヘッダーにスパナ等を掛けて締め付けて下さい。

14. エンジンオイルを4段60cc / 3段40cc程度追加し、エンジンを始動します。

各部からのオイル漏れの有無を確認し、エンジンを止め約1分後オイルレベルゲージで基準範囲内にあることを確認し、少ない場合は補充して下さい。

2×バンジョーボルト  
トルク：23N・m(2.3kgf・m)



2×ソケットキャップスクリュー6×20  
トルク：10N・m(1.0kgf・m)

2×ソケットキャップスクリュー6×15  
又は  
2×ソケットキャップスクリュー6×20  
トルク：12N・m(1.2kgf・m)

4×オイルホースフィッティング  
トルク：6N・m(0.6kgf・m)

オイルクーラーユニット

2×ソケットキャップスクリュー6×15  
トルク：10N・m(1.0kgf・m)

株式会社 SPECIAL PARTS 武川 〒584-0069 大阪府富田林市錦織東三丁目5番16号  
TEL 0721-25-1357 FAX 0721-24-5059 URL <http://www.takegawa.co.jp>  
お問い合わせ専用ダイヤル 0721 25 8857