

コンパクトクールキット 取扱説明書

製品番号	07-07-0213 (4-FIN)
	07-07-0214 (3-FIN)
	07-07-0205 (オイルクーラーブラケット)

適応車種	GROM (JC61-100001 ~ 1299999) (JC61-1300001 ~)
	MSX125 (MLHJC618_D5000001 ~)
	MSX125SF (SUPER HEAD 4VALVE+R 装着車両専用)

この度は、弊社製品をお買い上げ頂きまして有り難うございます。
使用の際には下記事項を遵守頂きますようお願い致します。取り付け前には、必ずキット内容をお確かめ下さい。
万一お気付きの点がございましたら、お買い上げ頂いた販売店にご相談下さい。

◎イラスト、写真などの記載内容が本パーツと異なる場合がありますので、予めご了承下さい。

☆ご使用前に必ずお読み下さい☆

- ◎取扱説明書に書かれている指示を無視した使用により事故や損害が発生した場合、弊社は賠償の責を一切負いかねます。
- ◎当製品を取り付け使用し、当製品以外の部品に不具合が発生しても当製品以外の部品の保証は、どのような事柄でも一切負いかねます。
- ◎製品を加工等された場合は、保証の対象にはなりません。
- ◎他社製品との組み合わせのお問い合わせはご遠慮下さい。
- ◎当製品は、上記適応車種の車両専用品です。他の車両には取り付け出来ませんのでご注意ください。
- ◎07-07-0205 (オイルクーラーブラケット) 単品では使用出来ません。オイルクーラー、オイルホース、アダプター類は適した物を選択しご使用下さい。
- ◎オイル量は通常規定オイル量に4フィン：約60cc / 3フィン：約40cc 追加して下さい。
- ◎アルマイト製品は経年変化等により、色褪せる事があります。予めご了承下さい。

～特 徴～

- SUPER HEAD 4VALVE+R 専用のオイルクーラーキットです。
- 冷却効果に優れたオイルクーラー“コンパクトクール”を取り付ける事で、エンジンボアアップに伴う油温上昇を抑える事が出来ます。
- 取り出し口はシリンダー又はスペシャルクラッチカバーのオイル取り出し口を使用します。
- オイルクーラーマウント位置はシリンダーヘッド下です。
- コンパクトクールは3フィン4オイルラインと、4フィン5オイルラインの2種類からお選び頂けます。
- オイルクーラーブラケットはアルミ合金削り出し、表面にはクロームメッキを施しております。
- 弊社製アルミ削り出しタペットカバーとの同時装着が可能です。

注意 この表示を無視した取り扱いをすると、人が傷害を負う可能性が想定される内容および物的損害が想定される内容を示しています。

- 作業等を行う際は、必ず冷間時（エンジンおよびマフラーが冷えている時）に行ってください。（火傷の原因となります。）
- 作業を行う際は、その作業に適した工具を用意して行って下さい。（部品の破損、ケガの原因となります。）
- 規定トルクは、必ずトルクレンチを使用し、確実に作業を行ってください。（ボルトおよびナットの破損、脱落の原因となります。）
- 製品およびフレームには、エッジや突起がある場合があります。作業時は、手を保護して作業を行ってください。（ケガの原因となります。）
- 走行前は、必ず各部を点検し、ネジ部等の緩みがないかを確認し緩みが有れば規定トルクで確実に増し締めを行ってください。（部品の脱落の原因となります。）
- ガスケット、パッキン類は、必ず新品部品を使用して下さい。又、再使用する部品については、よく点検し摩耗や損傷がある場合は、必ず新品部品と交換して下さい。
- 走行前には必ずエンジンオイルが循環している事を確認してから走行して下さい。（エンジン損傷の原因となります。）

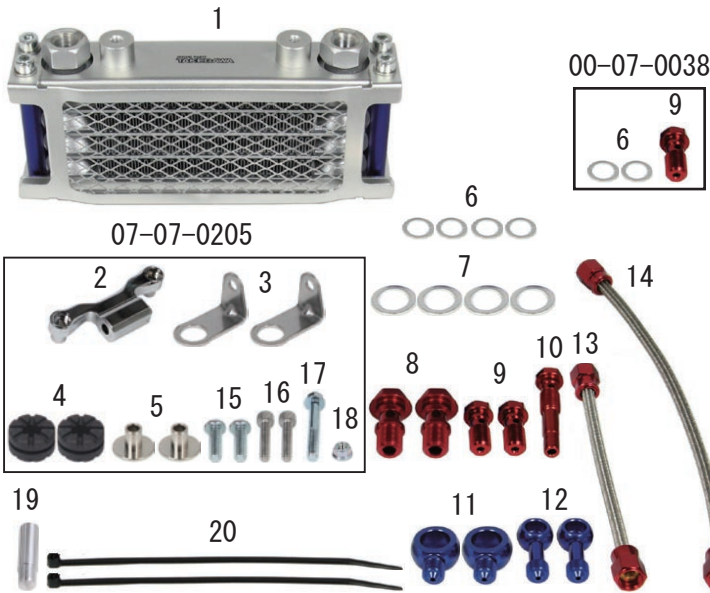
警告 この表示を無視した取り扱いをすると人が死亡、重傷を負う可能性が想定される内容を示しています。

- エンジンを回転させる場合は、必ず換気の良い場所で行ってください。密閉した様な場所では、エンジンを始動させないで下さい。（一酸化炭素中毒になる恐れがあります。）
- 走行中、異常が発生した場合は、直ちに車両を安全な場所に停止させ、走行を中止して下さい。（事故につながる恐れがあります。）
- 作業を行う際は、水平な場所で車両を安定させ安全に作業を行ってください。（作業中に車両が倒れてケガをする恐れがあります。）
- 点検、整備は、取扱説明書又は、サービスマニュアル等の点検方法、要領を守り、正しく行って下さい。（不適当な点検整備は、事故につながる恐れがあります。）
- 点検、整備等を行った際、損傷部品が見つければ、その部品を再使用する事は避け損傷部品の交換を行ってください。（そのまま使用すると事故につながる恐れがあります。）

- ◎性能アップ、デザイン変更、コストアップ等で製品および価格は予告無く変更されます。予めご了承下さい。
- ◎クレームについては、材料および加工に欠陥があると認められた製品に対してのみ、お買い上げ後1ヶ月以内を限度として、修理又は交換させて頂きます。
但し、正しい取り付けや、使用方法など守られていない場合は、この限りではありません。修理又は交換等にかかる一切の費用は対象となりません。
なお、レース等でご使用の場合はいかなる場合もクレームは一切お受け致しません。予めご了承下さい。
- ◎この取扱説明書は、当製品を破棄されるまで保管下さいませお願い致します。

株式会社 スペシャルパーツ 武川

〒584-0069 大阪府富田林市錦織東3-5-16
TEL:0721-25-1357 FAX:0721-24-5059 URL <http://www.takegawa.co.jp>
お問い合わせ専用ダイヤル：0721-25-8857



番号	部品名	個数	リペア品番
1	オイルクーラー ASSY. (4-FIN)	1	00-07-0008
	オイルクーラー ASSY. (3-FIN)		00-07-0055
2	オイルクーラーブラケット	1	55302-K26-T10
3	オイルクーラーステー	1	55302-SPH-T00
4	クッションラバー	2	00-00-0099 (4ヶ入り)
5	カラー	2	00-00-0476
6	アルミシーリングワッシャ 10mm	4	00-07-0010 (10ヶ入り)
7	アルミシーリングワッシャ 14mm	4	00-07-0042 (5ヶ入り)
8	バンジョーボルト M12	2	00-07-0034
9	バンジョーボルト A M10(ショート)	2	00-07-0084
10	バンジョーボルト B M10(ロング)	1	15531-KYZ-T00
11	バンジョー M12	2	00-07-0041
12	バンジョー(ストレート)	2	00-07-0006
13	オイルホース 150mm	1	00-07-0019
14	オイルホース 250mm	1	00-07-0021
15	ボタンヘッドソケットスクリュー 6x20	2	00-00-0084 (5ヶ入り)
16	ソケットキャップスクリュー 5x25	2	00-00-0440 (2ヶ入り)
17	フランジボルト 6x40	1	00-00-0178 (4ヶ入り)
18	フランジナット 6mm	1	00-00-0091 (6ヶ入り)
19	オイルホールプラグ	1	00-02-0111
20	インシュロックタイ 150mm	2	00-00-0135 (10ヶ入り)

※リペアパーツは必ずリペア品番にてご発注下さい。

品番発注でない場合、受注出来ない場合もあります。予めご了承下さい。

尚、単品出荷出来ない部品もありますので、その場合はセット品番にてご注文下さいませお願い致します。

■取り付け要領 ※特に記載の無い細部の取り付け方法や規定トルクにつきましては、純正サービスマニュアルを参照して下さい。

※作業は弊社 SUPER HEAD 4VALVE+R が組み付けられている事が前提となります。

○車両を安定させた状態にし、シリンダーに取り付けられているプラグボルトを取り外します。

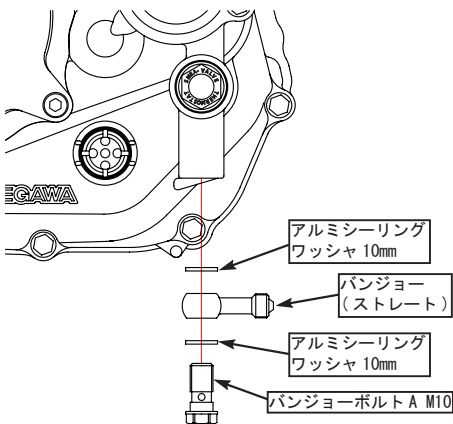
※プラグボルトを取り外した際にオイルが漏れる可能性がある為、必ずオイル受けを設置してから作業を行って下さい。

(クラッチカバーに取り付ける場合)

※作業は弊社スペシャルクラッチカバーが組み付けられている事が前提となります。

○クラッチカバーのオイル取出し口に取り付けられているプラグボルトを外します。

○クラッチカバーにバンジョー(ストレート)をアルミシーリングワッシャ 10mm 2枚で挟み、バンジョーボルト A で取り付けます。



※クラッチカバーに取り付ける場合は、バンジョーボルト B M10(ロング)は使用しません。

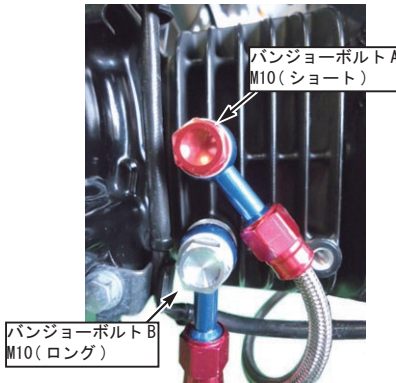
(シリンダーに取り付ける場合)

○シリンダーにバンジョー(ストレート)をアルミシーリングワッシャ 10mm 2枚で挟み、バンジョーボルトで取り付けます。

※バンジョーボルト M10 には A(ショート)と B(ロング)があります。

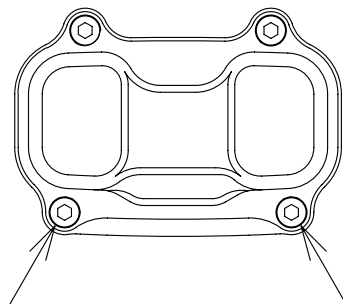
必ず写真に示す箇所に取り付けて下さい。

※この取り付けを無視するとシリンダー及びボルトが破損し、重大なエンジントラブルになる可能性があります。



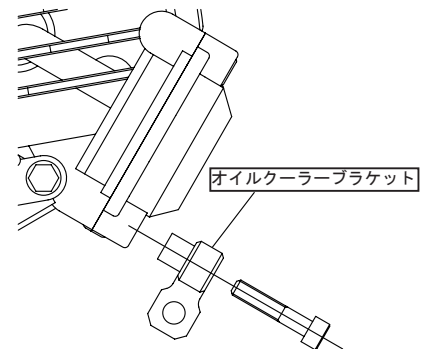
※シリンダーに取り付ける場合は、バンジョーボルト A(ショート)は1本のみ使用します。

○シリンダーヘッドエキゾースト側のインスペクションカバーを取り付けているソケットキャップスクリュー 4本の内、下側の2本を取り外します。

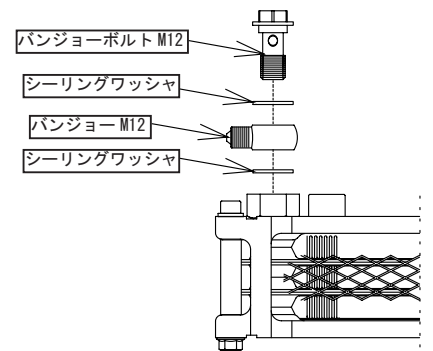


○ソケットキャップスクリューを取り外した箇所、ソケットキャップスクリュー 5x25 でオイルクーラーブラケットを取り付けます。

▲注意: 必ず規定トルクを守る事。
ソケットキャップスクリュー
トルク: 6N・m (0.6kgf・m)



○オイルクーラーにバンジョー M12 を、シーリングワッシャ 14mm 2枚で挟み、バンジョーボルト M12 で取り付けます。



■取り付け要領 ※特に記載の無い細部の取り付け方法や規定トルクにつきましては、純正サービスマニュアルを参照して下さい。

○オイルクーラステーにクッションラバーを取り付け、クッションカラーを取り付けます。
※ステーはL字状態でカラーを上側から取り付けて下さい。

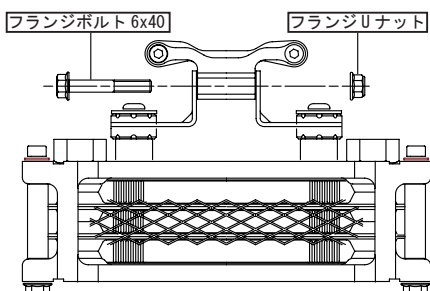


○ボタンヘッドスクリュー 6x20 を用いてオイルクーラー COMP. に先程組み付けたオイルクーラステーを組み付けます。

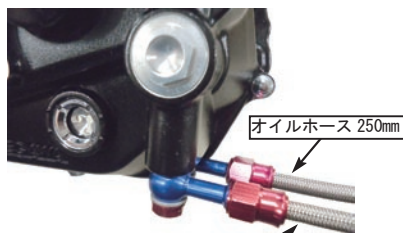
▲注意：必ず規定トルクを守る事。
ボタンヘッドスクリュー
トルク：10N・m (1.0kgf・m)

○オイルクーラーブラケットをオイルクーラステーで挟み、フランジボルト 6x40 を通し、フランジUナットで締め付けます。
※締め付け後必ずフロントフォークがフルストローク時オイルクーラーに接触しないかどうかを確認して下さい。

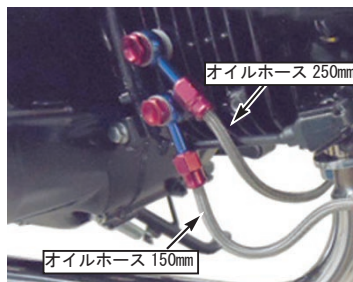
▲注意：必ず規定トルクを守る事。
フランジボルト
トルク：12N・m (1.2kgf・m)



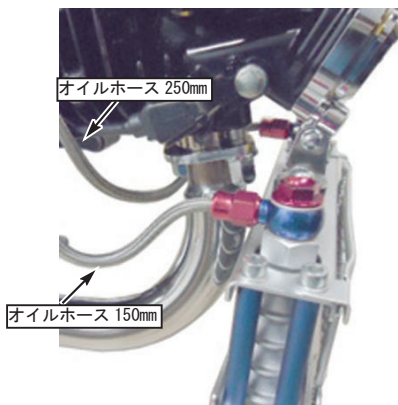
○写真を参考にそれぞれの位置にオイルホースを取り付けます。
※必ずオイルホースがエキゾーストパイプに接触しない取り回しを行って下さい。



クラッチカバー取り付け時



シリンダー取り付け時

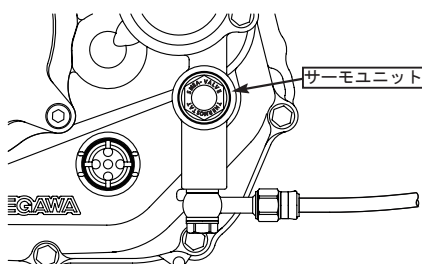


○取り回しが完了すればバンジョーボルト、オイルホースのフィッティングを締め付けます。
※バンジョーボルト M12 の締め付けは、オイルクーラーヘッダー (6角部分) に必ずスパナ等を掛けた状態で行って下さい。

▲注意：必ず規定トルクを守る事。
フィッティング
トルク：6N・m (0.6kgf・m)
バンジョーボルト M10
トルク：15N・m (1.5kgf・m)
バンジョーボルト M12
トルク：22.5N・m (2.25kgf・m)

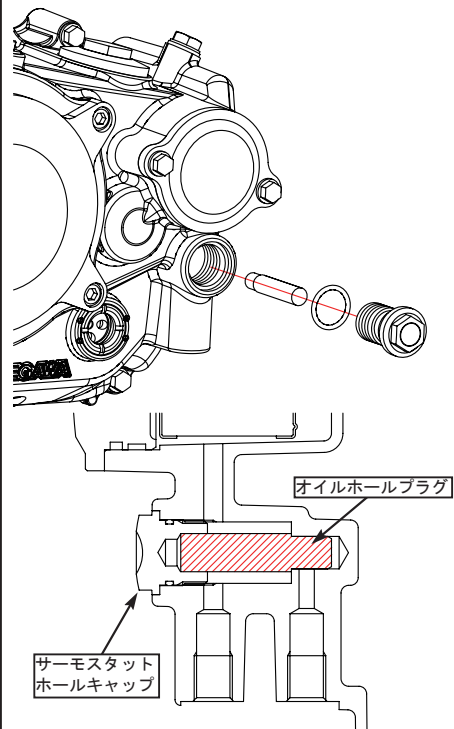
(スペシャルクラッチカバーに、別売のサーモユニットを取り付ける場合)

・ホールキャップを取り外し、サーモユニット (02-01-5052) を取り付けます。
※サーモユニット取扱説明書をご確認下さい。



(スペシャルクラッチカバーにサーモユニットを取り付けない場合)
・サーモスタットホールキャップを取り外し、付属のオイルホールプラグをオイルホールに差し込みます。
・サーモスタットホールキャップのOリングにエンジンオイルを塗布し、ホールキャップを指定トルクで締め付けます。

▲注意：必ず規定トルクを守る事。
ホールキャップ
トルク：13N・m (1.3kgf・m)



▲注意：クラッチカバーからクーラーホースを外し、プラグボルトを取り付けた場合は、(購入時の状態) 必ずオイルホールプラグ若しくはサーモユニットを取り外して下さい。
何れかを取り付けた状態で、エンジンを始動した場合オイル通路が遮断され、エンジンを破損する可能性があります。

▲注意：スペシャルクラッチカバーが組み付けられている車両で、シリンダーにオイルホースを取り付ける場合は、スペシャルクラッチカバーにはオイルホールプラグ及びサーモユニットを取り付けないで下さい。
何れかを取り付けた状態で、エンジンを始動した場合オイル通路が遮断され、エンジンを破損する可能性があります。

○4-FINは60cc、3-FINは40cc程度エンジンオイルを追加し、エンジンを始動します。
各部にオイル漏れが無い事を確認しエンジンを止め、約1分後オイルレベルゲージで基準範囲内にあるかを確認します。
少ない場合は補充して下さい。