

コンパクトクールキット（スリムライン/SPL クラッチ）取扱説明書

製品番号	07-07-0249 (4FIN)
	07-07-0250 (3FIN)

適応車種	モンキー 125 (JB02-100001 ~)
	モンキー 125 タイモデル (MLHJB02)
	ビッグスロットルボディー、 スペシャルクラッチカバー装着車

この度は、弊社製品をお買い上げ頂きまして有り難うございます。

使用の際には下記事項を遵守頂きますようお願い致します。取り付け前には、必ずキット内容をお確かめ下さい。

万一お気付きの点がございましたら、お買い上げ頂いた販売店にご相談下さい。

◎イラスト、写真などの記載内容が本パーツと異なる場合がありますので、予めご了承下さい。

☆ご使用前に必ずお読み下さい☆

◎取扱説明書に書かれている指示を無視した使用により事故や損害が発生した場合、弊社は賠償の責を一切負いかねます。

◎当製品を取り付け使用し、当製品以外の部品に不具合が発生しても当製品以外の部品の保証は、どのような事柄でも一切負いかねます。

◎当製品を加工等された場合は、保証の対象にはなりません。

◎他社製品との組み合わせのお問い合わせはご遠慮下さい。

◎当製品は、上記適応車種の車両専用用品です。他の車両には取り付け出来ませんのでご注意ください。

◎アルマイト製品は経年変化等により、色褪せる事があります。予めご了承下さい。

◎ビッグスロットルボディー、スペシャルクラッチカバー装着車専用装着車用です。ノーマルエアクリナー BOX、ノーマルクラッチカバーとの同時使用は出来ません。

◎オイル量は通常規定オイル量に 4 フィン：約 60cc / 3 フィン：約 40cc 追加して下さい。

～特 徴～

○冷却効果に優れたコンパクトクールを取り付ける事で、エンジンボアアップに伴う油温上昇を抑える事が出来ます。

○コンパクトクール本体は、オイルクーラープレート、ガードを標準装備。

○取り付け場所はフレームに取り付けられたオイルクーラーステーにオイルクーラー本体を固定します。

○フレームやカバー等の加工は必要なく車両の外観を損ねません。

○オイル取出し口は弊社製スペシャルクラッチカバーを使用します。

○オイルホースはスタイリッシュなスリムライン。

○クーラー本体は 3 フィン 4 オイルラインと、4 フィン 5 オイルラインの 2 種類を設定しています。

注意 この表示を無視した取り扱いをすると、人が傷害を負う可能性が想定される内容および物的損害が想定される内容を示しています。

■作業を行う際は、必ず冷間時（エンジン及びマフラーが冷えている時）に行ってください。（火傷の原因となります。）

■作業を行う際は、その作業に適した工具を用意して行って下さい。（部品の破損、ケガの原因となります。）

■規定トルクは、必ずトルクレンチを使用し、確実に作業を行ってください。（ボルト及びナットの破損、脱落の原因となります。）

■製品及びフレームには、エッジや突起がある場合があります。作業時は、手を保護して作業を行ってください。（ケガの原因となります。）

■走行前は、必ず各部を点検し、ネジ部等の緩みがないかを確認し緩みが有れば規定トルクで確実に増し締めを行ってください。（部品の脱落の原因となります。）

■ガスケット、パッキン類は、必ず新品部品を使用して下さい。又、再使用する部品については、よく点検し摩耗や損傷がある場合は、必ず新品部品と交換して下さい。

■走行前には必ずエンジンオイルが循環している事を確認してから走行して下さい。（エンジン損傷の原因となります。）

警告 この表示を無視した取り扱いをすると人が死亡、重傷を負う可能性が想定される内容を示しています。

■エンジンを回転させる場合は、必ず換気の良い場所で行ってください。密閉した様な場所では、エンジンを始動させないで下さい。（一酸化炭素中毒になる恐れがあります。）

■走行中、異常が発生した場合は、直ちに車両を安全な場所に停止させ、走行を中止して下さい。（事故につながる恐れがあります。）

■作業を行う際は、水平な場所で車両を安定させ安全に作業を行ってください。（作業中に車両が倒れてケガをする恐れがあります。）

■点検、整備は、取扱説明書又は、サービスマニュアル等の点検方法、要領を守り、正しく行って下さい。

（不適切な点検整備は、事故につながる恐れがあります。）

■点検、整備等を行った際、損傷部品が見つければ、その部品を再使用する事は避け損傷部品の交換を行ってください。（事故につながる恐れがあります。）

◎性能アップ、デザイン変更、コストアップ等で製品および価格は予告無く変更されます。予めご了承下さい。

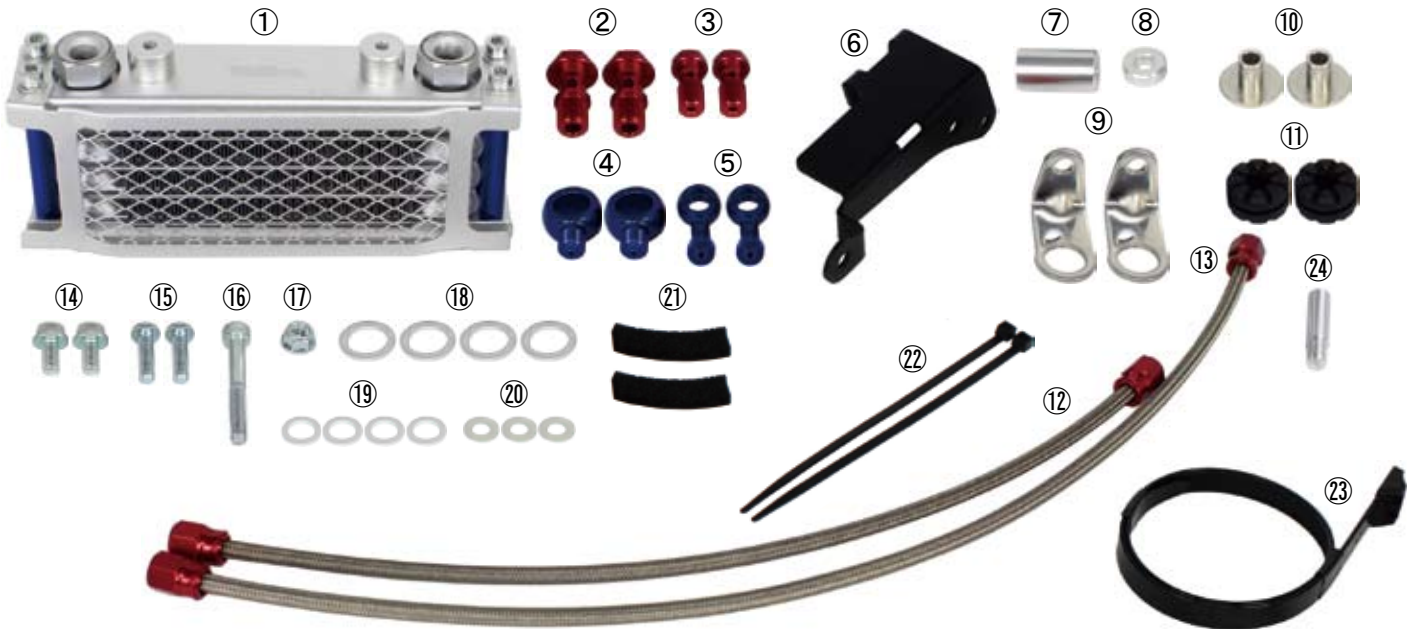
◎クレームについては、材料および加工に欠陥があると認められた製品に対してのみ、お買い上げ後 1 ヶ月以内を限度として、修理又は交換させて頂きます。

但し、正しい取り付けや、使用方法など守られていない場合は、この限りではありません。修理又は交換等にかかる一切の費用は対象となりません。

なお、レース等でご使用の場合はいかなる場合もクレームは一切お受け致しません。予めご了承下さい。

◎この取扱説明書は、当製品を破棄されるまで保管下さいます様お願い致します。

製品内容



番号	部品名	個数	リペア品番
1	オイルクーラー ASSY. (4-FIN)	1	00-07-0008
	オイルクーラー ASSY. (3-FIN)		00-07-0055
2	バンジョーボルト M12x1.0	2	00-07-0034
3	バンジョーボルト A M10(ショート)	2	00-07-0084
4	バンジョー M12	2	00-07-0041
5	バンジョー (45°)	2	00-07-0036
6	オイルクーラーステー	1	15660-KOF-T00
7	カラー-1	1	15661-181-T00
8	カラー-2	1	15662-181-T00
9	オイルクーラーステー	2	55302-SPH-T10
10	カラー (クッションラバー用)	2	00-00-0476
11	クッションラバー	2	00-00-0099 (4ヶ入り)
12	オイルホース 380mm	1	00-07-0026

番号	部品名	個数	リペア品番
13	オイルホース 505mm	1	00-07-0030
14	フランジソケットキャップスクリュー 6x12	2	00-00-0923 (5ヶ入り)
15	ボタンヘッドソケットスクリュー 6x20	2	00-00-0084 (5ヶ入り)
16	ソケットキャップスクリュー 6x50	1	00-00-0727 (5ヶ入り)
17	フランジリナット 6mm	1	00-00-0091 (6ヶ入り)
18	アルミシーリングワッシャ 14mm	4	00-07-0042 (5ヶ入り)
19	アルミシーリングワッシャ 10mm	4	00-07-0010 (10ヶ入り)
20	プレーンワッシャ 6mm	3	00-00-0086 (10ヶ入り)
21	クッション	2	00-00-0099 (4ヶ入り)
22	結束バンド 150mm	2	00-00-0135 (10ヶ入り)
23	結束バンド 515mm	1	00-00-0028
24	オイルホールプラグ	1	00-02-0391

※リペアパーツは必ずリペア品番にてご発注下さい。品番発注でない場合、受注出来ない場合もあります。予めご了承下さい。
尚、単品出荷出来ない部品もありますので、その場合はセット品番にてご注文下さいませお願い致します。

■取り付け要領 ※特に記載の無い細部の取り付け方法や規定トルクにつきましては、純正サービスマニュアルを参照して下さい。

※作業は弊社製ビッグスロットルボディークットとスペシャルクラッチカバーキットが取り付けられている事が前提となります。

○⑥オイルクーラーステーとフレームの接触部に⑩クッションを貼り付けます。

※クッションは適当な長さに切断してご使用下さい。

○エアクリーナーボックス取り付け部に⑥オイルクーラーステーを⑭フランジソケットキャップスクリュー 6x12 2本で取り付けます。

⚠注意：必ず規定トルクを守る事。
フランジソケットキャップスクリュー
トルク：10N・m (1.0kgf・m)



○フレームと⑥オイルクーラーステーを⑳結束バンド 515mmで縛り付けます。

※ガソリンタンクを取り外し作業する事を推奨します。

※ハーネスやケーブルを巻き込まない様に注意して下さい。

○㉓結束バンド 515mmを縛った後、ロック部から数センチ残しカットします。

※短くカットすると次回再利用が困難になりますのでご注意下さい。



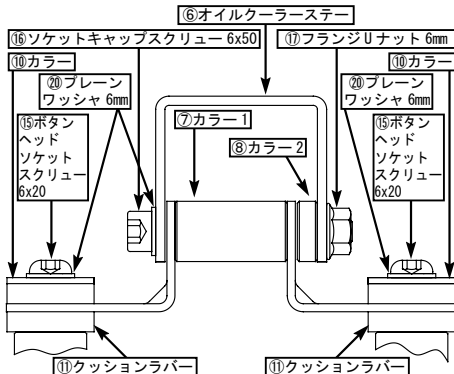
■取り付け要領 ※特に記載の無い細部の取り付け方法や規定トルクにつきましては、純正サービスマニュアルを参照して下さい。

○画像を参考にオイルクーラーステー、オイルクーラーを取り付けます。

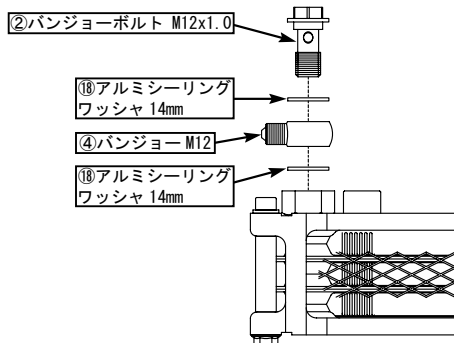
▲注意：必ず規定トルクを守る事。
トルク：10N・m (1.0kgf・m)



取り付けの図 車両前方より

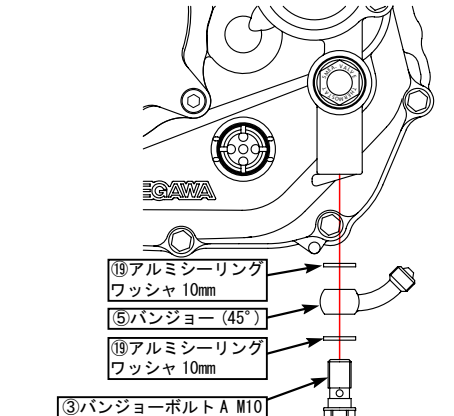


○①オイルクーラー ASSY. に④バンジョー M12 を、⑧アルミシーリングワッシャ 14mm 2枚で挟み込み、②バンジョーボルト M12x1.0 で取り付けます。



○クラッチカバーのオイル取出し口に取り付けられているプラグボルトを取り外します。
※プラグボルトを取り外した際にオイルが漏れる可能性がある為、必ずオイル受けを設置してから作業を行って下さい。

○クラッチカバーに⑤バンジョー (45°) を ⑨アルミシーリングワッシャ 10mm 2枚で挟み、③バンジョーボルト A で取り付けます。



○写真を参考にそれぞれの位置にオイルホースを取り付けます。

※必ずオイルホースがエキゾーストパイプ、スロットルボディ等他の部品に接触しない様な取り回しで取り付けを行い、必要に応じて付属の②結束バンド 150mm をご使用下さい。

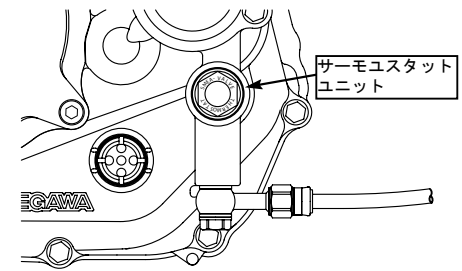
▲注意：バンジョーボルト M12x1.0 の締め付けは、オイルクーラーヘッダー (6 角部分) に必ずスパナ等を掛けた状態で行って下さい。

▲注意：必ず規定トルクを守る事。
フィッティング
トルク：6N・m (0.6kgf・m)
バンジョーボルト M10
トルク：15N・m (1.5kgf・m)
バンジョーボルト M12
トルク：22.5N・m (2.25kgf・m)



(スペシャルクラッチカバーに、別売のサーモスタットユニットを取り付ける場合)

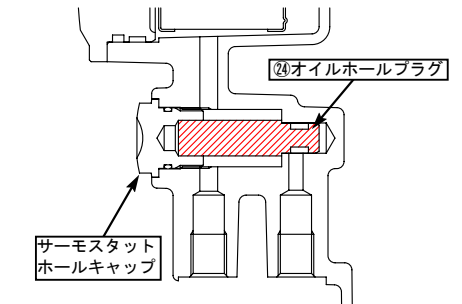
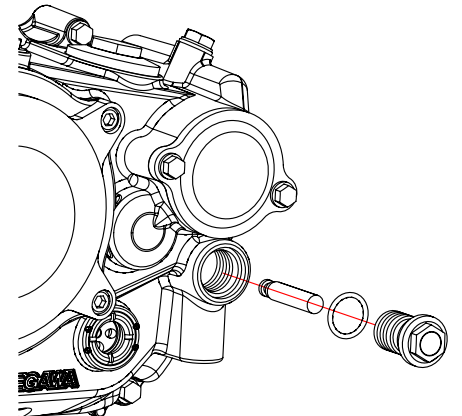
・ホールキャップを取り外し、サーモスタットユニット (02-01-5052) を取り付けます。
※サーモスタットユニット取扱説明書をご確認下さい。



(スペシャルクラッチカバーにサーモスタットユニットを取り付けない場合)

・サーモスタットホールキャップを取り外し、付属の④オイルホールプラグをオイルホールに差し込みます。
・サーモスタットホールキャップの O リングにエンジンオイルを塗布し、ホールキャップを規定トルクで締め付けます。

▲注意：必ず規定トルクを守る事。
ホールキャップ
トルク：13N・m (1.3kgf・m)



▲注意：クラッチカバーからクーラーホースを外し、プラグボルトを取り付けた場合は、(購入時の状態) 必ずオイルホールプラグ若しくはサーモスタットユニットを取り外して下さい。
何れかを取り付けた状態で、エンジンを始動した場合オイル通路が遮断され、エンジンを破損する可能性があります。

・4-FIN は 60cc、3-FIN は 40c 程度エンジンオイルを追加し、エンジンを始動します。
各部にオイル漏れが無い事を確認しエンジンを止め、約 1 分後オイルレベルゲージで基準範囲内にあるかを確認します。