

Compact Cool キット 取扱説明書

製品番号	07-07-0316 (4-FIN)
	07-07-0317 (3-FIN)

取り付けマウント位置：シリンダーヘッド下（ノーマルヘッド）
 オイル取り出し：スペシャルクラッチカバー / シリンダー（S-Stage）
 ホース：スリムライン

適応車種	GROM (JC61-1000001 ~ 1299999) (JC61-1300001 ~) (JC75-1000001 ~)
	MSX125 (MLHJC618_D5000001 ~)
	MSX125SF
	モンキー 125 (JB02-1000001 ~)
適応条件	(弊社ポアアップシリンダー（オイル取り出し口付）取付車両） 又は (弊社スペシャルクラッチカバー取り付け車両)

この度は、弊社製品をお買い上げ頂きまして有り難うございます。
 使用の際には下記事項を遵守頂きますようお願い致します。取り付け前には、必ずキット内容をお確かめ下さい。
 万一お気付きの点がございましたら、お買い上げ頂いた販売店にご相談下さい。

◎イラスト、写真などの記載内容が本パーツと異なる場合がありますので、予めご了承下さい。

☆ご使用前に必ずお読み下さい☆

- ◎取扱説明書に書かれている指示を無視した使用により事故や損害が発生した場合、弊社は賠償の責を一切負いかねます。
- ◎当製品を取り付け使用し、当製品以外の部品に不具合が発生しても当製品以外の部品の保証は、どのような事柄でも一切負いかねます。
- ◎製品を加工等された場合は、保証の対象にはなりません。
- ◎他社製品との組み合わせのお問い合わせはご遠慮下さい。
- ◎当製品は、上記適応車種の車両専用です。他の車両には取り付け出来ませんのでご注意下さい。
- ◎アルマイト製品は経年変化等により、色褪せる事があります。予めご了承下さい。
- ◎オイル量は通常規定オイル量に4フィン：約60cc / 3フィン：約40cc 追加して下さい。

～特徴～

- 弊社ポアアップシリンダー又はスペシャルクラッチカバーのオイル取り出し口を利用したオイルクーラーキット。
- 冷却効果に優れたオイルクーラー“コンパクトクール”を取り付ける事で、エンジンポアアップに伴う油温上昇を抑える事が出来ます。
- オイルクーラーマウント位置はシリンダーヘッド下タペットアジャスティングホールカバー部を利用した取り付けとしております。
- コンパクトクールは3フィン4オイルラインと、4フィン5オイルラインの2種類からお選び頂けます。
- ※純正シリンダーヘッド専用です。
- 弊社製アルミ削り出しタペットカバーとの同時装着が可能です。（別途オプションカラー必要：07-07-0208）

注意 この表示を無視した取り扱いをすると、人が傷害を負う可能性が想定される内容および物的損害が想定される内容を示しています。

- 作業等を行う際は、必ず冷間時（エンジン及びマフラーが冷えている時）に行ってください。（火傷の原因となります。）
- 作業を行う際は、その作業に適した工具を用意して行って下さい。（部品の破損、ケガの原因となります。）
- 規定トルクは、必ずトルクレンチを使用し、確実に作業を行ってください。（ボルト及びナットの破損、脱落の原因となります。）
- 製品及びフレームには、エッジや突起がある場合があります。作業時は、手を保護して作業を行ってください。（ケガの原因となります。）
- 走行前は、必ず各部を点検し、ネジ部等の緩みが無いかを確認し緩みが有れば規定トルクで確実に増し締めを行ってください。（部品の脱落の原因となります。）
- ガスケット、パッキン類は、必ず新品を使用して下さい。又、再使用する部品については、よく点検し摩耗や損傷がある場合は、必ず新品と交換して下さい。
- 走行前には必ずエンジンオイルが循環している事を確認してから走行して下さい。（エンジン損傷の原因となります。）

警告 この表示を無視した取り扱いをすると人が死亡、重傷を負う可能性が想定される内容を示しています。

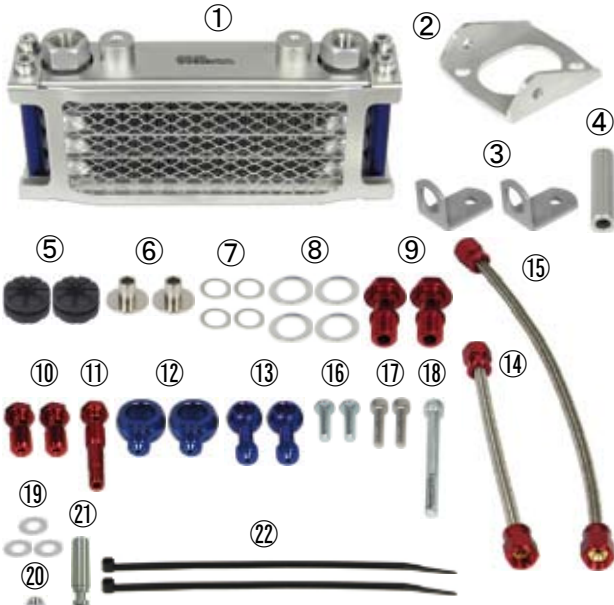
- エンジンを回転させる場合は、必ず換気の良い場所で行ってください。密閉した様な場所では、エンジンを始動させないで下さい。（一酸化炭素中毒になる恐れがあります。）
- 走行中、異常が発生した場合は、直ちに車両を安全な場所に停止させ、走行を中止して下さい。（事故につながる恐れがあります。）
- 作業を行う際は、水平な場所で車両を安定させ安全に作業を行ってください。（作業中に車両が倒れてケガをする恐れがあります。）
- 点検、整備は、取扱説明書又は、サービスマニュアル等の点検方法、要領を守り、正しく行って下さい。（不適当な点検整備は、事故につながる恐れがあります。）
- 点検、整備等を行った際、損傷部品が見つければ、その部品を再使用する事は避け損傷部品の交換を行ってください。（事故につながる恐れがあります。）

◎性能アップ、デザイン変更、コストアップ等で製品および価格は予告無く変更されます。予めご了承下さい。

◎クレームについては、材料および加工に欠陥があると認められた製品に対してのみ、お買い上げ後1ヶ月以内を限度として、修理又は交換させて頂きます。

但し、正しい取り付けや、使用方法など守られていない場合は、この限りではありません。修理又は交換等にかかる一切の費用は対象となりません。なお、レース等でご使用の場合はいかなる場合もクレームは一切お受け致しません。予めご了承下さい。

◎この取扱説明書は、当製品を破棄されるまで保管下さいます様お願い致します。



07-07-0206



番号	部 品 名	個数	リペア品番
1	コンパクトクーラー (4-FIN)	1	00-07-0104
	コンパクトクーラー (3-FIN)		00-07-0124
2	オイルクーラーブラケット	1	55301-K26-T00
3	オイルクーラーステー	2	55302-165-T00
4	オイルクーラーブラケットカラー	1	55303-165-T00
5	クッションラバー	2	00-00-0099 (4ヶ入り)
6	カラー	2	00-00-0476
7	アルミシーリングワッシャ 10mm	4	00-07-0106 (10ヶ入り)
8	アルミシーリングワッシャ 14mm	4	00-07-0042 (5ヶ入り)
9	バンジョーボルト M12x1.0	2	00-07-0120 (シーリングワッシャ付)
10	バンジョーボルト A M10x1.25(ショート)	2	00-07-0122 (シーリングワッシャ付)
11	バンジョーボルト B M10x1.25(ロング)	1	00-07-0175
12	バンジョー M12	2	00-07-0179
13	バンジョー(ストレート)	2	00-07-0006
14	オイルホース 150mm	1	00-07-0107
15	オイルホース 250mm	1	00-07-0109
16	ボタンヘッドソケットスクリュー 6x20	2	00-00-0084 (5ヶ入り)
17	ボタンヘッドソケットスクリュー 6x25	2	00-00-0126 (5ヶ入り)
18	ソケットキャップスクリュー 6x75	1	00-00-0731 (5ヶ入り)
19	プレーンワッシャ 6mm	3	00-00-0086 (10ヶ入り)
20	フランジリナット 6mm	1	00-00-0091 (6ヶ入り)
21	オイルホールプラグ	1	00-02-0391
22	結束バンド 150mm	2	00-00-0135 (10ヶ入り)

※リペアパーツは必ずリペア品番にてご発注下さい。

品番発注でない場合、受注出来ない場合もあります。予めご了承下さい。

尚、単品出荷出来ない部品もありますので、その場合はセット品番にてご注文下さいませお願い致します。

■取り付け要領 ※特に記載の無い細部の取り付け方法や規定トルクにつきましては、純正サービスマニュアルを参照して下さい。

○車両を安定させた状態にし、シリンダーに取り付けられているプラグボルトを取り外します。

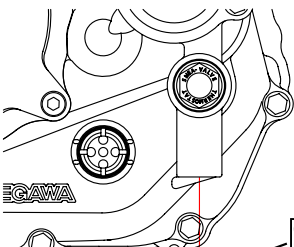
※プラグボルトを取り外した際にオイルが漏れる可能性がある為、必ずオイル受けを設置してから作業を行って下さい。

(クラッチカバーに取り付ける場合)

※作業は弊社スペシャルクラッチカバーが組み付けられている事が前提となります。

○クラッチカバーのオイル取出し口に取り付けられているプラグボルトを外します。

○クラッチカバーに⑬バンジョー(ストレート)を⑦アルミシーリングワッシャ10mm 2枚で挟み、⑩バンジョーボルト A M10x1.25(ショート)で取り付けます。



- ⑦アルミシーリングワッシャ 10mm
- ⑬バンジョー(ストレート)
- ⑦アルミシーリングワッシャ 10mm
- ⑩バンジョーボルト A M10x1.25(ショート)

※クラッチカバーに取り付ける場合は、⑪バンジョーボルト B M10x1.25(ロング)は使用しません。

(シリンダーに取り付ける場合)

○シリンダーに⑬バンジョー(ストレート)を⑦アルミシーリングワッシャ10mm 2枚で挟み、バンジョーボルトで取り付けます。

※バンジョーボルト M10x1.25には⑩バンジョーボルト A M10x1.25(ショート)と⑪バンジョーボルト B M10x1.25(ロング)があります。必ず写真に示す箇所に取り付けて下さい。

※この取り付けを無視するとシリンダー及びボルトが破損し、重大なエンジントラブルになる可能性があります。

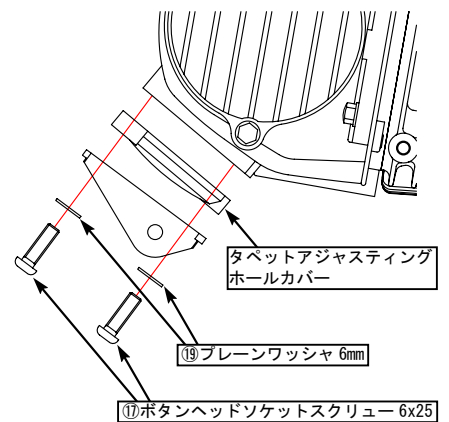


※シリンダーに取り付ける場合は、バンジョーボルト A M10(ショート)は1本のみ使用します。

○シリンダーヘッドエキゾースト側のタペットアジャスティングホールカバーのボルトを取り外し、タペットアジャスティングホールカバー、②オイルクーラーブラケット、⑱プレーンワッシャ 6mm、⑰ボタンヘッドソケットスクリュー 6x25 を通し、締め付けを行います。

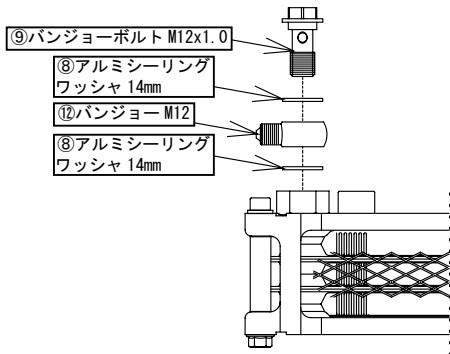
※タペットアジャスティングホールカバーからオイルが漏れるので、必ず下にオイル受けを用意して作業を行って下さい。

▲注意：必ず規定トルクを守る事。
ボタンヘッドソケットスクリュー
トルク：12N・m (1.2kgf・m)

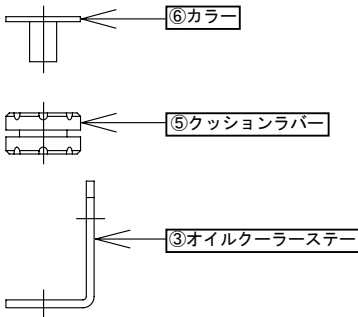


■取り付け要領 ※特に記載の無い細部の取り付け方法や規定トルクにつきましては、純正サービスマニュアルを参照して下さい。

○①コンパクトクーラー（以下オイルクーラー）に⑫バンジョーM12を⑧アルミシーリングワッシャ14mm 2枚で挟み込み、⑨バンジョーボルトM12x1.0で取り付けます。



○③オイルクーラーステーに⑤クッションラバーを取り付け、⑥カラーを取り付けます。
※ステーはL字状態でカラーを上側から取り付けて下さい。

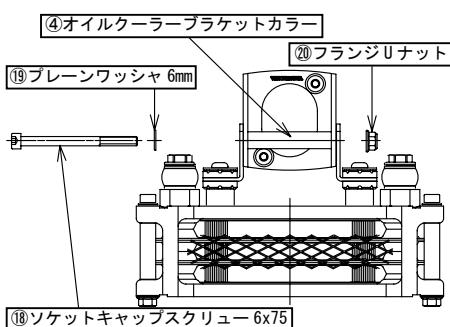


○⑬ボタンヘッドソケットスクリュー 6x20 を用いてオイルクーラーに先程組み付けた③オイルクーラーステーを組み付けます。

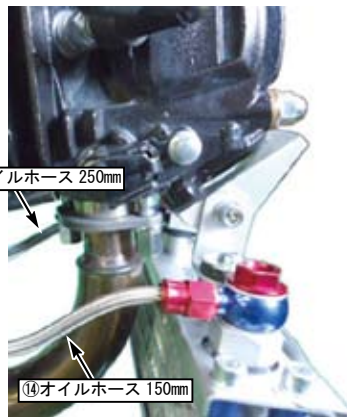
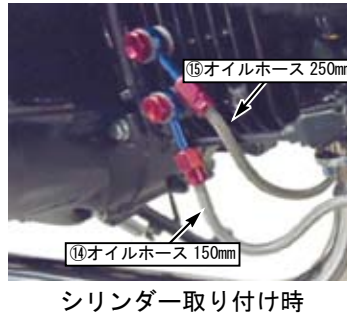
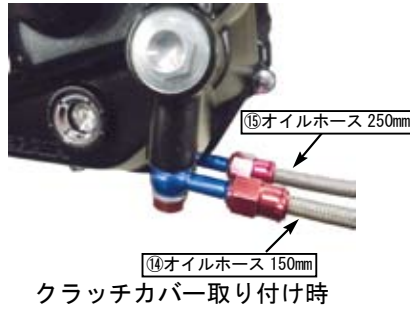
▲注意：必ず規定トルクを守る事。
ボタンヘッドソケットスクリュー
トルク：10N・m (1.0kgf・m)

○⑬ソケットキャップスクリュー 6x75 に⑬プレーンワッシャ 6mm を通します。
②オイルクーラーブラケットに③オイルクーラーステーを外側に④オイルクーラーブラケットカラーを内側にし、⑬ソケットキャップスクリュー 6x75 を通し、⑳フランジリナットで締め付けます。
※締め付け後必ずフロントフォークがフルストローク時オイルクーラーに接触しないかどうかを確認して下さい。

▲注意：必ず規定トルクを守る事。
フランジリナット
トルク：12N・m (1.2kgf・m)



○写真を参考にそれぞれの位置に⑭オイルホース 150mm、⑮オイルホース 250mm を取り付けます。
※必ずオイルホースがエキゾーストパイプに接触しない様に取り回しで取り付けを行って下さい。

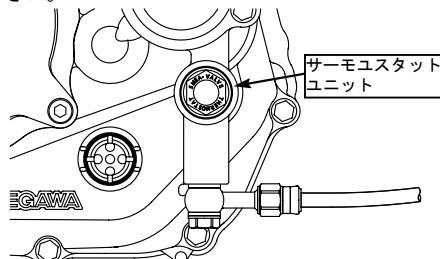


○取り回しが完了すればバンジョーボルト、オイルホースのフィッティングを締め付けます。
※バンジョーボルト M12x1.0 の締め付けは、オイルクーラーヘッダー（6角部分）に必ずスパナ等を掛けた状態で行って下さい。

▲注意：必ず規定トルクを守る事。
フィッティング
トルク：6N・m (0.6kgf・m)
バンジョーボルト M10x1.25
トルク：15N・m (1.5kgf・m)
バンジョーボルト M12x1.0
トルク：22.5N・m (2.25kgf・m)

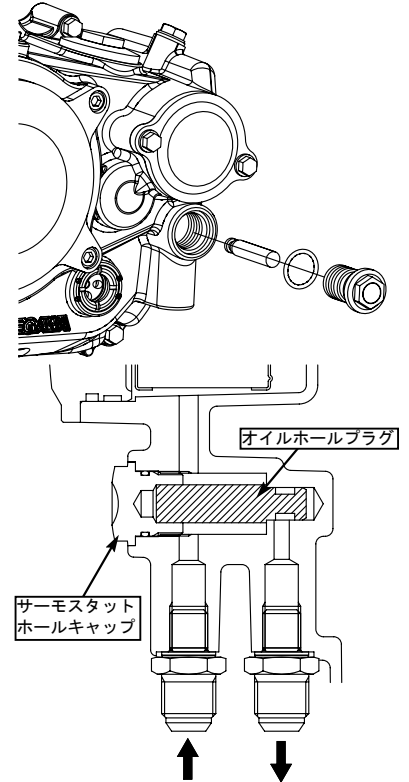
（スペシャルクラッチカバーに、別売のサーモスタットユニットを取り付ける場合）

・ホールキャップを取り外し、サーモスタットユニット（02-01-5052）を取り付けます。
※サーモスタットユニット取扱説明書をご確認下さい。



（スペシャルクラッチカバーにサーモスタットユニットを取り付けない場合）
・サーモスタットホールキャップを取り外し、付属のオイルホールプラグをオイルホールに差し込みます。
・サーモスタットホールキャップのOリングにエンジンオイルを塗布し、ホールキャップを規定トルクで締め付けます。

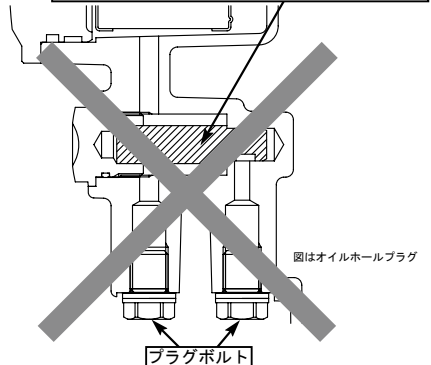
▲注意：必ず規定トルクを守る事。
ホールキャップ
トルク：13N・m (1.3kgf・m)



▲注意：クラッチカバーからクーラーホースを取り出さない場合（クラッチカバー購入時のプラグボルトが取り付けられている状態）は、必ずオイルホールプラグ若しくはサーモスタットユニットを取り外して下さい。何れかを取り付けた状態で、エンジンを始動した場合オイル通路が遮断され、エンジンが破損します。

※クラッチカバーにプラグボルトを取り付けた場合、オイルホールプラグ若しくはサーモスタットユニットは取り付けしないで下さい。（下記の様な状況は絶対行わないで下さい。）

必ず取り外す
オイルホールプラグ又はサーモスタットユニット



○4-FIN は 60cc、3-FIN は 40cc 程度エンジンオイルを追加し、エンジンを始動します。各部にオイル漏れが無い事を確認しエンジンを止め、約1分後オイルレベルゲージで基準範囲内にあるかを確認します。少ない場合は補充して下さい。