



# ヘルメットホルダーキット 取扱説明書

商品番号 : 08 01 0094  
適応車種 : Ninja 400R/ER 4N  
フレーム番号 : ER400B A00075~

この度は、弊社製品をお買い上げ頂きまして有り難うございます。  
ご使用の際は、この取扱説明書をよくお読みになってご理解の上ご使用下さいませお願い致します。

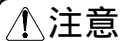
イラスト、写真などの記載内容が本パーツと異なる場合がありますので、予めご了承下さい。

## ～ 特 徴 ～

- ・ヘルメットを車両に取り付ける際、シートを取り外す必要なく、ワンタッチでヘルメットを車両に取り付け出来ます。

## ご使用前に必ずお読み下さい

取扱説明書に書かれている指示を無視した使用により事故や損害が発生した場合、弊社は賠償の責を一切負いかねます。  
この製品を取り付け使用し、当製品以外の部品に不具合が発生しても当製品以外の部品の保証は、どのような事柄でも一切負いかねます。  
製品を加工等された場合や取り付けされた場合は、保証の対象にはなりません。  
他社製品との組み合わせのお問い合わせはご遠慮下さい。  
当製品は、上記適応車種、フレーム番号の車両専用用品です。他の車両には取り付け出来ませんのでご注意下さい。  
弊社製品取り付けには上記適応車種にあったカワサキ純正サービスマニュアルを必ず参照し確実に行って下さい。



### 注意

この表示を無視した取り扱いをすると人が傷害を負う可能性が想定される内容および物的傷害の発生が想定される内容を示しています。

- ・作業を行う際は、必ず冷間時（エンジンおよびマフラーが冷えている時）に行ってください。（火傷の原因となります。）
- ・作業を行う際は、その作業に適した工具を用意して行って下さい。（部品の破損、ケガの原因となります。）
- ・規定トルクは、必ずトルクレンチを使用し、確実に作業を行ってください。（ボルトおよびナットの破損、脱落の原因となります。）
- ・製品およびフレームには、エッジや突起がある場合があります。作業時は、手を保護して作業を行ってください。（ケガの原因となります。）
- ・走行前は、必ず各部を点検し、ネジ部等の緩みが無いかを確認し緩みが有れば規定トルクで確実に増し締めを行ってください。（部品の脱落の原因となります。）



### 警告

この表示を無視した取り扱いをすると、人が死亡したり重傷を負う可能性が想定される内容を示しています。

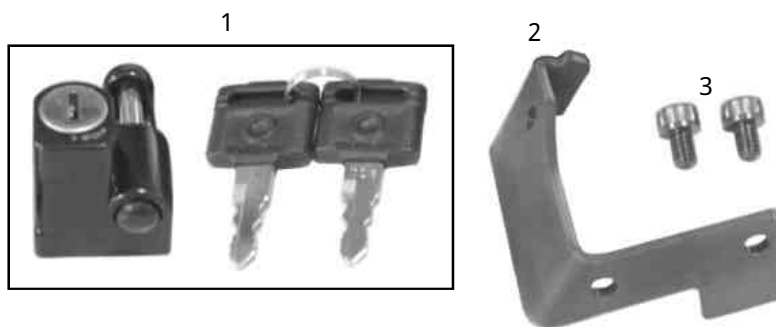
- ・エンジンを回転させる場合は、必ず換気の良い場所で行ってください。密閉した様な場所では、エンジンを始動させないで下さい。（一酸化炭素中毒になる恐れがあります。）
- ・走行中、異常が発生した場合は、直ちに車両を安全な場所に停止させ、走行を中止して下さい。（事故につながる恐れがあります。）
- ・作業を行う際は、水平な場所で車両を安定させ安全に作業を行ってください。（作業中に車両が倒れてケガをする恐れがあります。）
- ・点検、整備は、取扱説明書又は、サービスマニュアル等の点検方法、要領を守り、正しく行って下さい。（不適当な点検整備は、事故につながる恐れがあります。）
- ・点検、整備等を行った際、損傷部品が見つければ、その部品を再使用する事は避け損傷部品の交換を行ってください。（そのまま使用すると事故につながる恐れがあります。）
- ・製品梱包のビニール袋は、幼児の手の届かない所に保管するか、廃棄処分して下さい。（幼児がかぶったりすると、窒息の恐れがあります。）
- ・ガソリンは、非常に引火しやすい為、一切の火気を避け燃えやすい物が回りに無い事を確認して下さい。又、気化したガソリンの滞留は、爆発等の危険性がある為、通気の良い場所で作業を行ってください。
- ・ヘルメットホルダーにヘルメットを取り付けたまま走行しないで下さい。（ヘルメットがタイヤ等に接触し、重大な事故を起こす可能性があります。）

性能アップ、デザイン変更、コストアップ等で製品および価格は予告無く変更されます。予めご了承下さい。

クレームについては、材料および加工に欠陥があると認められた製品に対してのみ、お買い上げ後1ヶ月以内を限度として、修理又は交換させて頂きます。但し、正しい取り付けや、使用方法など守られていない場合は、この限りではありません。修理又は交換等にかかる一切の費用は対象となりません。

この取扱説明書は、本製品を破棄されるまで保管下さいませお願い致します。

## ~ 商 品 内 容 ~



番号	部 品 名	数量	リペア品番	入数
1	ヘルメットホルダー A S S Y . ( 鍵 2 個 付 け )	1	5 0 7 1 0 G E Y T 0 0	1 SET
2	ヘルメットホルダーステー	1	5 0 7 1 1 E X 4 T 0 0	1
3	ソケットキャップスクリュー 6 × 8	2	0 0 0 0 0 4 2 5	5

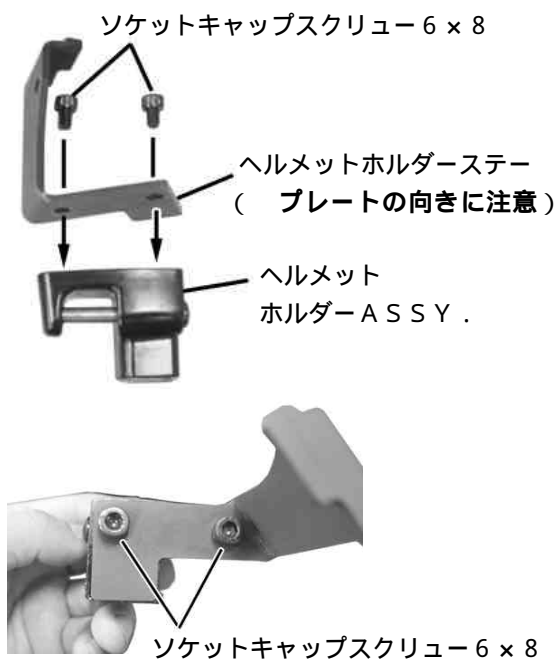
リペアパーツは必ずリペア品番にてご発注下さい。

品番発注でない場合、受注出来ない場合もあります。予めご了承下さい。

尚、単品出荷出来ない部品もありますので、その場合はセット品番にてご注文下さいますようお願い致します。

## ~ 取 り 付 け 要 領 ~

ヘルメットホルダーステーにヘルメットホルダーをソケットキャップスクリュー 6 × 8 を使用し、締め付けます。  
写真を参考に取り付けを行って下さい。



プレートの向きに注意して下さい。

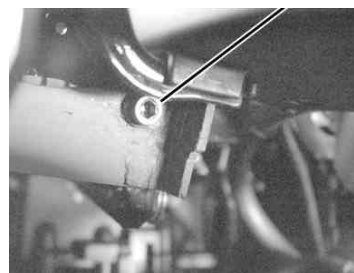
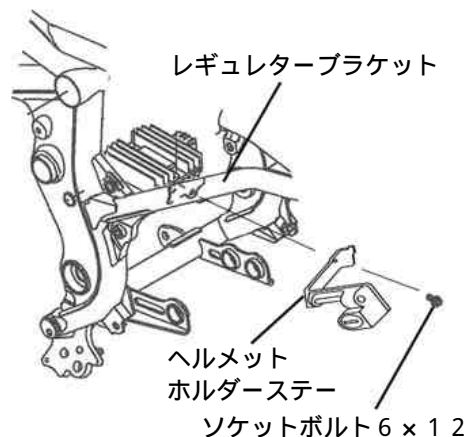
ネジロック剤を塗布して下さい。

防犯性を高めたい場合、盗難防止ネジをキット付属のネジと同じ長さを別途購入し、取り付けて下さい。(その場合下記の締め付けトルクと異なる場合があります。)

△ 注意：必ず規定トルクを守る事。

トルク：6 N・m ( 0.6 kgf・m )

レギュレーターブラケットを固定しているソケットボルト 6 × 1 2 を取り外し、ヘルメットホルダーステーを取り付けます。



△ 注意：必ず規定トルクを守る事。

トルク：8 N・m ( 0.8 kgf・m )

必ず締め付けトルクを確認し、締め付けを行って下さい。

防犯性を高める為、盗難防止ネジに変更する場合、サービスマニュアル指定の規定トルクでは締め付け不可能となる場合があります。

株式会社 SPECIAL PARTS 武川 〒584-0069 大阪府富田林市錦織東三丁目5番16号  
TEL 0721-25-1357 FAX 0721-24-5059 URL http://www.takegawa.co.jp  
お問い合わせ専用ダイヤル 0721 25 8857