



ハンドルガード 取扱説明書

商品番号 : 08 01 0114 (パールコーンイエロー)
: 08 01 0115 (ファイティングレッド)
: 08 01 0120 (クロームメッキ)
適応車種 : クロスカブ
フレーム番号 : JA10-4000001~

- ・この度は、弊社製品をお買い上げ頂きまして有り難うございます。使用の際には下記事項を遵守頂きますようお願い致します。
- ・取り付け前には、必ずキット内容をお確かめ下さい。万一お気付きの点がございましたら、お買い上げ頂いた販売店にご相談下さい。

イラスト、写真などの記載内容が本パーツと異なる場合がありますので、予めご了承下さい。

～特徴～

スマートフォンやナビゲーション用ホルダーの取り付けが可能(パイプ径22.2mm)なハンドルガードです。
パイプ径に対応したカラピナ等を使用すれば、小物類を引っ掛ける事が可能です。

ご使用前に必ずお読み下さい

取扱説明書に書かれている指示を無視した使用により事故や損害が発生した場合、弊社は賠償の責を一切負いかねます。

当製品は上記適応車種・フレーム番号の車両専用用品です。他の車両には取り付け出来ませんのでご注意ください。

製品を加工等された場合や取り付けられた場合は、保証の対象にはなりません。

他社製品との組み合わせのお問い合わせはご遠慮下さい。

当製品の取り付けには上記適応車種にあった純正サービスマニュアルを参照し、確実に作業を行って下さい。

当製品をお手入れする際にはガソリンやシンナーを使用しないで下さい。塗装品の場合は色落ち、樹脂製品の場合は変形等の恐れがあります。

ハンドル交換時にグリップを交換する際、グリップがハンドルパイプに接着剤で取り付けられております。綺麗に剥がして使用するか、別途同一長さのグリップをご用意下さい。(またグリップ取り付け時は脱落防止の為専用ボンドが必要です。)

ハンドルガードに純正スピードメーターを取り付ける場合、クロスカブ専用ハンドル(06 01 2009)に交換する必要が有ります。

注意 この表示を無視した取り扱いをすると、人が傷害を負う可能性が想定される内容及び物的損害が想定される内容を示しています。

- ・作業を行う際は、必ず冷間時(エンジンおよびマフラーが冷えている時)に行ってください。
(火傷の原因となります。)
- ・作業を行う際は、その作業に適した工具を用意して行って下さい。
(部品の破損、ケガの原因となります。)
- ・規定トルクは、必ずトルクレンチを使用し、確実に作業を行ってください。
(商品の破損や、ボルトおよびナットの破損、脱落の原因となります。)
- ・製品およびフレームには、エッジや突起がある場合があります。作業時は、手を保護して作業を行ってください。
(ケガの原因となります。)
- ・走行前は、必ず各部を点検し、ネジ部等の緩みがないかを確認し緩みがあれば規定トルクで確実に増し締めを行ってください。
(部品の脱落の原因となります。)

警告 この表示を無視した取り扱いをすると、人が死亡したり重傷を負う可能性が想定される内容を示しています。

- ・走行中、異常が発生した場合は、直ちに車両を安全な場所に停止させ、走行を中止して下さい。
(事故につながる恐れがあります。)
- ・作業を行う際は、水平な場所で車両を安定させ安全に作業を行ってください。
(作業中に車両が倒れてケガをする恐れがあります。)
- ・点検、整備等を行った際、損傷部品が見つければ、その部品を再使用する事は避け損傷部品の交換を行ってください。
(そのまま使用すると事故につながる恐れがあります。)

性能アップ、デザイン変更、コストアップ等で製品および価格は予告無く変更されます。予めご了承下さい。

クレームについては、材料および加工に欠陥があると認められた製品に対してのみ、お買い上げ後1ヶ月以内を限度として、修理又は交換させて頂きます。但し、正しい取り付けや、使用方法など守られていない場合は、この限りではありません。修理又は交換等にかかる一切の費用は対象となりません。

この取扱説明書は、当製品を破棄されるまで保管下さいます様お願い致します。

～商品内容～

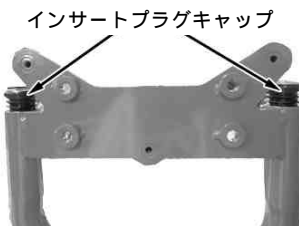


番号	部品名	数量	リペア品番	入数
1	ハンドルガード	1		
2	インサートプラグキャップ	2	00 00 05 6 9	2
3	フランジソケットキャップスクリュー 6 × 3.5	4	00 00 05 6 0	5
4	ワッシャ 6 mm	4	00 00 03 4 4	10

リペアパーツは必ずリペア品番にてご発注下さい。品番発注でない場合、受注出来ない場合もあります。予めご了承下さい。
尚、単品出荷出来ない部品もありますので、その場合はセット品番にてご注文下さいます様お願い致します。

～取り付け要領～

ハンドルガードにインサートプラグキャップを差し込み取り付けます。差し込み難い場合、プラスチックハンマー等を用いて軽く叩いて取り付けて下さい。



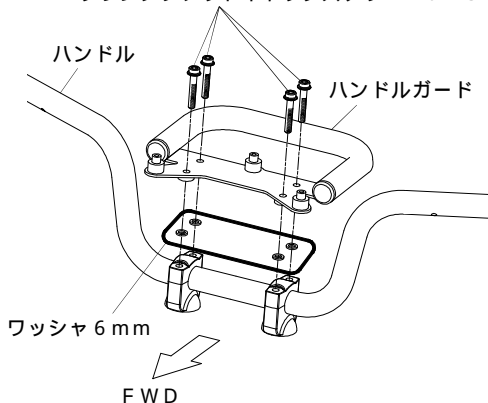
車両を安定させた状態にします。

△注意：各部品の取り外しや取り付けは、弊社ハンドルキット（06 01 2009）の説明書に従って下さい。

メーターユニット、ミラーホルダー、ハウジング（スタータースイッチ及びウインカースイッチ）及びハンドル、グリップを取り外します。

取り外しが完了すれば別途弊社ハンドル（06 01 2009）を用意し、ハンドルキットの説明書に従い、ハンドル及びハンドルガードを取り付けます。ハンドルガードはハンドルアッパーホルダー上面にフランジソケットキャップスクリュー6 X 3.5を使用し、取り付けます。

フランジソケットキャップスクリュー6 X 3.5



取り付けには方向があります。突起が4個ある面がハンドルアッパーホルダー側になります。

**△注意：必ず規定トルクを守る事。
トルク：10 N・m (1.0 kgf・m)**



ハンドルの取り付けが完了すればメーターユニットをハンドルガードに組み付けます。

メーターユニットのボルト類は全て再使用し取り付けを行って下さい。ボルト類が損傷及び劣化している場合は、新品部品への交換をお奨めします。

組み付けが完了すれば各部を確認して下さい。

株式会社 **SPECIAL PARTS** 武川

〒584-0069 大阪府富田林市錦織東三丁目5番16号

TEL 0721 25 1357

FAX 0721-24-5059

お問い合わせ専用ダイヤル 0721 25 8857

URL <http://www.takegawa.co.jp>