

マルチステーブラケットキット 取扱説明書

製品番号	08-01-0156(シルバー)
	08-01-0157(ブラック)

適応車種	モンキー 125	(JB02-1000001 ~) (JB03-1000001 ~) (JB05-1000001 ~)
	モンキー 125 タイモデル	(MLHJB02) (MLHJB03)
	ダックス 125	(JB04-1000001 ~) (JB06-1000001 ~)
	CT125	(JA55-1000001 ~) (JA65-1000001 ~)

この度は、弊社製品をお買い上げ頂きまして有り難うございます。
 使用の際には下記事項を遵守頂きますようお願い致します。取り付け前には、必ずキット内容をお確かめ下さい。
 万一お気付きの点がございましたら、お買い上げ頂いた販売店にご相談下さい。

- ◎イラスト、写真などの記載内容が本パーツと異なる場合があります。予めご了承下さい。
- ◎アルマイト製品は経年変化により、色褪せ等発生する場合があります。予めご了承下さい。

☆ご使用前に必ずお読み下さい☆

- ◎この取扱説明書は、基本的な技術や知識を持った方を対象に作成しております。
 取り付けに自信の無い方や、取り付けに必要な工具等をお持ちで無い場合は取り付け作業は行わずに、指定工場、又は認証工場などの車両整備が可能な業者へ取り付けをご依頼下さい。
- ◎当製品使用中に発生した事故、怪我、物品の破損等に関して如何なる場合においても弊社は賠償の責任を一切負いかねます。
- ◎当製品を取り付け使用し、当製品以外に不具合が発生しても当製品以外の部品の保証は、どの様な事柄でも一切負いかねます。
- ◎他社製品との組合せは保証対象外になりますのでご遠慮願います。
- ◎当製品を加工等された場合は保証の対象にはなりません。
- ◎製品には、エッジや突起がある場合があります。必ず作業手袋を着用し作業を行って下さい。
 (説明書内で作業手袋未着用写真がある場合でも、作業時は作業手袋等を着用して下さい。)
- ◎当製品のパイプ COMP. を持ってバイクを移動したり無理な力をかけないで下さい。
- ◎海外モデルは、日本に正規輸入されている車両では無い為、予期せぬ仕様変更が行われても、把握する事が出来ません。
 また、製造ロットや仕向け地の違いにより、車種名が同一であっても関連する部品が異なる可能性もあります。
- ◎弊社製コンパクト LED サーモメーターキット (05-07-0009) (05-07-0010) (05-07-0011) と同時装着する場合、別途カラー (00-00-2835 : シルバー) (00-00-2836 : ブラック) とソケットキャップスクリュー 8x60 (00-00-0812) が必要になります。キット付属品から交換して下さい。

～特徴～

- マルチステーブラケットキットを装着する事で、ハンドル周りの雰囲気を一変出来ると共に、マルチステーブラケットはアルミ削り出し(アルマイト)を施した事により、カスタムイメージを高めます。
 当製品は、ハンドルガードにφ22.2パイプを採用している為、ハンドルクランプタイプのモバイルホルダー等が装着出来、ツーリングで便利なスマートフォンやナビゲーションの固定が可能になります。又、カラビナ等を使用する事で小物を引っ掛ける事も可能です。

注意 この表示を無視した取り扱いをすると、人が傷害を負う可能性が想定される内容及び物的損害が想定される内容を示しています。

- 作業等を行う際は、必ず冷間時(エンジン及びマフラーが冷えている時)に行ってください。(火傷の原因となります。)
- 作業を行う際は、その作業に適した工具を用意して行って下さい。(部品の破損、ケガの原因となります。)
- 規定トルクは、必ずトルクレンチを使用し、確実に作業を行ってください。(ボルト及びナットの破損、脱落の原因となります。)
- 製品及びフレームには、エッジや突起があります。作業時は、作業手袋等を着用し手を保護して作業を行ってください。(ケガの原因となります。)
- 走行前は、必ず各部を点検し、ネジ部等の緩みが無いかを確認し緩みが有れば規定トルクで確実に増し締めを行ってください。
 (部品の脱落の原因となります。)

警告 この表示を無視した取り扱いをすると人が死亡、重傷を負う可能性が想定される内容を示しています。

- 技術、知識のない方は、作業を行わない下さい。(技術、知識不足等による作業ミスで、部品破損により、事故につながる恐れがあります。)
- 走行中、異常が発生した場合は、直ちに車両を安全な場所に停止させ、走行を中止して下さい。(事故につながる恐れがあります。)
- 作業を行う際は、水平な場所で車両を安定させ安全に作業を行ってください。(作業中に車両が倒れてケガをする恐れがあります。)
- 点検、整備は、取扱説明書又は、サービスマニュアル等の点検方法、要領を守り、正しく行って下さい。
 (不適当な点検整備は、事故につながる恐れがあります。)
- 点検、整備等を行った際、損傷部品が見つければ、その部品を再使用する事は避け損傷部品の交換を行ってください。(事故につながる恐れがあります。)
- 製品梱包のビニール袋は、幼児の手の届かない所に保管するか、廃棄処分して下さい。(幼児がかぶったりすると、窒息の恐れがあります。)
- エンジンを回転させる場合は、必ず換気の良い場所で行ってください。密閉したような場所では、エンジンを始動しないで下さい。
 (一酸化炭素中毒になる恐れがあります。)
- 指定した部品以外の部品使用は、一切行わないで下さい。(部品破損により事故につながる恐れがあります。)
- 走行する際は、パイプに物を掛けて走行すると車体が不安定になり危険です。(事故につながる恐れがあります。)
- 純正メーター、及び前方の視認性を遮るような使用はご遠慮下さい。(事故につながる恐れがあります。)

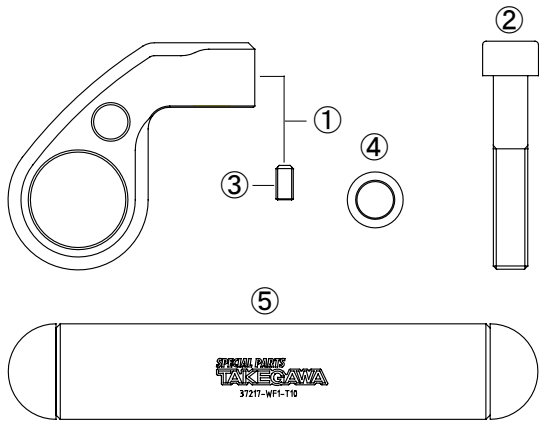
- ◎性能アップ、デザイン変更、コストアップ等で製品及び価格は予告無く変更されます。予めご了承下さい。
- ◎クレームについては、材料及び加工に欠陥があると認められた製品に対してのみ、お買い上げ後1ヶ月以内を限度として、修理又は交換させて頂きます。
 但し、正しい取り付けや、使用方法など守られていない場合は、この限りではありません。修理又は交換等にかかる一切の費用は対象なりません。
 なお、レース等でご使用の場合はいかなる場合もクレームは一切お受け致しません。予めご了承下さい。
- ◎この取扱説明書は、当製品を破棄されるまで保管下さいませお願い致します。

オプション同時装着可能な弊社パーツ一覧

- ・モバイルホルダー 08-01-0021
- ・ヘルメットホルダーセット 08-01-0109

株式会社 スペシャルパーツ 武川 〒584-0069 大阪府富田林市錦織東 3-5-16
 TEL:0721-25-1357 FAX:0721-24-5059 URL <http://www.takegawa.co.jp>

製品内容



番号	部品名	個数	リペア品番
1	ハンドルガードブラケット (シルバー)	1	00-08-0008 (ソケットセットスクリュー付)
	ハンドルガードブラケット (ブラック)		00-08-0009 (ソケットセットスクリュー付)
2	ソケットキャップスクリュー 8x55	1	00-00-0940 (2ヶ入り)
3	ソケットセットスクリュー 4x5	1	00-00-0583 (5ヶ入り)
4	カラー (シルバー)	1	00-00-2919 (2ヶ入り)
	カラー (ブラック)		00-00-2920 (2ヶ入り)
5	パイプ COMP. (シルバー)	1	00-00-2850
	パイプ COMP. (ブラック)		00-00-2851

※リペアパーツは必ずリペア品番にてご発注下さい。品番発注でない場合、受注出来ない場合もあります。予めご了承下さい。
尚、単品出荷出来ない部品もありますので、その場合はセット品番にてご注文下さいませ
様お願い致します。
※リペアパーツはキット内容と若干、形状等異なる場合があります。
使用につきましては問題ございません。予めご了承下さい。

■取り付け要領 ※特に記載の無い細部の取り付け方法や規定トルクにつきましては、純正サービスマニュアルを参照して下さい。

○まず①ハンドルガードブラケットの取り付け
方を選択し、写真の○で囲っている方の左
どちらかのキャップを取り外し、アッパ
ーホルダーのソケットキャップボルトを取り
外します。

⚠注意：ソケットボルトを取り外すとハンドルが
回り、外装等に干渉する場合があります
ので、必ずハンドルを保持した状態
で作業を行って下さい。



○③ソケットセットスクリュー 4x5にネジロック剤
を塗布し、①ハンドルガードブラケットに
セットしておきます。
推奨ネジロック剤：LOCTITE 271

※注意：後に⑤パイプ COMP. を差し込むのでネジ部
を内側までねじ込まない様にセットします。

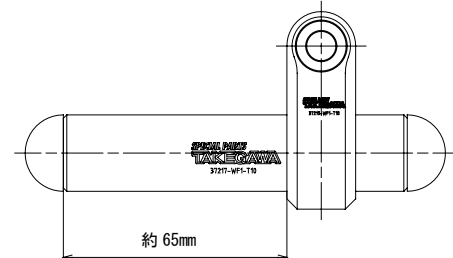
○①ハンドルガードブラケットに⑤パイプ COMP.
を通します。

※パイプ COMP. が入りにくい場合は、キズが
入らない様に注意し、プラスチックハンマー
等で軽く叩いて取り付けして下さい。

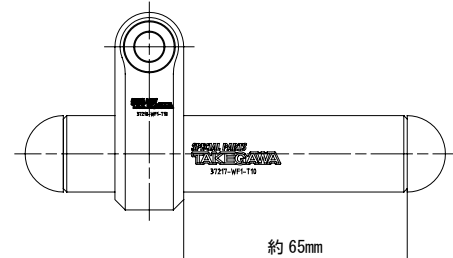
○図を参考に⑤パイプ COMP. の突き出し量に
セットし、③ソケットセットスクリュー 4x5 を
規定トルクで締め付けます。

⚠注意：必ず規定トルクを守る事。
ソケットセットスクリュー 4x5
トルク：1.0N・m (0.1kgf・m)

乗車時左側のマウントボルトを使用の場合



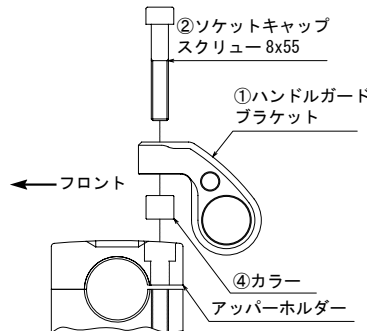
乗車時右側のマウントボルトを使用の場合



※上記の参考寸法から大幅に外れるとスイッチ
BOXに干渉する恐れがあります。

⚠注意：ソケットセットスクリューを締め込み
過ぎると⑤パイプ COMP. が変形し、取り
外し調整が困難になる恐れがあります。

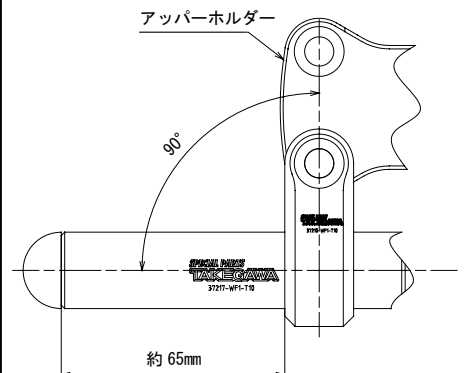
○図を参考に、アッパーホルダーに④カラーを
入れておき、ネジロック剤を塗布した②ソケット
キャップスクリュー 8x55 を①ハンドルガード
ブラケットに通し仮止めていきます。
推奨ネジロック剤：LOCTITE 271



○図を参考にアッパーホルダーの前後のボルトに
対し⑤パイプ COMP. を90°である事を確認し、
ステアリングハンドルパイプのポンチマークが
ズレていない事を確認し、⑤パイプ COMP. を
しっかり手で保持し、規定トルクで締め付け
ます。

※図は左側ですが右側も同様に作業を行って
下さい。

⚠注意：必ず規定トルクを守る事。
ソケットキャップスクリュー 8x55
トルク：27N・m (2.7kgf・m)



○取り外したキャップを②ソケットキャップ
スクリュー 8x55に取り付けます。

○再度ボルト類の締め忘れや⑤パイプ COMP. の
突き出し量がステアリングを切っても、何処
にも干渉しない事を確認します。

⚠警告：走行時純正メーター、及び前方の視認性
を遮るような事がないようにして下さい。
パイプ COMP. 持ってバイクの移動等は
しないで下さい。ボルトが緩んでしま
う恐れがあります。緩んだ際は再度増し
締めを行って下さい。

