

TAKEGAWA 旧正立φ27トップブリッジ用
(取り付け幅60mm)2連メーターステーキット取扱説明書
商品番号:09-001-01

適応車種 :モンキー・ゴリラ
フレーム号機 :モンキー Z50J-2000001 ~ / AB27-1000001 ~
:ゴリラ AB27-2500001 ~
旧正立φ27 トップブリッジ取付け車

このたびは、TAKEGAWA商品をお買い上げ頂きましてありがとうございます。使用の際には下記事項を遵守頂きますようお願いいたします。取り付け前には、必ずキット内容をお確かめ下さい。万一お気付きの点がございましたら、お買い上げ頂いた販売店にご相談下さい。

☆ご使用前に必ずお読み下さい☆

- ◎取扱説明書に書かれている指示を無視した使用により事故や損害が発生した場合、当社は賠償の責を一切負いかねます。
- ◎この製品を取り付け使用し、当社製品以外の部品に不具合が発生しても当社製品以外の部品の保証は、どの様な事柄でも一切負いかねます。
- ◎商品を加工等された場合は、保証の対象にはなりません。
- ◎他社製品との組み合わせのお問い合わせはご遠慮下さい。

☆注意

この表示を無視した取り扱いをすると人が傷害を負う可能性が想定される内容および物的傷害の発生が想定される内容を示しています。

- ・一般公道では、法的速度を守り違法運転を心掛けて下さい。
(法定速度を超える速度で走行した場合、運転者は道路交通法、速度超過違反で罰せられます。)
- ・作業を行う際は、必ず冷間時(エンジンおよびマフラーが冷えている時)に行ってください。(火傷の原因となります。)
- ・作業を行う際は、その作業に適した工具を用意して行って下さい。(部品の破損、ケガの原因となります。)
- ・製品およびフレームには、エッジや突起がある場合があります。作業時は、手を保護して作業を行ってください。(ケガの原因となります。)
- ・走行前は、必ず各部を点検し、ネジ部等の緩みがないかを確認し緩みが有れば規定トルクで確実に増し締めを行ってください。(部品の脱落の原因となります。)

☆警告

この表示を無視した取り扱いをすると人が死亡、重傷を負う可能性が想定される内容を示しています。

- ・エンジンを回転させる場合は、必ず換気の良い場所で行ってください。密閉した様な場所では、エンジンを始動させないで下さい。(一酸化炭素中毒になる恐れがあります。)
- ・走行中、異常が発生した場合は、直ちに車両を安全な場所に停止させ、走行を中止して下さい。(事故につながる恐れがあります。)
- ・作業を行う際は、水平な場所で車両を安定させ安全に作業を行ってください。(作業中に車両が倒れてケガをする恐れがあります。)
- ・点検、整備は、取扱説明書又は、サービスマニュアル等の点検方法、要領を守り、正しく行って下さい。(不適当な点検整備は、事故につながる恐れがあります。)
- ・点検、整備等を行った際、損傷部品が見つければ、その部品を再使用する事は避け損傷部品の交換を行ってください。(そのまま使用すると事故につながる恐れがあります。)
- ・ガソリンは、非常に引火しやすい為、一切の火気を避け燃えやすい物が回りに無い事を確認して下さい。
又、気化したガソリンの滞留は、爆発等の危険性がある為、通気の良い場所で作業を行ってください。

◎クレームについては、商品の材料および加工に欠陥があると認められた商品に対しては、商品お買い上げ後1ヶ月以内を限度として、修理又は、交換させて戴きます。ただし交換工賃等の本製品以外の一切の費用は対象となりません。

正しい取り付け、使用方法など守られていない場合は、この限りではありません。
◎この取扱説明書は、本商品を破棄されるまで保管下さいませお願い致します。

〒584-0069 大阪府富田林市錦織東3-5-16
TEL(0721)25-1357 (代)
FAX(0721)24-5059

株式会社 **SPECIAL PARTS** 武川
ホームページアドレス <http://www.takegawa.co.jp>

06.5.2 09-01-0002A-1

商品内容

番号	部品名	数量
1	メーターステー	1
2	キースイッチカバー	1
3	ターンインジケーターステアランプ	1
4	ニュートラルインジケーターステアランプ	1
5	黒 サブハーネス	1
6	緑 サブハーネス	1
7	エレクトロタップ	1
8	M6 ロックナット	2
9	タッピングスクリュー	2
10	カラー	4
11	プレーンワッシャ5×18	8
12	クッションラバー	4
13	ソケットキャップスクリュー	2



ご注意ください

- ・本製品の確実な取付け、及び使用には車両本体メーカー発行のサービスマニュアルによる確かな知識が必要です。
- ・本製品にはステーのみのセットとなっております、メーターは別途ご購入下さい。
- ・メーターにつきましては当社製、ミディアム55mmLCDメーター、ミディアム55mmDNメーター、61mmLEDメーター、61mmB&Gメーター、61mmW&Bメーターが取付け可能です。
- ・又配線につきましてはメーター側付属の取扱い説明書を参考の上、取付け願います。

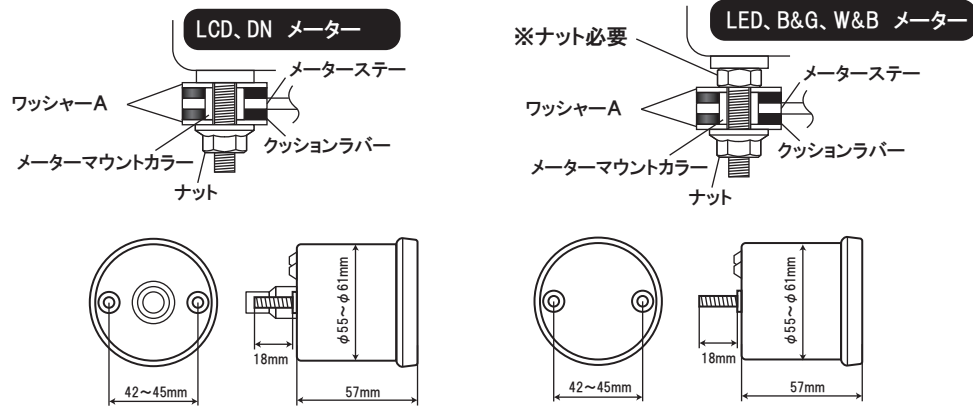
TAKEGAWA 旧正立φ27トップブリッジ用
(取り付け幅60mm)2連メーターステーキット取扱説明書
商品番号:09-001-01

本体の取り付け

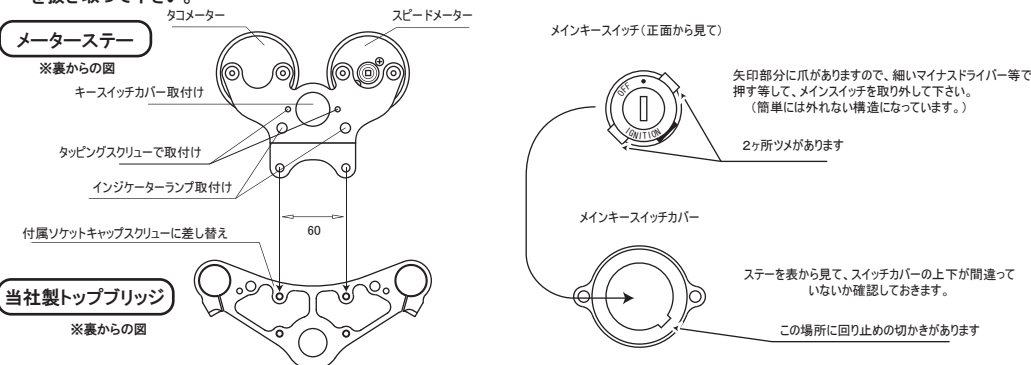
- メーターステーにクッションラバー4個を取り付け、カラーをクッションラバーにそれぞれ差し込みます。
- タコメーターのネジ部にプレーンワッシャ5×18を入れメーターステー右側にタコメーターを取り付けます。クッションラバー裏側よりプレーンワッシャ5×18を入れ、M5ナットを取り付け、指定トルクで締め付けます。トルク:5N・m(0.5kgf・m)
- メーターステーにニュートラルインジケータランプ、ターンインジケータランプをそれぞれ取り付けます。

メーターの取り付け

メーター本体を付属のメーターステーを使いスピードメーターケーブルの長さにより余裕のある位置に固定してください。メーター単体付属のメーター単体用ステーは使用しません。ラバーマウント部の組み立て、メーター本体の固定に関しては右の図を参考にしてください。



- キースイッチカバーの切り欠き部が右斜め下になる様タッピングスクリューでカバーを取り付けます。ノーマルライトケースよりメインキースイッチを取り外し、ロックの爪が掛かるまでスイッチをスイッチカバーに差し込みます。※ライトケースよりメインキースイッチを取り外す場合、細目のドライバー等で2箇所のロックの爪を内側に押しながらスイッチを抜き取って下さい。



- ハンドルクランプ上ニヶ所に付属ソケットキャップスクリューに差し替えトップブリッジ裏面のヘッドライトステーとトップブリッジの間にメーターステーをM6ロックナットで取り付け、指定トルクで締め付けます。トルク:12N・m(1.2kgf・m)

06.5.2 09-01-0002A-2

インジケータランプ、メーターの接続

- ニュートラルインジケータランプの赤コードをヘッドライトケース内のフレーム側、黒ハーネスに接続し、黒コードはヘッドライトケース内のフレーム側、若葉/赤ハーネスに接続して下さい。
- ターンインジケータランプの赤コードをヘッドライトケース内のフレーム側、黒ハーネスに接続し、黒コードはヘッドライトケース内のウィンカースイッチ用6極カブラの灰コード、メインハーネス側にエレクトロタップにて接続して下さい。

メーター電源の接続

※メーターの種類に配線色のない物があります。

メーター 黒コード

キーON時DC12V電源

黒コードはメーター作動用電源で、キーのON時にDC12Vがかかる配線へ接続して下さい。エンジン始動で電圧のかかる配線への接続は間違いですのでご注意ください。

メーター 茶コード

キーON時DC12V電源

茶コードはメーター照明用電源もしくは、メーター本体に黒色が無い場合作動用電源になりますので、キーON時に12Vかかる配線へ接続して下さい。(黒とまとめてひとつにして頂いて結構です)

メーター 緑コード

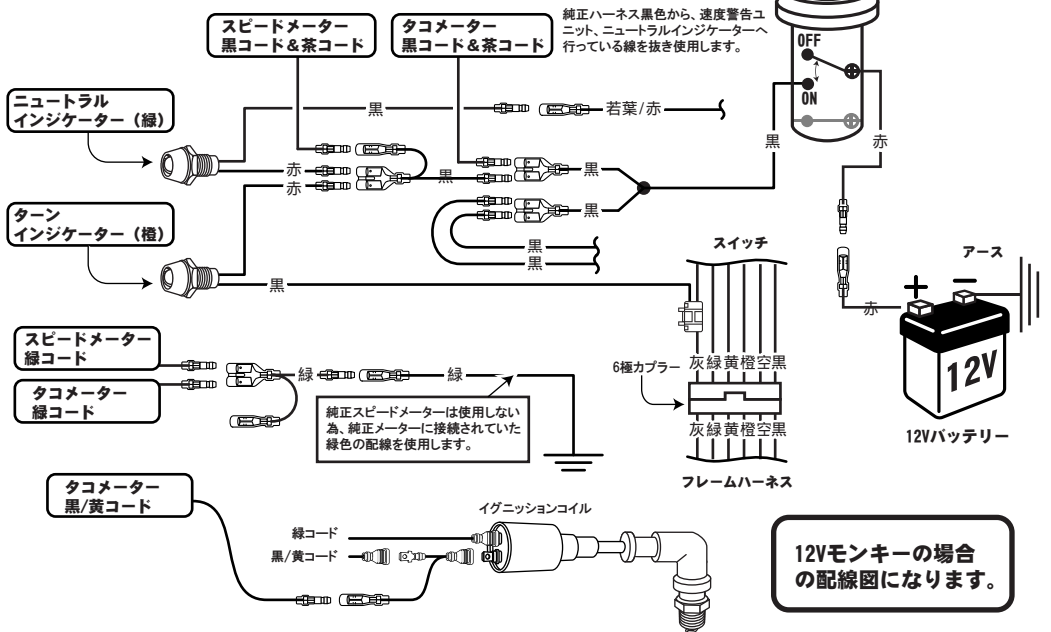
アース配線

緑コードはメーター作動用のアース配線です。車両のアース配線または、直接ボディーアースして下さい。

メーター 黒/黄コード

タコ信号入力配線

黒/黄配線は、車両イグニッションコイル1次側、タコメーター信号+側の配線に割り込まれます。



ミディウムLCD αメーター
ミディウムDNメーター
の場合配線色が違ってくるのでメーター単体付属の配線図を確認の上取り付けして下さい

電源の接続 必ずバッテリーの直流電源が必要です。

作動用にDC12V電源への接続が必要です。モンキー・ゴリラの場合配線加工無しで使用できます。

- 必ずバッテリーの安定した直流電源が必要です。弱ったバッテリー、バッテリーレス車、バッテリーレスKIT装着車では絶対に使用しないで下さい。キーONだけで(エンジン停止状態)メーターの電源が入る様にして下さい。