



XR50/100モタード メーターキット 取扱説明書

商品番号：09-01-0285 White & Black type Speed Meter
：09-01-0286 Black & Green type Speed Meter
：09-01-0287 LED type Speed Meter
：09-01-0288 LCD Speed & Tacho Meter
適応車種：XR50/100モタード用

- ・この度は、TAKEGAWA 商品をお買い上げ頂きまして有り難うございます。使用の際には下記事項を遵守頂きますようお願い致します。
- ・取り付け前には、必ずキット内容をお確かめ下さい。万一お気付きの点がございましたら、お買い上げ頂いた販売店にご相談下さい。

～特徴～

ホワイトメーターパネルを使用したスモールサイズで、オドメーター付の140 km/h表示。
ブラックメーターパネルを使用したスピードメーターで、オドメータートリップメーター付の160 km/h表示。
バックライトにブルーLEDを使用したスピードメーターで、オドメーター付の140 km/h表示。
液晶デジタル表示、ブルーLEDバックライトなどでメーター周りの雰囲気が一変します。スピードメーター、タコメーター、オドメーター機能を一つにまとめたマルチタイプ。

ご使用前に必ずお読み下さい

- 取扱説明書に書かれている指示を無視した使用により事故や損害が発生した場合、当社は賠償の責を一切負いかねます。
本製品を取り付け使用し、当社製品以外の部品に不具合が発生しても当社製品以外の部品の保証は、どのような事柄でも一切負いかねます。
商品を加工等された場合は、保証の対象にはなりません。
他社製品との組み合わせのお問い合わせはご遠慮下さい。
当製品は、上記適応車種、フレーム番号の車両専用用品です。他の車両には取り付け出来ませんのでご注意ください。
補修部品に付きましては商品番号及び図中の番号にてお申し込み下さい。尚、不明な点がございましたらお買い求め販売店にお問い合わせ下さい。
LCDメーターは下記の事に注意してご使用下さい。
- ・表示部に使用している液晶の性質として、長時間直射日光を受けると液晶画面が黒くなります。
なるべく液晶部分に直射日光が当たらないように気を付けて下さい。万が一変色した場合は、メーター本体を直射日光から避け、冷やして下さい。また、真夏等強い直射日光下で長時間放置した場合は、シミのような後遺症が残る等支障が生じる可能性がありますので、特に気を付けて下さい。
 - ・本商品は完全防水ではありません。
湿度の高い状態でご使用になりますと、本体内に水分が浸入し画面が曇ってしまう可能性があります。曇ってしまった場合は、メーター本体裏面の配線コード取り出し部のゴムキャップを手前にずらし（配線を無理に引っ張らないよう慎重に行ってください。）隙間を作り水分を乾燥させて下さい。

注意

下記内容を無視した取扱をすると、人が傷害を負う可能性が想定される内容及び物的損害が想定される内容を示しています。

- ・メーター変換後は運転者に注意を促す速度警告灯の機能が無くなりますのでご注意ください。一般公道では、法的速度を守り遵法運転を心掛けて下さい。
(法定速度を越える速度で走行した場合、運転者は道路交通法、速度超過違反で罰せられます。)
- ・作業等を行う際は、必ず冷間時(エンジンおよびマフラーが冷えている時)に行ってください。
(火傷の原因となります。)
- ・作業を行う際は、その作業に適した工具を用意して行って下さい。
(部品の破損、ケガの原因となります。)
- ・規定トルクは、必ずトルクレンチを使用し、確実に作業を行ってください。
(ボルトおよびナットの破損、脱落の原因となります。)
- ・製品およびフレームには、エッジや突起がある場合があります。作業時は、手を保護して作業を行ってください。
(ケガの原因となります。)
- ・走行前は、必ず各部を点検し、ネジ部等の緩みがないかを確認し緩みがあれば規定トルクで確実に増し締めを行ってください。
(部品の脱落の原因となります。)
- ・ガスケット、パッキン類は、必ず新品部品を使用して下さい。また、再使用する部品については、よく点検し摩耗や損傷がある場合は、必ず新品部品と交換して下さい。



警告

下記内容を無視した取扱をすると、人が死亡したり重傷を負う可能性が想定される内容を示しています。

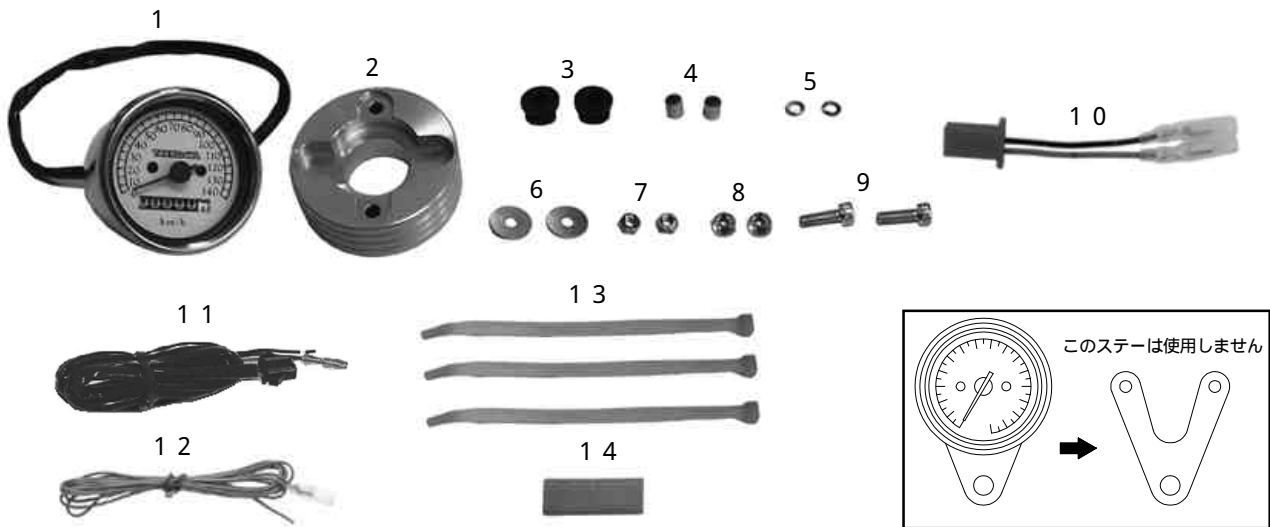
- ・エンジンを回転させる場合は、必ず換気の良い場所で行って下さい。密閉した様な場所では、エンジンを始動させないで下さい。
(一酸化炭素中毒になる恐れがあります。)
- ・走行中、異常が発生した場合は、直ちに車両を安全な場所に停止させ、走行を中止して下さい。
(事故につながる恐れがあります。)
- ・作業を行う際は、水平な場所で車両を安定させ安全に作業を行って下さい。
(作業中に車両が倒れてケガをする恐れがあります。)
- ・点検、整備は、取扱説明書又は、サービスマニュアル等の点検方法、要領を守り、正しく行って下さい。
(不適当な点検整備は、事故につながる恐れがあります。)
- ・点検、整備等を行った際、損傷部品が見つければ、その部品を再使用する事は避け損傷部品の交換を行って下さい。
(そのまま使用すると事故につながる恐れがあります。)
- ・製品梱包のビニール袋は、幼児の手の届かない所に保管するか、廃棄処分して下さい。
(幼児がかぶったりすると、窒息の恐れがあります。)
- ・ガソリンは、非常に引火しやすい為、一切の火気を避け燃えやすい物が周りに無い事を確認して下さい。又、気化したガソリンの滞留は、爆発等の危険性がある為、換気の良い場所で作業を行って下さい。

性能アップ、デザイン変更、コストアップ等で商品および価格は予告無く変更されます。あらかじめご了承下さい。

クレームについては、商品の材料および加工に欠陥があると認められた商品に対しては、商品お買い上げ後1ヶ月以内を限度として、修理又は交換させて頂きます。但し、正しい取り付け、使用方法など守られていない場合は、この限りではありません。修理又は交換等にかかる一切の費用は対象となりません。

この取扱説明書は、本商品を破棄されるまで保管下さいませお願い致します。

～商品内容～



番号	部品名	個数																
		09	01	02	85	09	01	02	86	09	01	02	87	09	01	02	88	
1	メーター Assy			1				1								1		
2	メーターステー			1				1								1		
3	クッションラバー			2				2								2		
4	カラー 8.5mm			2				2								2		
5	スプリングワッシャー 5mm			2				2										
6	プレーンワッシャー 5×18			2				2								2		
7	六角ナット 5mm			2				2										
8	六角フランジナット 5mm																	2
9	ソケットキャップスクリュー 5×16			2				2								2		
10	サブコード			1				1								1		
11	電源用コード																	1
12	パルス入力コード																	1
13	タイラップ 100mm																	3
14	熱収縮チューブ																	1

～取 り 付 け 要 領～

1. ヘッドライトカウルを固定している左右のフランジボルトを取り外します。

ヘッドライトカウル取り外しの際は慎重に行ってください。またヘッドライトカプラ及びホーンギボシ（端子）の配線を取り外して作業を行ってください。（ヘッドライトカウル及び配線の損傷、破損の可能性あります。）



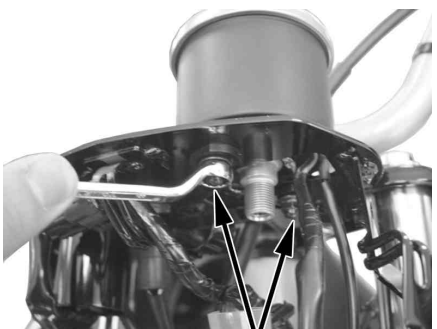
2. スピードメーターから、スピードメーターケーブルを取り外します。



3. スピードメーター側の2P赤カプラ及びギボシ（端子）を本体の配線からの接続を外します。



4. スピードメーターを固定しているナットフランジキャップとプレーンワッシャを取り外します。



取り外します

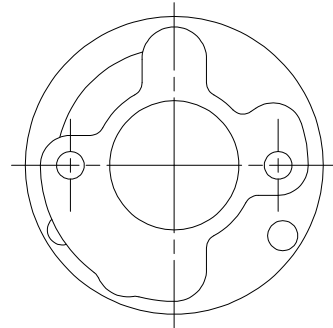
5. マウントナットを取り外したらメーターを取り外します。



6. メーターステー上側の中央穴よりメーターASSY.のコードを通し、メーター取り付けボルトを2箇所穴に通します。メーターステーの方向に注意して下さい。



FWD



- 7 a. White & Black type Speed Meter, Black & Green type Speed Meter, LED type Speed Meter...メーターステー裏側よりメーター取り付けボルトにキット付属のスプリングワッシャ、六角ナット5mmの順で締め付けます。

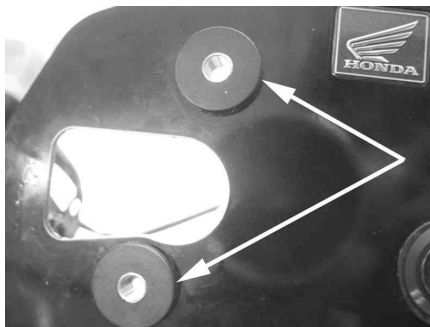
- b. LCD Speed & Tacho Meter...LCDメーターを取り付けの際にはキット付属の六角フランジナット5mmで締め付けます。

注意：規定トルクを必ず守ってください。

$$T = 5 \text{ N} \cdot \text{m} (0.5 \text{ kg} \cdot \text{f} \cdot \text{m})$$



8. 車両側ステーからラバークッションを取り外し、キット付属のメータークッションラバーを取り付け、メータークッションラバーにキット付属のカラーを取り付けます。



9. 取り付け要領6にて組み付けたメーターを車両側ステーに載せ、キット付属のソケットキャップスクリュー5 X 16にブレンワッシャ5 mmを入れ締め付けます。

注意：規定トルクを必ず守って下さい。

$$T = 4 \text{ N} \cdot \text{m} (0.4 \text{ kgf} \cdot \text{m})$$



10. 取り付けが完了したメーターにスピードメーターケーブルを取り付けます。



11. メーターの取り付けが完了したら車両側の配線にキット付属のサブコードを車両側のカブラ（赤）へ取り付けます。

12. サブコードとメーターとの配線を、下記を参考にし、接続します。

- A. 09-01-0285 White & Black type Speed Meter
メーター側のコードの黒を車両の配線に接続したサブコードの黒へ接続します。
メーターの（-）側はメーターケーブルにてアースを行う為、使用しません。

メーターコード	サブコード
黒（+）	黒（+）
	緑（-）

- B. 09-01-0286 Black & Green type Speed Meter
メーター側のコードの赤は、車両の配線に接続したサブコードの黒へ接続します。
メーター側のコードの黒は、車両の配線に接続したサブコードの緑へ接続します

メーターコード	サブコード
赤（+）	黒（+）
黒（-）	緑（-）

- C. 09-01-0287 LED type Speed Meter
メーター側のコードの黒は、車両の配線に接続したサブコードの黒へ接続します。
メーター側のコードの緑は、車両の配線に接続したサブコードの緑へ接続します。

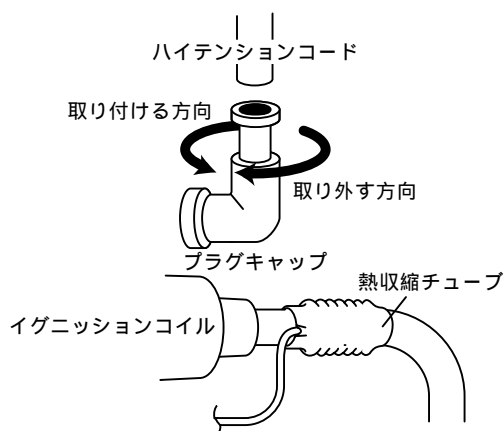
メーターコード	サブコード
黒（+）	黒（+）
緑（-）	緑（-）

- D. 09-01-0288 LCD Speed & Tacho Meter
メーター側のコードの赤は、車両の配線に接続したサブコードの黒へ接続します。
メーター側のコードの黒は、車両の配線に接続したサブコードの緑へ接続します。
メーター側の茶色のコードにピックアップコードを接続し、イグニッションコイルまで取り回します。ピックアップコードをハイテンションコードのイグニッションコイルの近いところに7周巻きつけ、キット付属の熱収縮チューブを被せドライヤー等でチューブを収縮させて下さい。絶縁テープ等で配線がたるまないように固定します。
警告：タンクにガソリンが入っていますので、ライター等の火を使いチューブを収縮させないで下さい。

メーターコード	サブコード
赤（+）	黒（+）
黒（-）	緑（-）

13. エンジンを始動し、メーター照明が点灯するか確認して下さい。正常に点灯しない場合は、バルブ切れやコードの不良が考えられますので、再度確認をして下さい。
必ず換気の良い場所でエンジンを始動させて下さい。
14. ヘッドライトカウルを取り外した際と逆の手順で取り付けます。

～ハイテンションコード～



SPECIAL PARTS TAKEGAWA

〒584-0069 大阪府富田林市錦織東三丁目5番16号
TEL 0721-25-1357 FAX 0721-24-5059
URL <http://www.takegawa.co.jp>

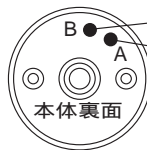
タイプ追補

ラージLCDメーター のタコメーター設定について

本ページは各種キット共通内容となっております。
お客様のバイクに合わせた値にメーター設定値を切り替えて下さい。

車名	商品番号	CYC-	PIS-
マグナ50	09-01-0211	2	1
ズーマー (キャブレター車)	09-01-0056	2	1
TODAY (キャブレター車)	06-02-0303	2	1
AF62 ディオ	06-02-0301	2	1
スベিশー100	06-02-0305	2	1
ディオ (2サイクル)	06-02-0302	2	1
JOG (2サイクル)	06-02-0304	2	1
XR50/100モタード	09-01-0288	2	1
XR250モタード	09-01-0055	2	1
KSR110	09-01-0054	2	1
KSR50/80	09-01-0054	2	2

タコメーターの設定変更手順



数値変更ボタン(文章中[B]ボタン)

設定項目切り替えボタン(文章中[A]ボタン)

本体裏面

車両のメインキーをON (車輛によってはエンジンを始動) にし、メーターの電源が入った状態 (液晶表示がある) にして下さい。



[A]のボタンを押します。
画面に「CYC-」という表示が出ます。
この時、[B]のボタンを押す度に「CYC-2」 「CYC-4」と交互に表示が変わります。

ご自分のバイクに合わせ、どちらかを選択してください。
"CYC-"の選択が完了しましたらもう一度[A]ボタンを押して下さい。

画面に「PIS-」という表示が出ます。
この時[B]のボタンを押す度に「PIS-」の右側の数表示が変わります。
上記で「CYC--2」を選択した場合は1 2 3 4 1 2 ……となります。
また「CYC-4」を選択した場合は1 2 3 4 5 6 8 1 ……となります。
ご自分のバイクに合わせ、選択して下さい。

すべての設定が完了し、[A]ボタンを押すと設定変更画面から標準画面に戻ります。

エンジン種類[CYC-]、気筒数[PIS-]について

ここでの[エンジン種類、気筒数]はクランクシャフト1回転辺りの発火回数を表すための例えです。
ですから、実際のバイクのエンジン種類や気筒数とは異なる場合があります。

0.5回はクランクシャフト2回転に1回発火を表しています。

クランクシャフト1回転あたりの発火回数	0.5回	1回	1.5回	2回	2.5回	3回	4回
CYC-2 (2サイクルエンジンの例え)		PIS-1		PIS-2		PIS-3	PIS-4
CYC-4 (4サイクルエンジンの例え)	PIS-1	PIS-2	PIS-3	PIS-4	PIS-5	PIS-6	PIS-8

(PIS-は気筒数の例え)

ご自分のバイクの発火回数が見えない時
エンジン種類は[CYC-2]固定で、まず気筒数を[PIS-4]に設定し、エンジンを軽くふかして表示数値を確認してください。
気筒数[PIS-4]では大抵実際よりも少なく表示されますので、様子を見ながら PIS-3 PIS-2 PIS-1 と数値を変えて行くと表示数値が増え、丁度良い設定が見つかります。

モンキー系エンジン、エイブ系エンジン、その他4サイクル1気筒、4気筒のエンジンの多くがクランクシャフト1回転あたり1発火ですので設定は[CYC-2、PIS-1]となります。
2サイクル1気筒のバイクの一部やインナーローター装着車では、クランクシャフト1回転あたり2回発火[CYC-2、PIS-2]の場合があります。