



メーターステーキット 取扱説明書

商品番号 : 09 01 1020
適応車種 : KAWASAKI KSR110
フレーム番号 : KL110A 000001~

- ・この度は、TAKEGAWA 商品をお買い上げ頂きまして有り難うございます。使用の際には下記事項を遵守頂きますようお願い致します。
- ・取り付け前には、必ずキット内容をお確かめ下さい。万一お気付きの点がございましたら、お買い上げ頂いた販売店にご相談下さい。

～ 特 徴 ～

STDメーターステーを利用し、ステンレスメーターステー、お好みのメーターをボルトオンで装着出来ます。

ご使用前に必ずお読み下さい

取扱説明書に書かれている指示を無視した使用により事故や損害が発生した場合、当社は賠償の責を一切負いかねます。
この製品を取り付け使用し、当社製品以外の部品に不具合が発生しても当社製品以外の部品の保証は、どのような事柄でも一切負いかねます。
商品を加工等された場合は、保証の対象にはなりません。
他社製品との組み合わせのお問い合わせはご遠慮下さい。
当製品は、上記適応車種、フレーム番号の車両専用用品です。他の車両には取り付け出来ませんのでご注意下さい。
補修部品に付きましては商品番号及び図中の番号にてお申し込み下さい。尚、不明な点がございましたらお買い求め販売店にお問い合わせ下さい。
本商品には下記のスピードメーターが取り付け可能です。
・09 01 002 : ホワイト&ブラックタイプ(61) ¥6,500
・09 01 003 : ブラック&グリーンタイプ(65) ¥9,600
・09 01 005 : ELタイプ(61) ¥9,500
スピードメーターを交換しますと、ターン及びニュートラルインジケータランプがなくなりますので、各メーターサイズに合ったインジケータランプホルダーキットを別途購入して下さい。
(ニュートラル、ターン、ヘッドライトHi & Loインジケータランプ)
・09 01 0083 : 61メーター用 ¥3,800
・09 01 0085 : 65メーター用 ¥4,000

⚠ 注意 下記内容を無視した取扱をすると、人が傷害を負う可能性が想定される内容及び物的損害が想定される内容を示しています。

- ・一般公道では、法的速度を守り遵法運転を心掛けて下さい。
(法定速度を越える速度で走行した場合、運転者は道路交通法、速度超過違反で罰せられます。)
- ・作業等を行う際は、必ず冷間時(エンジンおよびマフラーが冷えている時)に行ってください。
(火傷の原因となります。)
- ・作業を行う際は、その作業に適した工具を用意して行って下さい。
(部品の破損、ケガの原因となります。)
- ・規定トルクは、必ずトルクレンチを使用し、確実に作業を行ってください。
(ボルトおよびナットの破損、脱落の原因となります。)
- ・製品およびフレームには、エッジや突起がある場合があります。作業時は、手を保護して作業を行ってください。
(ケガの原因となります。)
- ・走行前は、必ず各部を点検し、ネジ部等の緩みがないかを確認し緩みがあれば規定トルクで確実に増し締めを行ってください。
(部品の脱落の原因となります。)

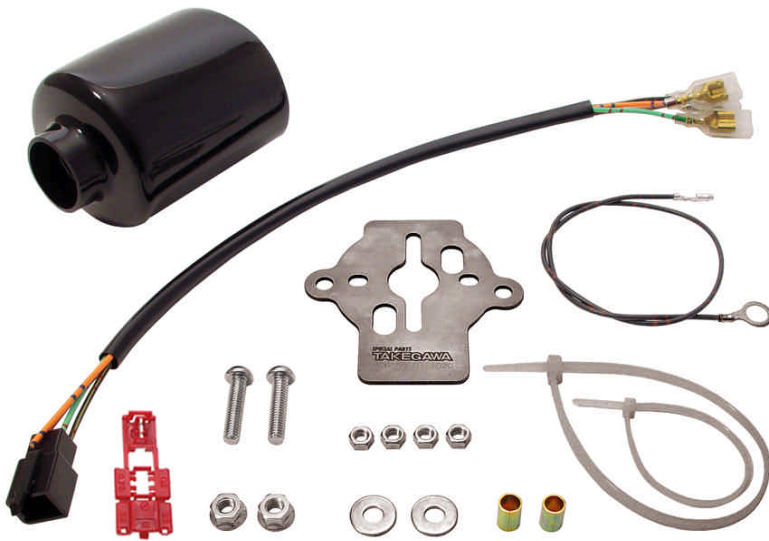
⚠ 警告 下記内容を無視した取扱をすると、人が死亡したり重傷を負う可能性が想定される内容を示しています。

- ・エンジンを回転させる場合は、必ず換気の良い場所で行ってください。密閉した様な場所では、エンジンを始動させないで下さい。
(一酸化炭素中毒になる恐れがあります。)
- ・走行中、異常が発生した場合は、直ちに車両を安全な場所に停止させ、走行を中止して下さい。
(事故につながる恐れがあります。)
- ・作業を行う際は、水平な場所で車両を安定させ安全に作業を行ってください。
(作業中に車両が倒れてケガをする恐れがあります。)
- ・点検、整備等を行った際、損傷部品が見つければ、その部品を再使用する事は避け損傷部品の交換を行ってください。
(そのまま使用すると事故につながる恐れがあります。)

性能アップ、デザイン変更、コストアップ等で商品および価格は予告無く変更されます。あらかじめ御了承下さい。
クレームについては、商品の材料および加工に欠陥があると認められた商品に対しては、商品お買い上げ後1ヶ月以内を限度として、修理又は交換させて頂きます。但し、正しい取り付け、使用方法など守られていない場合は、この限りではありません。修理又は交換等にかかる一切の費用は対象となりません。

この取扱説明書は、本商品を破棄されるまで保管下さいませお願い致します。

～商品内容～



番号	商品内容	数量
1	メータステー	1
2	メーターサブコード	1
3	タイラップ 150mm	1
4	タイラップ 250mm	1
5	ハーネスカバー	1
6	エレクトロタップ	1
7	六角ナット M5	4
8	フランジナット M6	2
9	スペーサー	2
10	ブレンワッシャ	2
11	六角穴付きボタンボルト M6 x 25	2
12	アースコード	1

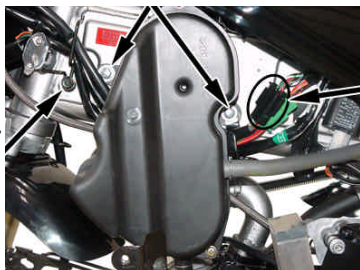
～取り付け要領～

1. 左シュラウド固定ボルト各3本を外し、左シュラウドを取り外して下さい。



2. 左タンク下車体側面のスピードメーター用6極カブラ(黒)を取り外し、エアクリーナーボックス固定ボルト2本と、ハンドルロックキーシリンダー後方のコードクランプ固定ボルトを外して下さい。

エアクリーナーボックス固定ボルト



6極カブラ

コードクランプ
固定ボルト

3. フロントカウル固定ボルト4本を外し、フロントカウルのヘッドライトユニットの6極カブラ(白)の接続を外し、フロントカウルを取り外して下さい。



4. スピードメーターケーブル、メーター固定ナット及びワッシャを取り外し、STDスピードメーターをフレームより外して下さい。



5. メーターサブコードをSTDメーターコードと同じ取りまわしてフレームに沿わせ、左タンク下車体側面のスピードメーター用6極カブラ(黒)と接続して下さい。

6. 左タンク下車体側面の左ハンドルスイッチ用9極カブラ(緑)のカブラ付近のビニールテープを剥がし、橙コードとメーターサブコードの橙コードをエレクトロタップにて接続して下さい。

7. インジケーターステップホルダーを取り付ける場合

別売りインジケーターステップホルダーに各インジケーターステップをはめ込み、インジケーターステップキット付属のナットにてインジケーターステップを固定して下さい。

8. インジケーターステップホルダーを取り付ける場合

各メーターに別売りインジケーターステップホルダーをはめ込み、付属の止ネジにて好みの角度で固定して下さい。

注意：止ネジを締めすぎますとメーターの変形、ネジが破損する場合があります。

9. 各スピードメーターの取り付けボルトに付いているスプリングワッシャ及びナットを取り外し、6角ナットを取り付けボルトに締め付け固定し、メーターステップに各スピードメーターを取り付け、6角ナットにて固定して下さい。

注意：規定トルクを必ず守って下さい。

6角ナット： $T = 5 \text{ N} \cdot \text{m} (0.5 \text{ kgf} \cdot \text{m})$

図 - A 参照

10. STDメーターステップの防振ゴムにスペーサーをはめ込み、項目(9)で組み立てたメーターステップをSTDメーターステップに6角穴付きボルトにて取り付け、ブレーンワッシャ、フランジナットの順で固定して下さい。

図 - A 参照

注意：規定トルクを必ず守って下さい。

6角穴付きボルト、フランジナット
 $T = 10 \text{ N} \cdot \text{m} (1.0 \text{ kgf} \cdot \text{m})$



11. スピードメーターにスピードメーターケーブルを接続し、ハーネスカバーにコードを通し、スピードメーター及びインジケーターステップのコードをメーターサブコードと接続して下さい。この時、ヘッドライトHi&Loインジケーターステップは、ヘッドライトユニットソケット付近のコードのビニールテープを剥がし、エレクトロタップにて接続して下さい。

コードは邪魔にならない様ハーネスカバー内で束ね、タイラップにてしっかりと固定して下さい。

配線図参照

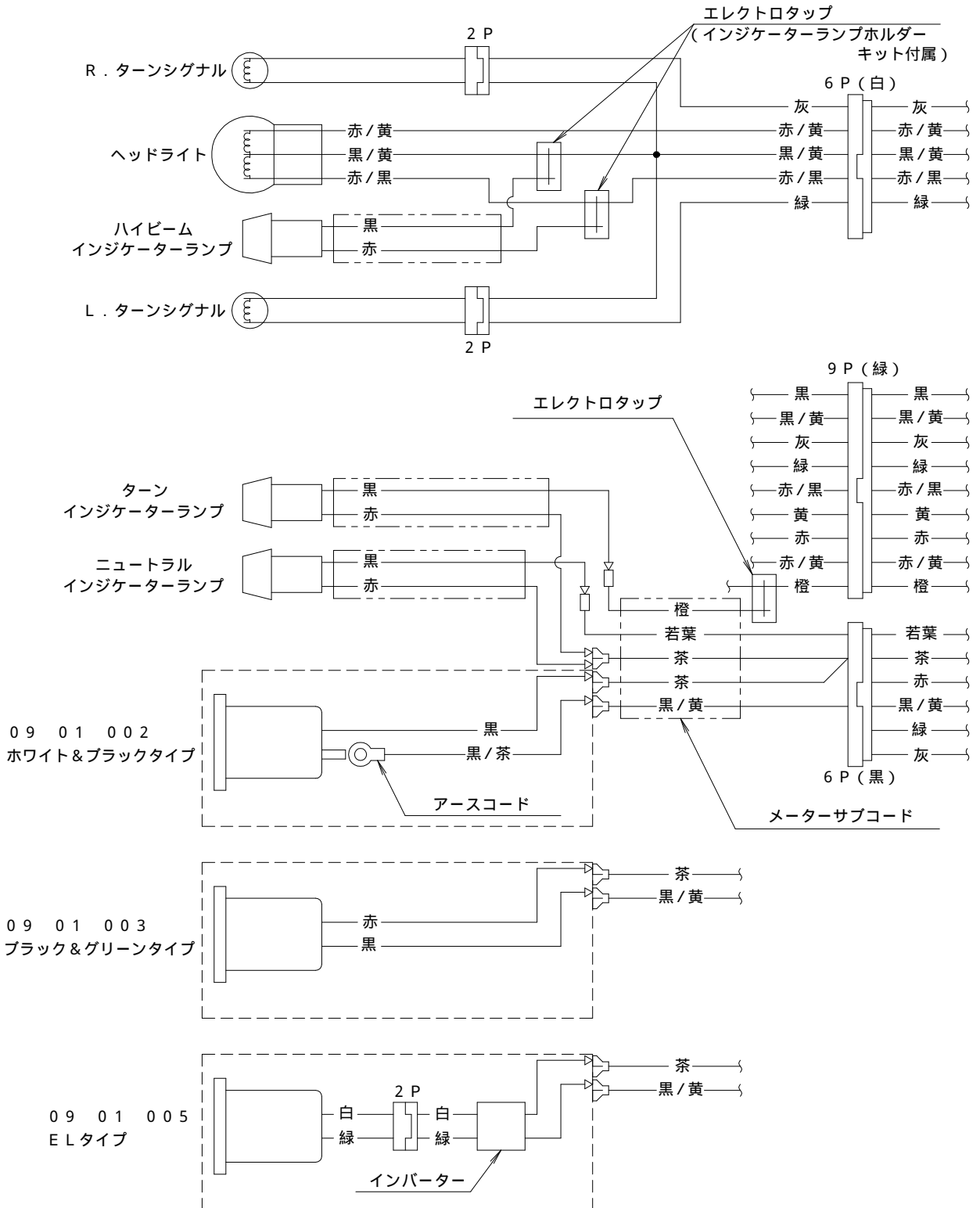
12. フロントカウルのヘッドライトソケット及び左右ウインカーの2極カブラをそれぞれ接続し、フロントカウルをSTDボルトにて取り付け固定して下さい。

13. エンジンを始動し、スピードメーターの照明ランプの点灯状態とインジケーターステップの点灯の動作を確認し、問題が無ければ安全な場所で低速走行を行いスピードメーターの動作を確認して下さい。

警告：必ず換気の良い場所でエンジンを始動させて下さい。

14. 作動に問題が無ければ、コードクランプのボルトを締め付け、左シュラウドをSTDボルトにて取り付けして下さい。

~ 配 線 図 ~



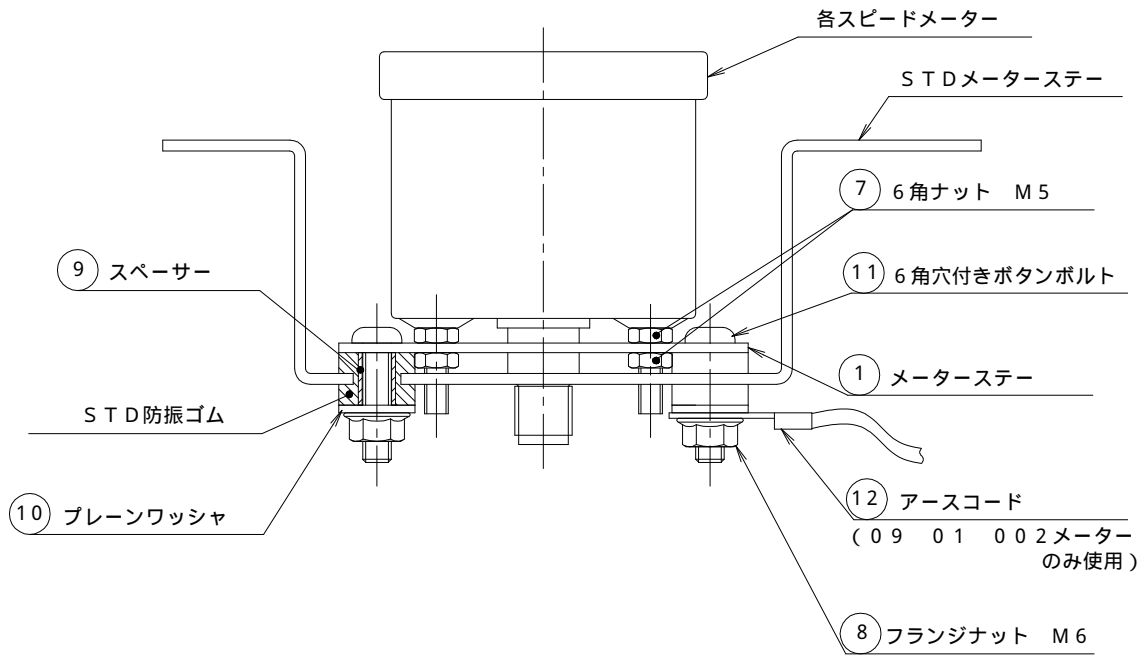
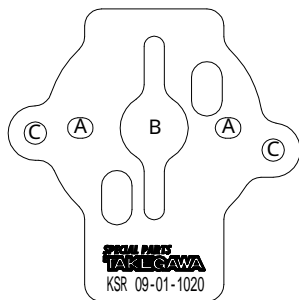


図 - A



A	スピードメーター取り付け穴
B	スピードメーターケーブル通し穴
C	スピードメーターステー取り付け穴

メーターステー取り付け穴

SPECIAL PARTS TAKEGAWA

〒584-0069

大阪府富田林市錦織東三丁目5番16号

TEL 0721-25-1357

FAX 0721-24-5059

URL <http://www.takegawa.co.jp>