



# 旧、現行共通 27正立フロントフォーク用 LEDスピードメーター・機械式タコメーターキット取扱説明書

商品番号 : 09 01 3051  
 適応車種 : モンキー・ゴリラ  
 フレーム番号: モンキー Z50J-2000001 ~ / AB27-1000001 ~  
 : ゴリラ AB27-2500001 ~

・この度は、TAKEGAWAの製品をお買い上げ頂きまして有り難うございます。ご使用になられる前に必ずこの説明書をお読み頂き、内容を把握下さいます様お願い致します。

イラスト、写真などの記載内容が本パーツと異なる場合がありますので、予めご了承下さい。

## 正しく安全にご使用頂くために

取り付け前に商品の内容をご確認下さい。万一お気付きの点がございましたら、お買い求め頂いた販売店にご相談下さい。  
 このキットは当社旧 27正立フロントフォークキット、ヘッドライトステー(09-03-007)及び、汎用ヘッドライトキット(09-03-072)、マルチフレクターヘッドライトキット(09-03-0770)取り付け車用です。ノーマルヘッドライトでは取り付け出来ません。

旧 27正立フロントフォークキット用トップブリッジはハンドルクランプ固定ボルトと共締めで本製品を取り付けます。現行 27正立フロントフォークキット用トップブリッジ裏面にはメーターステー及びヘッドライトステー固定用にM8ネジ穴を設けていますが、旧トップブリッジ同様の方法で本製品を取り付け出来ます。

このキットは、12V車専用です。6V車での使用は出来ません。又、スパークプラグは必ず抵抗入りプラグを使用し、ハイパーC D Iを除いて、他の点火系部品との併用はなさらないで下さい。メーターが正常に作動しなくなります。

外品のバッテリーレスキットとの同時装着はしないで下さい。

このキットにはタコメーターユニットが付属していません。機械式タコメーターは1:6.5のギヤレシオになっていますので、タコメーターユニットは必ず、1:6.5のギヤレシオの商品を別途ご購入下さい。又、シリンダーヘッドの種類によりタコメーターユニットが異なりますので、シリンダーヘッドに適したユニットを使用して下さい。

性能アップ、デザイン変更、コストアップ等で商品および価格は予告無く変更されます。あらかじめご了承下さい。

クレームについては、材料および加工に欠陥があると認められた商品に対しては、お買い上げ後1ヶ月以内を限度として、修理又は交換させて頂きます。但し、正しい取り付けや、使用方法など守られていない場合は、この限りではありません。修理又は交換等にかかる一切の費用は対象となりません。

この製品を取り付け使用し、当製品以外の部品に不具合が発生しても当製品以外の部品の保証は、どのような事柄でも一切負いかねます。

この取扱説明書は、本商品を破棄されるまで保管下さいます様お願い致します。

## ～ 特 徴 ～

スピードメーターはオドメーター付きで140km/hまで測定出来ます。

タコメーターは精度の高い機械式で最高表示回転数は14,000rpm。

メーター本体は耐久性の高いステンレスを使用し、ラバースタンプ式により振動低減させています。

**注意** 下記内容を無視した取扱をすると、人が傷害を負う可能性が想定される内容及び物的損害が想定される内容を示しています。

- ・取り付け作業は、必ずエンジン冷間時(35℃以下)に行ってください。エンジンやマフラーが冷えていない状態で作業を行った場合、火傷の原因となります。
- ・作業を行う際は、安全に十分注意し作業に適した工具を用いて行って下さい。
- ・各ボルト、ナット類は必ずトルクレンチを使用し、指定トルクで締め付けて下さい。
- ・本品には運転者に注意を促す速度警告灯がついておりませんので、速度超過には十分注意をし、安全運転を行ってください。
- ・走行前は、必ず各部の取り付け状態を点検し、緩み等が無いかを確認して下さい。又、走行中異常が発生した場合は、直ちに車両を安全な場所に停車させ異常箇所の点検を行ってください。

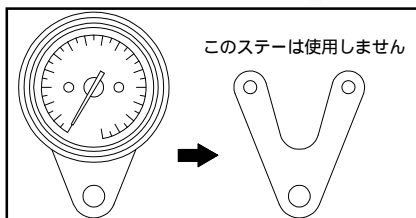
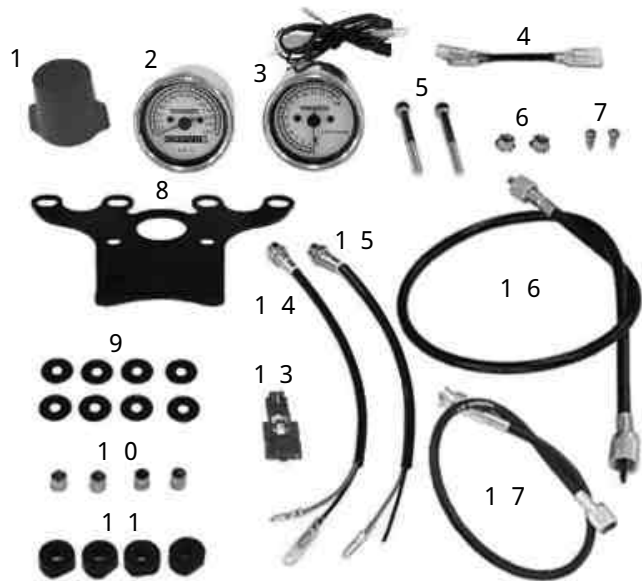
**警告** 下記内容を無視した取扱をすると、人が死亡したり重傷を負う可能性が想定される内容を示しています。

- ・エンジンを回転させる場合は、必ず換気の良い場所で行ってください。密閉した様な場所では、エンジンを始動させないで下さい。(一酸化炭素中毒になる恐れがあります。)
- ・走行中、異常が発生した場合は、直ちに車両を安全な場所に停止させ、走行を中止して下さい。(事故につながる恐れがあります。)
- ・作業を行う際は、水平な場所で車両を安定させ安全に作業を行ってください。(作業中に車両が倒れてケガをする恐れがあります。)
- ・点検、整備等を行った際、損傷部品が見つければ、その部品を再使用する事は避け損傷部品の交換を行ってください。(そのまま使用すると事故につながる恐れがあります。)

・ロングタイプのハンドルホルダー及びノーマルフォーク用トップブリッジご使用の場合は、ソケットキャップスクリューの変更が必要になりますので別途お買い求め下さい。

- |                   |               |      |         |    |
|-------------------|---------------|------|---------|----|
| ・10mmアップタイプ       | ソケットキャップスクリュー | 6×70 | ネジ長25mm | 2本 |
| ・20mmアップタイプ       | ソケットキャップスクリュー | 6×80 | ネジ長25mm | 2本 |
| ・ノーマルフォーク用トップブリッジ | ソケットキャップスクリュー | 6×70 | ネジ長25mm | 2本 |

## ～商品内容～



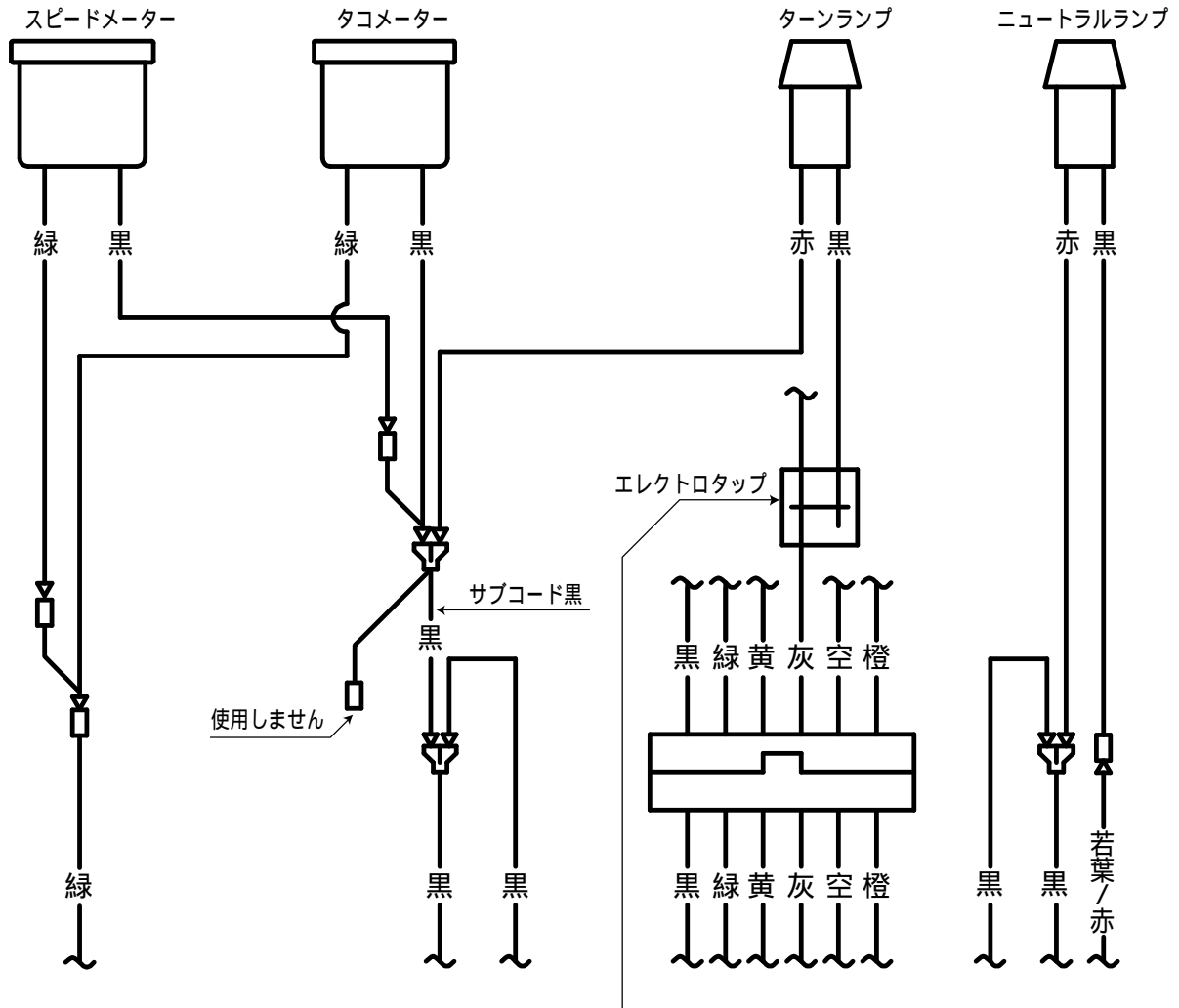
番号	商品内容	数量
1	コンビネーションスイッチカバー	1
2	61LEDスピードメーター	1
3	61LEDタコメーター	1
4	サブコード(黒)	1
5	ソケットキャップスクリュー 6×60	2
6	フランジナット 6mm	2
7	タッピングスクリュー 4×12	2
8	メータステー	1
9	ブレンワッシャ 5×18	8
10	カラー	4
11	クッションラバー	4
12	6角ナット 5mm	4
13	エレクトロタップ	1
14	LEDニュートラルインジケーターステップ	1
15	LEDターンインジケーターステップ	1
16	スピードメーターケーブルASSY. 670mm	1
17	タコメーターケーブルASSY.	1

部品番号12番は、メーターに付いています。

## ～取り付け要領～

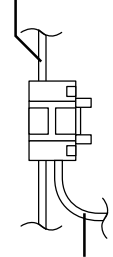
- メーターステーに クッションラバー4個を取り付け、カラーをクッションラバーにそれぞれ差し込みます。
- タコメーターのネジ部に ブレンワッシャ5×18を入れメーターステー右側にタコメーターを取り付けます。クッションラバー裏側より ブレンワッシャ5×18を入れ、6角ナットを取り付け、指定トルクで締め付けます。  
トルク：5N・m(0.5kgf・m)
- スピードメーターネジ部に ブレンワッシャ5×18を入れメーターステーに スピードメーターを取り付けます。クッションラバー裏側よりタコメーター同様に ブレンワッシャを入れ、6角ナットを取り付け、指定トルクで締め付けます。  
トルク：5N・m(0.5kgf・m)
- メーターステーに ニュートラルインジケーターステップ、ターンインジケーターステップをそれぞれ取り付け、締め付けます。締めすぎに注意して下さい。
- コンビネーションスイッチカバーの切り欠き部が右斜め下になる様 タッピングスクリューでカバーを取り付けます。ノーマルライトケースよりコンビネーションスイッチを取り外し、ロックの爪が掛かるまでスイッチをスイッチカバーに差し込みます。ライトケースよりコンビネーションスイッチを取り外す場合、細目のドライバー等で2箇所ロックの爪を内側に押しながらスイッチを抜き取って下さい。
- ハンドルホルダー前側2本のソケットキャップスクリューを外します。ソケットキャップスクリューに交換し、指定トルクで締め付けます。  
トルク：12N・m(1.2kgf・m)  
トップブリッジ裏面の交換したソケットキャップスクリューのスクリュー部分にメーターステーを入れ、フランジナットを取り付け指定トルクで締め付けます。  
トルク：12N・m(1.2kgf・m)  
(メーターとヘッドライトが干渉したり、クリアランスが少ない場合は、ヘッドライトステーで高さ調節を行って下さい。)
- スピードメーター及び タコメーターの緑コードを接続し、ヘッドライトケース内の緑ワイヤーハーネスに接続して下さい。
- サブコード(黒)に スピードメーター及び タコメーターの黒コードを接続し、ヘッドライトケース内の黒ワイヤーハーネスに接続して下さい。
- ニュートラルインジケーターステップの赤コードをヘッドライトケース内の黒ワイヤーハーネスに接続し、黒コードはヘッドライトケース内の若葉/赤ワイヤーハーネスに接続して下さい。
- ターンインジケーターステップの赤コードを サブコード(黒)に接続し、黒コードはヘッドライトケース内のウインカースイッチ用6極カブラの灰コード、メインハーネス側に エレクトロタップにて接続して下さい。
- スピードメーターケーブル及び タコメーターケーブルを接続し、ヘッドライトユニットを取り付けて下さい。  
エンジンを始動して、各メーター及びインジケーターステップの点灯状況、タコメーターの作動を確認し、問題が無ければ安全な場所で低速走行を行い、スピードメーターの作動確認をして下さい。  
警告：必ず換気の良い場所でエンジンを始動して下さい。

～配線図～



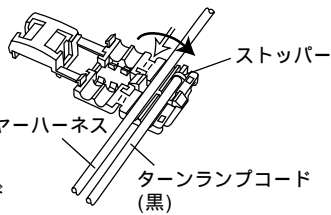
車両ワイヤーハーネス

エレクトロタップのご使用方法について



インジケータランプのコード

配線をしっかりストッパーに当て 部分から折り返してください。これでコードが仮止めされます。

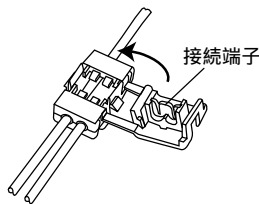


車両ワイヤーハーネス (灰色)

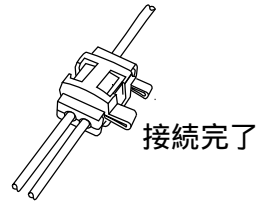
ターンランプコード (黒)

ストッパー

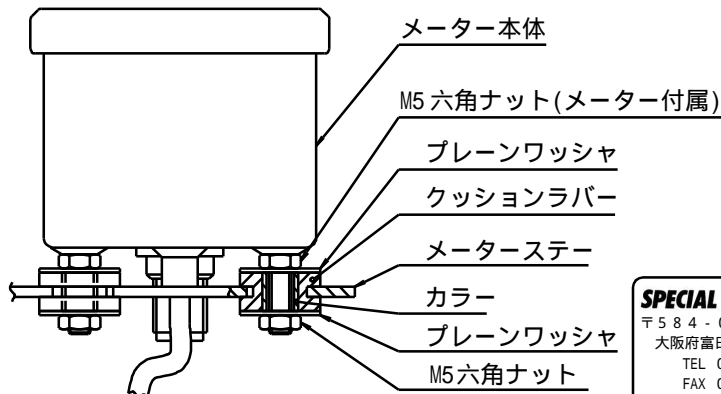
次に接続端子がついている方を折り返してください。プライヤーなどで完全にロックするまでしっかりと押さえてください。



接続端子



接続完了



**SPECIAL PARTS TAKEGAWA**  
 〒584-0069  
 大阪府富田林市錦織東三丁目5番16号  
 TEL 0721-25-1357  
 FAX 0721-24-5059  
 URL <http://www.takegawa.co.jp>