



メインスイッチステー TYPE - B 取扱説明書

商品番号：09-03-0702

キーシリンダー適応車種

Monkey / R / RT / BAJA

Gorilla

Ape 50

カブ / スーパーカブ / リトルカブ

DREAM 50

マグナ 50

ベンリイ 50 / 90 / CL 50, CD 50 / 90

- ・この度は、TAKEGAWA 商品をお買い上げ頂きまして有り難うございます。使用の際には下記事項を遵守頂きますようお願い致します。
- ・取り付け前には、必ずキット内容をお確かめ下さい。万一お気付きの点がございましたら、お買い上げ頂いた販売店にご相談下さい。

ご使用前に必ずお読み下さい

取扱説明書に書かれている指示を無視した使用により事故や損害が発生した場合、当社は賠償の責を一切負いかねます。
この製品を取り付け使用し、当製品以外の部品に不具合が発生しても当製品以外の部品の保証は、どのような事柄でも一切負いかねます。
商品を加工等された場合は、保証の対象にはなりません。
他社製品との組み合わせのお問い合わせはご遠慮下さい。
当製品は、上記適応車種の車両専用用品です。他の車両には取り付け出来ませんのでご注意ください。
当社製トップブリッジ付属ハンドルホルダー、別売りハンドルホルダー（高さUP）、スティフナプレートに取り付け可能です。
本商品の取り付け可能なボルトサイズはM6以下です。

⚠ 注意 下記内容を無視した取扱をすると、人が傷害を負う可能性が想定される内容及び物的損害が想定される内容を示しています。

- ・作業等を行う際は、必ず冷間時（エンジンおよびマフラーが冷えている時）に行ってください。（火傷の原因となります。）
- ・作業を行う際は、その作業に適した工具を用意して行って下さい。（部品の破損、ケガの原因となります。）
- ・規定トルクは、必ずトルクレンチを使用し、確実に作業を行ってください。（ボルトおよびナットの破損、脱落の原因となります。）
- ・製品およびフレームには、エッジや突起がある場合があります。作業時は、手を保護して作業を行ってください。（ケガの原因となります。）
- ・走行前は、必ず各部を点検し、ネジ部等の緩みが無いかを確認し緩みが有れば規定トルクで確実に増し締めを行ってください。（部品の脱落の原因となります。）

⚠ 警告 下記内容を無視した取扱をすると、人が死亡したり重傷を負う可能性が想定される内容を示しています。

- ・走行中、異常が発生した場合は、直ちに車両を安全な場所に停止させ、走行を中止して下さい。（事故につながる恐れがあります。）
- ・作業を行う際は、水平な場所で車両を安定させ安全に作業を行ってください。（作業中に車両が倒れてケガをする恐れがあります。）
- ・点検、整備等を行った際、損傷部品が見つければ、その部品を再使用する事は避け損傷部品の交換を行ってください。（そのまま使用すると事故につながる恐れがあります。）

性能アップ、デザイン変更、コストアップ等で商品および価格は予告無く変更されます。あらかじめご了承下さい。
クレームについては、材料および加工に欠陥があると認められた商品に対してのみ、お買い上げ後1ヶ月以内を限度として、修理又は交換させて頂きます。但し、正しい取り付けや、使用方法など守られていない場合は、この限りではありません。修理又は交換等にかかる一切の費用は対象となりません。

この取扱説明書は、本商品を破棄されるまで保管下さいますようお願い致します。

～商品内容～



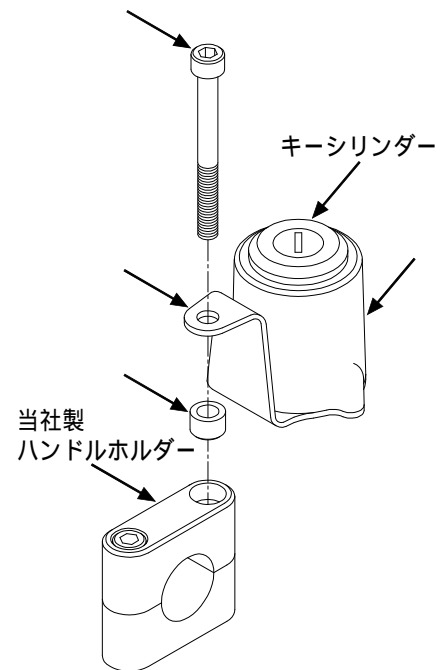
番号	部品名	個数
1	メインスイッチステー	1
2	スイッチカバー（ブラック）	1
3	スイッチカバー（クロムメッキ）	1
4	カラー	1
5	タッピングスクリュー	2
6	ソケットキャップスクリュー M6×60	1
7	ソケットキャップスクリュー M6×70	1
8	ソケットキャップスクリュー M6×80	1

～取り付け要領～

- メインスイッチASSYの接続を外し、車体よりメインスイッチASSYを取り外して下さい。
- スイッチカバーにメインスイッチASSYを取り付けて下さい。
注意：スイッチカバーの凹部に、メインスイッチASSYの凸部を合わせてはめ込んで下さい。
好みによりブラック又は、クロムメッキの何れかをご使用下さい。
- スイッチカバーをメインスイッチステーにタッピングスクリューにて取り付け、固定して下さい。
- 当社製トップブリッジ（ハンドルホルダー）に取り付ける場合**
ハンドルホルダーのボルトを外し、カラー、メインスイッチステーの順で、付属のソケットキャップスクリューにて取り付けして下さい。
ハンドルホルダーは前後の隙間が同じになる様に締め付けて下さい。
注意：規定トルクを必ず守って下さい。
ハンドルホルダー固定スクリュー $T = 12 \text{ N} \cdot \text{m} (1.2 \text{ kgf} \cdot \text{m})$

付属ソケットキャップスクリュー	ハンドルホルダー高さ
M6×60	標準品
M6×70	10mmUPタイプ
M6×80	20mmUPタイプ

- その他の車種に取り付ける場合**
ハンドルホルダー等に純正のボルトにてメインスイッチステーを固定して下さい。
注意：規定トルクを必ず守って下さい。
規定トルクは各車種により異なりますので、サービスマニュアルにて確認して下さい。
- 配線を接続し、メインスイッチが正常に作動するか確認して下さい。正常に作動しない場合は、配線の接続不良が考えられますので、もう一度確認して下さい。



株式会社 **SPECIAL PARTS 武川**

〒584-0069 大阪府富田林市錦織東三丁目5番16号

TEL 0721 25 1357

FAX 0721-24-5059

お問い合わせ専用ダイヤル 0721 25 8857

URL <http://www.takegawa.co.jp>