



## Apeメインスイッチステーキット 取扱説明書

商品番号 : 09 - 03 - 0703  
適応車種 : Ape  
フレーム番号 : AC 1000001 ~

- ・このたびは、TAKEGAWA 商品をお買い上げ頂きまして有り難うございます。使用の際には下記事項を遵守頂きますようお願いいたします。
- ・取り付け前には、必ずキット内容をお確かめ下さい。万一お気付きの点がございましたら、お買い上げ頂いた販売店にご相談下さい。
- ・ノーマル及び当社製アルミトップブリッジ(06 - 02 - 006)に対応しております。
- ・本商品の取り付けには、当社製カスタムヘッドライトキット(09 - 03 - 074)が取り付けいてある場合を前提とします。  
ノーマルヘッドライト使用車には取り付け出来ません。

### ご使用前に必ずお読み下さい

取り扱い説明書に書かれている指示を無視した使用により事故や損害が発生した場合、当社は賠償の責を一切負いかねます。  
当製品を取り付け使用し、当社製品以外の部品に不具合が発生しても当社製品以外の部品の保証は、どのような事柄でも一切負いかねます。  
商品を加工等された場合は、保証の対象にはなりません。  
他社製品との組み合わせのお問い合わせはご遠慮下さい。  
配線コネクターや、ソケット部に水分が入り込んだ場合、ショートする恐れがあります。雨天中の走行や洗浄時は、配線部に水が掛からないように注意して下さい。  
商品のお手入れする際にはガソリンやシンナーを使用しないで下さい。変形等の恐れがあります。

**⚠ 注意** この表示を無視した取扱をすると、人が傷害を負う可能性が想定される内容及び物的損害が想定される内容を示しています。

- ・作業等を行う際は、必ず冷間時(エンジンおよびマフラーが冷えている時)に行ってください。  
(火傷の原因となります。)
- ・作業を行う際は、その作業に適した工具を用意して行って下さい。  
(部品の破損、ケガの原因となります。)
- ・製品およびフレームには、エッジや突起がある場合があります。作業時は、手を保護して作業を行ってください。  
(ケガの原因となります。)
- ・走行前は、必ず各部を点検し、ネジ部等の緩みが無いかを確認し緩みがあれば規定トルクで確実に増し締めを行ってください。  
(部品の脱落の原因となります。)

**⚠ 警告** この表示を無視した取扱をすると、人が死亡したり重傷を負う可能性が想定される内容を示しています。

- ・走行中、異常が発生した場合は、直ちに車両を安全な場所に停止させ、走行を中止して下さい。  
(事故につながる恐れがあります。)
- ・作業を行う際は、水平な場所で車両を安定させ安全に作業を行ってください。  
(作業中に車両が倒れてケガをする恐れがあります。)
- ・点検、整備等を行った際、損傷部品が見つければ、その部品を再使用する事は避け損傷部品の交換を行ってください。  
(そのまま使用すると事故につながる恐れがあります。)

性能アップ、デザイン変更、コストアップ等で商品および価格は予告無く変更されます。あらかじめご了承下さい。  
クレームについては、商品の材料および加工に欠陥があると認められた商品に対しては、商品お買い上げ後1ヶ月以内を限度として、修理又は交換させて頂きます。但し、正しい取り付け、使用方法など守られていない場合は、この限りではありません。修理又は交換等にかかる一切の費用は対象となりません。  
この取扱説明書は、本商品を破棄されるまで保管下さいます様お願い致します。

## ～商品内容～



番号	部品名	個数
1	イグニッションステ	1
2	スイッチカバー(ブラック)	1
3	スイッチカバー(クロムメッキ)	1
4	ニュートラルインジケータランプ	1
5	ターンインジケータランプ	1
6	タッピングスクリュー	2
7	エレクトロタップ	1

## ～取り付け要領～

1. ノーマルヘッドライトケースからメインスイッチを取り外し、スイッチカバーに取り付けます。  
好みによりブラック又は、クロムメッキの何れかをご使用下さい。



2. スwitchカバーをメインスイッチカバーにタッピングスクリューにて取り付けます。  
注意：キー差し込み口の方向に注意して下さい。



3. ニュートラルインジケータランプ、ターンインジケータランプをメインスイッチステーに差し込み、裏側より付属のスプリングワッシャ及びナットで固定します。



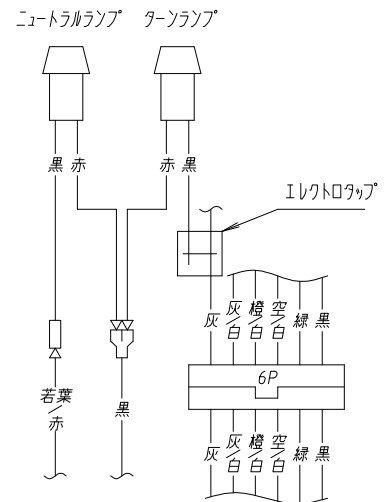
4. トップブリッジ裏のハンドルホルダを固定しているナット、ワッシャを取り外します。



5. ハンドルホルダボルトにメインスイッチステ-を通し、ナットにてハンドルホルダを固定します。  
別売りホーンステ-を取り付ける場合は、メインスイッチステ-、ホーンステ-の順でハンドルホルダボルトに取り付けて下さい。



6. ヘッドライト後方の穴よりメインスイッチ、インジケータランプの配線を通し、コネクター及び端子を接続します。



### ワイヤーハーネス

7. 風通しのよい場所でエンジンを始動し、インジケータランプが正常に作動するかを確認します。正常に作動しない場合は、コードの接続不良が考えられますので再度確認して下さい。

### SPECIAL PARTS TAKEGAWA

〒584-0069

大阪府富田林市錦織東三丁目5番16号

TEL 0721-25-1357

FAX 0721-24-5059

URL <http://www.takegawa.co.jp>