



Ape タイプC (128mm)

マルチリフレクターヘッドライトキット 取扱説明書

商品番号：09-03-0780

適応車種及びフレーム番号

Ape 50 : AC16 1000001~

Ape 100 : HC07 1000001~

- ・このたびは、TAKEGAWA 商品をお買い上げ頂きまして有り難うございます。使用の際には下記事項を遵守頂きますようお願いいたします。
- ・取り付け前には、必ずキット内容をお確かめ下さい。万一お気付きの点がございましたら、お買い上げ頂いた販売店にご相談下さい。
- ・本商品を取り付ける事により、ウインカー、ホーン、メインスイッチ、スピードメーターを取り付けるには、別途部品が必要となります。

ご使用前に必ずお読み下さい

取り扱い説明書に書かれている指示を無視した使用により事故や損害が発生した場合、当社は賠償の責を一切負いかねます。

当製品を取り付け使用し、当製品以外の部品に不具合が発生しても当製品以外の部品の保証は、どのような事柄でも一切負いかねます。

商品を加工等された場合は、保証の対象にはなりません。

他社製品との組み合わせのお問い合わせはご遠慮下さい。

配線コネクターや、ソケット部に水分が入り込んだ場合、ショートする恐れがあります。雨天中の走行や洗浄時は、配線部に水が掛からないように注意して下さい。

バルブの交換時は熱によりやけどする恐れがありますので、冷間時に交換を行って下さい。

イラスト、写真などの記載内容が本パーツと異なる場合がありますので、予めご了承下さい。



注意

この表示を無視した取扱をすると、人が傷害を負う可能性が想定される内容及び物的損害が想定される内容を示しています。

- ・一般公道では、法定速度を守り遵法運転を心掛けて下さい。
(法定速度を越える速度で走行した場合、運転者は道路交通法、速度超過違反で罰せられます。)
- ・作業等を行う際は、必ず冷間時(エンジンおよびマフラーが冷えている時)に行ってください。(火傷の原因となります。)
- ・作業を行う際は、その作業に適した工具を用意して行って下さい。(部品の破損、ケガの原因となります。)
- ・規定トルクは、必ずトルクレンチを使用し、確実に作業を行ってください。(ボルトおよびナットの破損、脱落の原因となります。)
- ・製品およびフレームには、エッジや突起がある場合があります。作業時は、十分注意して作業を行ってください。(ケガの原因となります。)
- ・走行前は、必ず各部を点検し、ネジ部等の緩みがないかを確認し緩みがあれば規定トルクで確実に増し締めを行ってください。
(部品の脱落の原因となります。)
- ・このヘッドライトの規定バルブはPH7 12V 30/30Wです。バルブを交換される場合は、かならずPH7 12V 30/30Wのバルブを使用して下さい。(ヘッドライトが破損する原因となります。)



警告

この表示を無視した取扱をすると、人が死亡したり重傷を負う可能性が想定される内容を示しています。

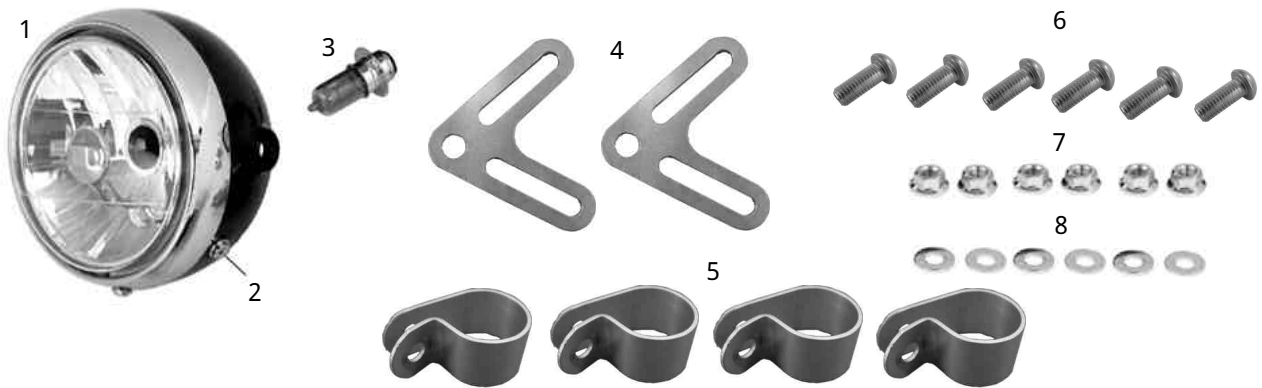
- ・走行中、異常が発生した場合は、直ちに車両を安全な場所に停止させ、走行を中止して下さい。(事故につながる恐れがあります。)
- ・作業を行う際は、水平な場所で車両を安定させ安全に作業を行ってください。(作業中に車両が倒れてケガをする恐れがあります。)
- ・点検、整備等を行った際、損傷部品が見つければ、その部品を再使用する事は避け損傷部品の交換を行ってください。
(そのまま使用すると事故につながる恐れがあります。)
- ・夜間走行中にヘッドライトが切れた場合、走行を中止して下さい。

性能アップ、デザイン変更、コストアップ等で商品および価格は予告無く変更されます。あらかじめご了承下さい。

クレームについては、材料および加工に欠陥があると認められた商品に対してのみ、お買い上げ後1ヶ月以内を限度として、修理又は交換させて頂きます。但し、正しい取り付けや、使用方法など守られていない場合は、この限りではありません。修理又は交換等にかかる一切の費用は対象となりません。

この取扱説明書は、本商品を破棄されるまで保管下さいますようお願い致します。

~ 商 品 内 容 ~



番号	部 品 名	個数	リペア品番	入数
1	ヘッドライトユニットASSY.	1	3 3 1 0 0 G B J T 0 0	1
2	ケーススクリュー 5mm	2	0 9 0 0 0 0 0 3 2	4
3	ハロゲンバルブ TB7 12V30/30W	1	0 9 0 3 0 1 0 4	1
4	ヘッドライトステー	2	6 1 3 1 0 K R L T 0 0	1
5	ウインカーステー	4	6 1 3 1 6 G E Y T 0 0	1
6	ボタンヘッドスクリュー 8×20	6	BW 0 0 0 1 0 8	4
7	フランジナット M8	6	BW 0 2 0 0 1 2	6
8	プレーンワッシャ 8mm	6	BW 0 1 0 0 0 2	10

リペアパーツはリペア品番にてご発注下さい。尚、単品出荷出来ない部品もありますので、その場合はセット品にてご注文下さいませお願い致します。

~ 取 り 付 け 要 領 ~

1. ノーマルヘッドライトのスクリュー2本を外し、ヘッドライトソケットを取り外し、ヘッドライトケースからヘッドライトを取り外します。



2. ヘッドライトケース内のメインスイッチのコネクタ及びスピードメーターの端子、ケーブルを外し、ヘッドライトケースから配線類を抜き出します。



3. ヘッドライトケース横のボルト2本を緩め、ヘッドライトケースを取り外します。



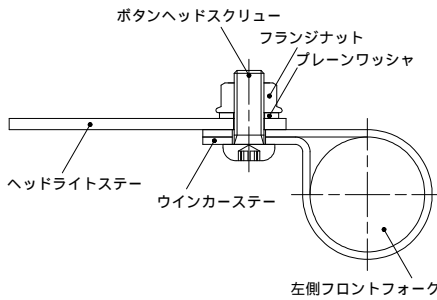
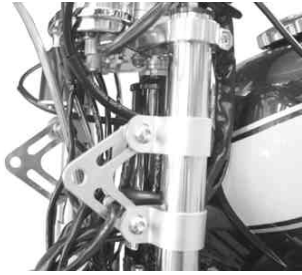
4. トップブリッジ裏のハンドルホルダを固定してあるナット、ワッシャを外し、ハンドルを取り外します。



5. フロントフォークボルト及びステアリングステムナットを緩め、トップブリッジ及びヘッドライトブラケットを取り外します。



6. フォークにウインカーステーを入れライトステーを仮止めします。
取り付け順序は下の図を参考にして下さい。



ウインカー、ホーン、メインスイッチ、スピードメーターをそれぞれ取り付けます。

7. トップブリッジを取り付けます。
注意：規定トルクを必ず守って下さい。
フロントフォークボルト
 $T = 44 \text{ N} \cdot \text{m} (4.5 \text{ kgf} \cdot \text{m})$
ステアリングステムナット
 $T = 74 \text{ N} \cdot \text{m} (7.5 \text{ kgf} \cdot \text{m})$



8. ハンドルホルダをトップブリッジ穴にはめ込み、ワッシャ、ナットにてハンドルホルダを固定します。
注意：規定トルクを必ず守ってください。
 $T = 22 \text{ N} \cdot \text{m} (2.2 \text{ kgf} \cdot \text{m})$



9. ヘッドライトケース下側スクリュー 2本を緩め、ヘッドライトユニットとケースを分割し、ヘッドライトユニットにハロゲンバルブをセットします。



ハロゲンバルブは指で直接ガラス部分を触らないで下さい。熱により、バルブ切れの原因となります。触った場合はアルコールで拭き取して下さい。

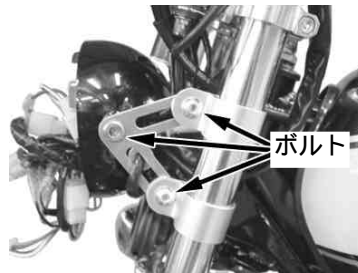
10. ノーマルヘッドライトからヘッドライトソケットを取り外し、(9)で取り外したヘッドライトユニットに取り付けます。



11. ヘッドライトケースのスクリュー取り付け穴がある方を下に向け、ヘッドライトステーに取り付けます。



12. ヘッドライト取り付けボルトを仮締めし、ウインカーステーを規定トルクで締め付けます。
 $T = 12 \text{ N} \cdot \text{m} (1.2 \text{ kgf} \cdot \text{m})$



13. ヘッドライトケース内の配線類を、ヘッドライトユニットが入りやすいようにセットし、ヘッドライトレンズのTOPマークを上向きにセットし、ヘッドライトソケットにコネクターを接続してヘッドライトユニットをスクリュー 2本にて取り付けして下さい。



14. 風通しのよい場所でエンジンを始動し、ヘッドライトがHi/Low共に正常に作動するかを確認します。正常に作動しない場合は、バルブ切れやコードの接続不良等が考えられますので再度確認して下さい。

15. ヘッドライト光軸を確認し、ライトを固定します。
 $T = 12 \text{ N} \cdot \text{m} (1.2 \text{ kgf} \cdot \text{m})$

株式会社 **SPECIAL PARTS** 武川

〒584-0069 大阪府富田林市錦織東三丁目5番16号
TEL 0721-25-1357
FAX 0721-24-5059
お問い合わせ専用ダイヤル 0721-25-8857
URL <http://www.takegawa.co.jp>