



マルチリフレクターヘッドライトキット 取扱説明書

商品番号：09-03-0786

適応車種およびフレーム番号

Ape系全車種

Ape50 : AC16 1000001~

Ape100 : HC07-1000001~

Ape50(FI) : AC16 1600001~

この度は、TAKEGAWA商品をお買い上げ頂きまして有り難うございます。使用の際には下記事項を遵守頂きますようお願い致します。
・取り付け前には、必ずキット内容をお確かめ下さい。万一お気付きの点がございましたら、お買い上げ頂いた販売店にご相談下さい。

イラスト、写真などの記載内容が本パーツと異なる場合がありますので、予めご了承下さい。

商品仕様

本品の口金形状はP15D-25-1(TB7バルブ用)です。
ケース取り付け穴径/取り付け幅・・・8mm/155mm(ABS)
レンズ径・・・・・・・・・・・・・・・・・・130mm(PMMA)
リフレクター径・・・・・・・・・・120mm(BMC)
ヘッドライトバルブ・・・・・・・・・・TB7 12V30/30W(ハロゲン、スーパーホワイト)

ご使用前に必ずお読み下さい

取扱説明書に書かれている指示を無視した使用により事故や損害が発生した場合、当社は賠償の責を一切負いかねます。
この製品を取り付け使用し、当製品以外の部品に不具合が発生しても当製品以外の部品の保証は、どの様な事柄でも一切負いかねます。

商品を加工等された場合や取り付けされた場合は、保証の対象にはなりません。

他社製品との組み合わせのお問い合わせはご遠慮下さい。

配線コネクターや、ソケット部に水分が入り込んだ場合、ショートする恐れがあります。雨天中の走行や洗浄時は、配線部に水が掛からないように注意して下さい。

バルブの交換時は熱によりやけどする恐れがありますので、冷間時に交換を行なって下さい。

付属のアースコードは、ウインカーでアースが必要な場合にご使用下さい。又、使用の際はターミナルを必要に応じて加工して下さい。

性能アップ、デザイン変更、コストアップ等で商品および価格は予告無く変更されます。あらかじめご了承下さい。

クレームについては、材料および加工に欠陥があると認められた商品に対しては、お買い上げ後1ヶ月以内を限度として、修理又は交換させて頂きます。但し、正しい取り付けや、使用方法など守られていない場合は、この限りではありません。修理又は交換等にかかる一切の費用は対象となりません。

この取扱説明書は、本商品を破棄されるまで保管下さいませようお願い致します。

ご使用になる車両の仕様によっては、ヘッドライトケースと車体が干渉する場合があります。

干渉により不具合が生じる場合はヘッドライトケースの干渉部分を切除する等、加工を施して下さい。

注意 下記内容を無視した取扱をすると、人が傷害を負う可能性が想定される内容及び物的損害が想定される内容を示しています。

・作業等を行う際は、必ず冷間時(エンジンおよびマフラーが冷えている時)に行ってください。(火傷の原因となります。)

・作業を行う際は、その作業に適した工具を用意して行って下さい。(部品の破損、ケガの原因となります。)

・製品およびフレームには、エッジや突起がある場合があります。作業時は、手を保護して作業を行ってください。(ケガの原因となります。)

・走行前は、必ず各部を点検し、ネジ部等の緩みがないかを確認し緩みが有れば規定トルクで確実に増し締めを行ってください。(部品の脱落の原因となります。)

・このヘッドライトの規定バルブはTB7 12V30W/30Wです。バルブを交換される場合は、必ずTB7 12V30W/30Wのバルブを使用して下さい。(ヘッドライトが破損する原因となります。)

注意 ハロゲン電球は一般白熱電球に比べ、非常に高温になります。この表示を無視した取り扱いをすると人が傷害を負う可能性が想定される内容および物的損害の発生が想定される内容を示しています。

・電球のガラス部分を素手で触った場合、ガラス表面に手の油分や汚れが原因で、焦げが発生し寿命が短くなります。汚れてしまった場合は、アルコールで拭き取って下さい。

・ヘッドライトを点灯させた状態で長時間停車(走行風で冷却されない状態)しますと、レンズ部やソケット部が高温になり、変形する恐れがあります。

・白熱電球に比べ、瞬間的な過電流に構造上弱いという欠点があります。車種により始動時、空吹かし時などに瞬間的に電圧が異常に高くなる事があり、白熱電球で耐えられた場合でも球切れを起こす可能性があります。

・落としたり、ぶつけたり等した電球を使用しないで下さい。使用中に破損する恐れがあります。

・電球のガラス部分を塗装しないで下さい。

警告 下記内容を無視した取扱をすると、人が死亡したり重傷を負う可能性が想定される内容を示しています。

・エンジンを回転させる場合は、必ず換気の良い場所で行って下さい。密閉した様な場所では、エンジンを始動させないで下さい。(一酸化炭素中毒になる恐れがあります。)

・走行中、異常が発生した場合は、直ちに車両を安全な場所に停止させ、走行を中止して下さい。(事故につながる恐れがあります。)

・作業を行う際は、水平な場所で車両を安定させ安全に作業を行ってください。(作業中に車両が倒れてケガをする恐れがあります。)

・点検、整備は、取扱説明書又は、サービスマニュアル等の点検方法、要領を守り正しく行って下さい。

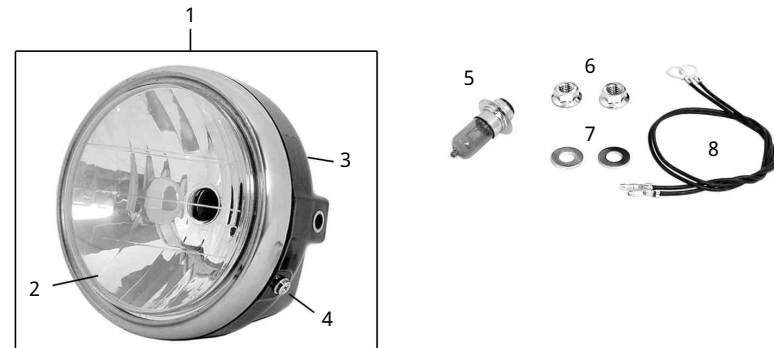
(不適当な点検整備は、事故につながる恐れがあります。)

・点検、整備等を行った際、損傷部品が見つければ、その部品を再使用する事は避け損傷部品の交換を行ってください。

(そのまま使用すると事故につながる恐れがあります。)

・ハロゲンバルブは、布・紙等で覆ったり、発火する物には近づけないで下さい。(火災の恐れがあります。)

商品内容



番号	部 品 名	個数	リペア品番	入 数
1	ヘッドライトASSY.	1		
2	ヘッドライトユニット	1		
3	ヘッドライトケース	1		
4	ケーススクリュー 5mm	2		
5	ハロゲンバルブ TB7 12V30/30W	1	09-03-0104	1
6	フランジナット 8mm	2	00-00-0141	5
7	ワッシャ 8mm	2	00-00-0076	10
8	アースコード 8mm	2	00-00-0149	2

リペアパーツは必ずリペア品番にてご注文下さい。品番発注でない場合、受注出来ない場合もあります。あらかじめご了承下さい。

尚、単品出荷出来ない部品もありますので、その場合はセット品番にてご注文下さいませようお願い致します。

～取 り 付 け 要 領～

1. 水平で安全な場所で、メンテナンススタンド等を用いて車両を安定させます。

2. ノーマルヘッドライトユニットを固定しているスクリュー2本を外し、純正ヘッドライトケースからヘッドライトユニットを取り外します。



3. 純正ヘッドライトソケットに接続されている3Pカブラーを外し、ヘッドライトユニットを車両から取り外します。

4. 取り外した純正ヘッドライトユニットから、純正のヘッドライトソケット(透明プラスチックの使用されているパーツ)を取り外し、再使用する為紛失しない様に保管しておきます。



5. 純正ヘッドライトケース内のメインスイッチのコネクタ及びスピードメーターのターミナル・ケーブルを取り外し、ヘッドライトケースから配線類を抜き出します。



6. 純正ヘッドライトケース両サイドのボルト2本を取り外し、ヘッドライトケースを取り外します。ここで取り外した純正のボルト2本は再使用しますので、紛失しない様に保管しておいて下さい。



7. 取り外した逆の手順で、本キットのヘッドライトケースを取り付け、純正ボルトと、キット付属のワッシャ8mm及びフランジナット8mmで仮止めします。この時、ご使用になるウインカーやメーター類の仕様に合わせ、必要に応じてキット付属のアースコード8mmを、ヘッドライトケースを固定しているフランジナット8mmで共締めして下さい。

8. ご使用になるメーター類を取り付け、必要に応じてヘッドライトケース内に配線類を引き込み、配線作業を行って下さい。

9. キット付属のハロゲンバルブ TB7 12V30/30Wを、本キットのヘッドライトユニットASSYに取り付け、先に取り外しておいた純正のヘッドライトソケットを取り付けます。

10. ヘッドライトケース内の配線類を、ヘッドライトユニット及びソケットが入りやすい様に、配線をセットし、ヘッドライトソケットと車両ハーネスの3Pカブラを接続して、ヘッドライトユニットを取り付けます。

△注意：ヘッドライトユニットを取り付けた際、配線の挟み込みや、ヘッドライトソケットの極端な圧迫の無い様にして下さい。ヘッドライトユニットや配線破損の原因となります。

11. 取り付け状態に問題がなければ、ヘッドライトユニットとケースを固定していたスクリュー2本を用いて、ヘッドライトユニットを固定します。

12. キット組み付け後は風通しの良い場所でエンジンを始動して、ヘッドライトが正常に点灯し、Hi/Loの切り替えが正しく動作する事を確認して下さい。

13. 動作に問題のない事が確認できましたら、光軸を調整し、ヘッドライトケースを固定しているボルトを締め付けます。

締め付けトルク：12N・m(1.2kgf・m)

株式会社 **SPECIAL PARTS 武川**

〒584-0069 大阪府富田林市錦織東三丁目5番16号
TEL 0721-25-1357 FAX 0721-24-5059
お問い合わせ専用ダイヤル 0721 25 8857
URL <http://www.takegawa.co.jp>