



Ape テールランプキット 取扱説明書

商品番号：09-03-080	クラシックタイプ(レッドレンズ)
09-03-081	クラシックタイプ(クリアーレンズ)
09-03-082	キャッツアイタイプ(レッドレンズ)
09-03-083	キャッツアイタイプ(クリアーレンズ)
適応車種：Ape50	AC16-1000001~
	AC16-1100001~
：Ape100	HC07-1000001~

- ・このたびは、TAKEGAWA 商品をお買い上げ頂きまして有り難うございます。使用の際には下記事項を遵守頂きますようお願いいたします。
- ・取り付け前には、必ずキット内容をお確かめ下さい。万一お気付きの点がございましたら、お買い上げ頂いた販売店にご相談下さい。
- ・本製品は12V専用です。その他の車両には使用できません。

ご使用前に必ずお読み下さい

取り扱い説明書に書かれている指示を無視した使用により事故や損害が発生した場合、当社は賠償の責を一切負いかねます。当製品を取り付け使用し、当社製品以外の部品に不具合が発生しても当社製品以外の部品の保証は、どのような事柄でも一切負いかねます。商品を加工等された場合は、保証の対象にはなりません。他社製品との組み合わせのお問い合わせはご遠慮下さい。

配線コネクターや、ソケット部に水分が入り込んだ場合、ショートする恐れがあります。雨天中の走行や洗浄時は、配線部に水が掛からないように注意して下さい。もし水分が入り込んだ場合は、レンズを取り外して内部の水分を取り除いて下さい。

バルブの交換時は熱によりやけどする恐れがありますので、冷間時に交換を行って下さい。

商品を取り付ける際には変形やバルブ切れの原因になりますので、熱を発生する場所や激しく振動する場所への取り付けは避けて下さい。

商品の御手入れする際にはガソリンやシンナーを使用しないで下さい。変形等の恐れがあります。

バルブの交換時には必ず12V10/5Wバルブを使用して下さい。10W以上のバルブを長時間使用しますと、レンズ、ケース等が変形します。

スペシャルパーツ武川 ストップ・テール球(レッド) 商品番号：R5402
M&Hマツシマ ストップ・テール球(クリア) 商品番号：1P5402

本商品は原動機付自転車専用です。自動二輪車に使用する場合は照明部の大きさが20cm²以下ですので、制動灯としては使用しないで下さい。使用する場合は補助灯(尾灯、番号灯等)として使用して下さい。

⚠ 注意

下記内容を無視した取り扱いをすると、人が傷害を負う可能性が想定される内容および物的損害が想定される内容を示しています。

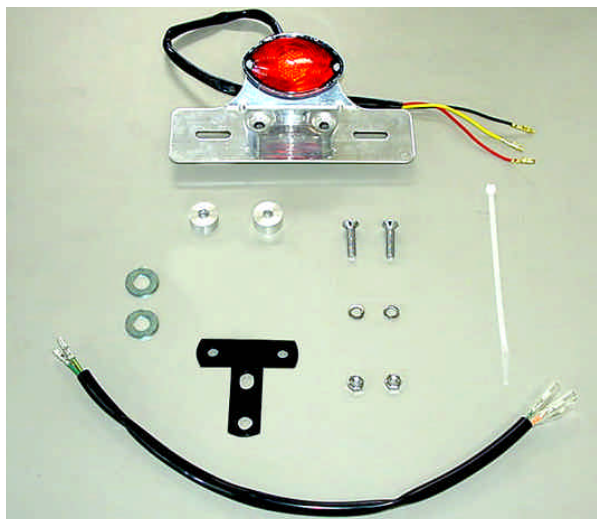
- ・作業を行う際は、必ず冷間時(エンジンおよびマフラーが冷えている時)に行ってください。(火傷の原因となります。)
- ・作業を行う際は、その作業に適した工具を用意して行って下さい。(部品の破損、ケガの原因となります。)
- ・規定トルクは、必ずトルクレンチを使用し、確実に作業を行ってください。(商品の破損や、ボルトおよびナットの破損、脱落の原因となります。)
- ・製品およびフレームには、エッジや突起がある場合があります。作業時は、手を保護して作業を行ってください。(ケガの原因となります。)
- ・走行前は、必ず各部を点検し、ネジ部等の緩みが無いかを確認し緩みが有れば規定トルクで確実に増し締めを行ってください。(部品の脱落の原因となります。)
- ・09-03-081及び09-03-083(クリアーレンズ)には必ず付属のレッドバルブを使用して下さい。(道路運送車両法の保安基準、第64条の4)
またバルブの交換時には12V10/5Wのレッドバルブを使用し、ナンバープレートを照らす部分はクリアーになる様削り取る等して下さい。(道路運送車両法の保安基準、第62条の2)
- ・09-03-082以外を使用の際は、必ず後部反射器を取り付けて下さい。(道路運送車両法の保安基準、第63条)

⚠ 警告

下記内容を無視した取り扱いをすると人が死亡したり、重傷を負う可能性が想定される内容を示しています。

- ・走行中、異常が発生した場合は、直ちに車両を安全な場所に停止させ、走行を中止して下さい。(事故につながる恐れがあります。)
- ・作業を行う際は、水平な場所で車両を安定させ安全に作業を行ってください。(作業中に車両が倒れてケガをする恐れがあります。)
- ・点検、整備等を行った際、損傷部品が見つければ、その部品を再使用する事は避け損傷部品の交換を行ってください。(そのまま使用すると事故につながる恐れがあります。)

商品内容



No.	Description	QTY
1	テールランプCOMP.	1
2	テールランプステー	1
3	カラー	2
4	皿ボルト M6×25	2
5	六角ナット 6mm	2
6	スプリングワッシャー 6mm	2
7	プレーンワッシャー 10mm	2
8	サブハーネス	1
9	タイラップ	1

写真は09-03-082タイプのもので。

性能アップ、デザイン変更、コストアップ等で商品および価格は予告無く変更されます。あらかじめ御了承下さい。

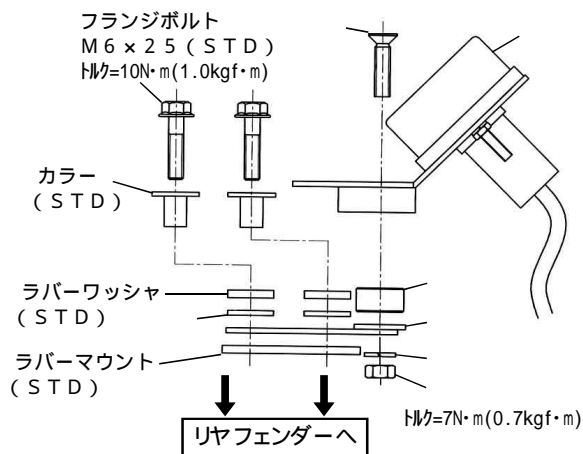
クレームについては、商品の材料および加工に欠陥があると認められた商品に対しては、商品お買い上げ後1ヶ月以内を限度として、修理又は、交換させて頂きます。但し、修理又は、交換等にかかる一切の費用は対象となりません。正しい取り付け、使用方法など守られていない場合は、この限りではありません。

この取扱説明書は、本商品を破棄されるまで保管下さいませお願い致します。

取り付け要領

- 左右8mmボルトを緩めて、シートを取り外します。
- リアフェンダー上にある緑色、黄色、緑/黄色コードのギボシを外し、フェンダー裏のコード固定用タイラップはニッパー等で切断し、フェンダー穴よりコードを引き出します。この時、コードの取り回しを確認しておいて下さい。
- ノーマルテールランプ取り付け部の6mmボルト2ヶを緩めて、テールランプを取り外します。
- ノーマルテールランプベース取り付け部の6mmボルト2ヶを緩めて、フェンダーよりテールランプベースを取り外します。
- 純正ラバーマウント、テールランプステー、プレーンワッシャー10mm 純正カラー(ラバー付き)の順でノーマルテールランプ取付位置にセットし、純正6mmボルトで取り付けします。
- テールランプCOMPよりナット、スプリングワッシャーを取り外し、カラーをボルトに通してテールランプステーにセットします。(カラーをスポンジに強く押しつけておくと作業が楽になります。)
- テールランプステー裏側より先ほど取り外したナット、スプリングワッシャーでテールランプCOMPを固定します。
- テールランプコードをリアフェンダー穴に通し、付属ハーネスをテールランプCOMPのケーブルに接続します。
- フェンダー裏のフェンダーフレームにタイラップにてコードを固定します。
- フェンダー穴よりコードを通し、ワイヤーハーネスにそれぞれ同色のコードを接続します。
- シートを取り付け、8mmボルトを締め付けます。
- 風通しのよい場所でエンジンを始動し、テールランプが正常に作動するかを確認します。正常に作動しない場合は、バルブ切れやコードの接続不良等が考えられますので再度確認して下さい。

	テールランプ	接続側
アース(-)	黄	緑
尾灯	黒	黄
制動燈	赤	緑/黄



SPECIAL PARTS TAKEGAWA

〒584-0069

大阪府富田林市錦織東3丁目5番16号

TEL 0721-25-1357

FAX 0721-24-5059

URL <http://www.takegawa.co.jp>