

## テールランプキット 取扱説明書

**商品番号**

09 - 03 - 0886 キャッツアイタイプ(レッドレンズ)  
09 - 03 - 0887 キャッツアイタイプ(クリアーレンズ)

**適応車種**

Ape 50 : AC16-1000001 ~  
AC16-1100001 ~  
フェンダーレスキット(09-09-200)装着車  
Ape 100 : HC07-1000001 ~  
フェンダーレスキット(09-09-2002)装着車  
ZOOMER : AF58-1000001 ~  
Bite : AF59-1000001 ~

- ・この度は、TAKEGAWA 商品をお買い上げ頂きまして有り難うございます。使用の際には下記事項を遵守頂きますようお願いいたします。
- ・取り付け前には、必ずキット内容をお確かめ下さい。万一お気付きの点がございましたら、お買い上げ頂いた販売店にご相談下さい。
- ・本製品は上記取り付け対象車のノーマルテールランプを当社製テールランプに変更するためのキットです。
- ・本製品は12V専用です。

### ご使用前に必ずお読み下さい

取り扱い説明書に書かれている指示を無視した使用により事故や損害が発生した場合、当社は賠償の責を一切負いかねます。当製品を取り付け使用し、当社製品以外の部品に不具合が発生しても当社製品以外の部品の保証は、どのような事柄でも一切負いかねます。商品を加工等された場合は、保証の対象にはなりません。他社製品との組み合わせのお問い合わせはご遠慮下さい。配線コネクタや、ソケット部に水分が入り込んだ場合、ショートする恐れがあります。雨天中の走行や洗浄時は、配線部に水が掛からないように注意して下さい。もし水分が入り込んだ場合は、レンズを取り外して内部の水分を取り除いて下さい。バルブの交換時は熱によりやけどする恐れがありますので、冷間時に交換を行って下さい。商品を取り付ける際には変形やバルブ切れの原因になりますので、熱を発生する場所や激しく振動する場所への取り付けは避けて下さい。商品の御手入れする際にはガソリンやシンナーを使用しないで下さい。変形等の恐れがあります。バルブの交換時には必ず12V10/5Wバルブを使用して下さい。10W以上のバルブを長時間使用しますと、レンズ、ケース等が変形します。スペシャルパーツ武川 ストップ・テール球(レッド) 商品番号: R5402  
M&Hマツシマ ストップ・テール球(クリア) 商品番号: 1P5402  
本商品は原動機付自転車専用です。自動二輪車に使用する場合は照明部の大きさが20cm<sup>2</sup>以下ですので、制動灯としては使用しないで下さい。使用する場合は補助灯(尾灯、番号灯等)として使用して下さい。  
Ape 100フェンダーレスキット(09-09-2002)にご使用される場合は、別途原付2種マーク(三角マーク)をご用意下さい。

### 注意

この表示を無視した取扱をすると、人が傷害を負う可能性が想定される内容及び物的損害が想定される内容を示しています。

- ・作業等を行う際は、必ず冷間時(エンジンおよびマフラーが冷えている時)に行ってください。(火傷の原因となります。)
- ・作業を行う際は、その作業に適した工具を用意して行って下さい。(部品の破損、ケガの原因となります。)
- ・製品およびフレームには、エッジや突起がある場合があります。作業時は、手を保護して作業を行ってください。(ケガの原因となります。)
- ・走行前は、必ず各部を点検し、ネジ部等の緩みがないかを確認し緩みがあれば規定トルクで確実に増し締めを行ってください。(部品の脱落の原因となります。)
- ・09 03 0887(クリアーレンズ)には必ず付属のレッドバルブを使用して下さい。(道路運送車両法の保安基準、第64条の4)  
またバルブの交換時には12V10/5Wのレッドバルブを使用し、ナンバープレートを照らす部分はクリアーになる様削り取る等して下さい。(道路運送車両法の保安基準、第62条の2)
- ・09 03 0887 キャッツアイタイプ(クリアーレンズ)を使用の際は必ず別売りリフレクターキット(09-03-840)を取り付けて下さい。(道路運送車両法の保安基準、第63条)

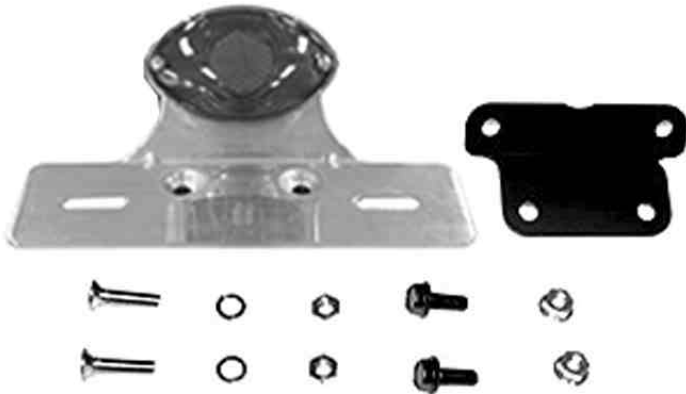
### 警告

この表示を無視した取扱をすると、人が死亡したり重傷を負う可能性が想定される内容を示しています。

- ・エンジンを回転させる場合は、必ず換気の良い場所で行ってください。密閉した様な場所では、エンジンを始動させないで下さい。(一酸化炭素中毒になる恐れがあります。)
- ・走行中、異常が発生した場合は、直ちに車両を安全な場所に停止させ、走行を中止して下さい。(事故につながる恐れがあります。)
- ・作業を行う際は、水平な場所で車両を安定させ安全に作業を行ってください。(作業中に車両が倒れてケガをする恐れがあります。)
- ・点検、整備等を行った際、損傷部品が見つければ、その部品を再使用する事は避け損傷部品の交換を行ってください。(そのまま使用すると事故につながる恐れがあります。)

性能アップ、デザイン変更、コストアップ等で商品および価格は予告無く変更されます。あらかじめご了承下さい。  
 クレームについては、商品の材料および加工に欠陥があると認められた商品に対しては、商品お買い上げ後1ヶ月以内を限度として、修理又は交換させて戴きます。但し、正しい取り付け、使用方法など守られていない場合は、この限りではありません。修理又は交換等にかかる一切の費用は対象となりません。  
 この取扱説明書は、本商品を破棄されるまで保管下さいます様お願い致します。

## ～ 商 品 内 容 ～



No.	Description	QTY.
1	テールランプCOMP	1
2	ステー	1
3	六角フランジボルト 6×16	2
4	皿ボルト 6×25	2
5	六角フランジナット 6mm	2
6	六角ナット 6mm	2
7	スプリングワッシャ 6mm	2

## ～ 取 り 付 け 要 領 ～

1. ノーマルのテールランプを取り外します。この時尾灯、制動灯の配線を確認しておいて下さい。

2. ステーに テールランプCOMPを 皿ボルト、スプリングワッシャ、六角ナットにて取り付けます。

(図A参照)

注意：規定トルクを必ず守って下さい。

皿ボルト  $T = 10 \text{ N} \cdot \text{m} (1.0 \text{ kg} \cdot \text{f} \cdot \text{m})$

3. (2) で組み立てたテールランプを 六角フランジボルト、六角フランジナットにて車体に取り付けます。

注意：規定トルクを必ず守って下さい。

六角フランジボルト  $T = 12 \text{ N} \cdot \text{m} (1.2 \text{ kg} \cdot \text{f} \cdot \text{m})$

4. 配線を接続します。

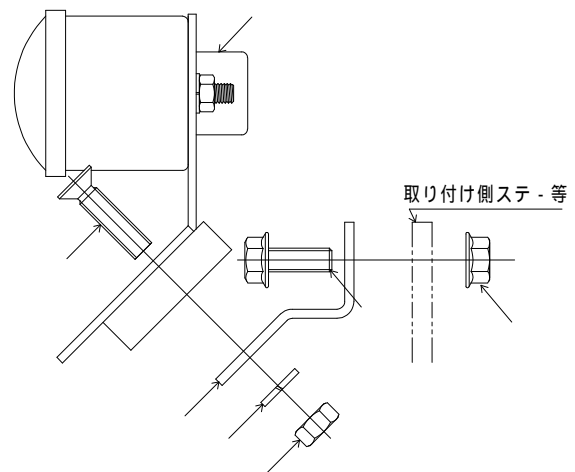
	09-03-0886 09-03-0887	Ape 接続側	ZOOMER Bite 接続側
アース(-)	黄	緑	緑/黒
尾灯	黒	黄	黒
制動灯	赤	緑/黄	緑/黄

5. 風通しのよい場所でエンジンを始動し、尾灯、制動灯が正常に作動するかを確認します。

正常に作動しない場合は、バルブ切れやコードの接続不良等が考えられますので再度確認して下さい。

警告：必ず換気の良い場所でエンジンを始動して下さい。

図A



### SPECIAL PARTS TAKEGAWA

〒584-0069

大阪府富田林市錦織東三丁目5番16号

TEL 0721-25-1357

FAX 0721-24-5059

URL <http://www.takegawa.co.jp>