



ストリームライン ウィンカーキット 取扱説明書

商品番号 : 09 03 0929 (メッキ)
 : 09 03 0930 (ブラック)
適応車種 : KAWASAKI KSR - 、KSR - 、KSR110
フレーム番号 : KSR - MX050B 000001~
 : KSR - MX080B 000001~
 : KSR110 KL110A 000001~

- ・この度は、TAKEGAWA 商品をお買い上げ頂きまして有り難うございます。使用の際には下記事項を遵守頂きますようお願い致します。
- ・取り付け前には、必ずキット内容をお確かめ下さい。万一お気付きの点がございましたら、お買い上げ頂いた販売店にご相談下さい。

～ 特 徴 ～

内部のシルバーメッキリフレクターがバルブの光を反射し、美しい光を放ちます。
ウィンカーが点滅しない状態であっても、透明感を感じさせるウィンカーです。
本体は軽量、取り付け部はラバー式なので、走行中の振動によるウィンカーへの負担を少なくする設計になっております。

ご使用前に必ずお読み下さい

取扱説明書に書かれている指示を無視した使用により事故や損害が発生した場合、当社は賠償の責を一切負いかねます。
この製品を取り付け使用し、当社製品以外の部品に不具合が発生しても当社製品以外の部品の保証は、どのような事柄でも一切負いかねます。
商品を加工等された場合は、保証の対象にはなりません。
他社製品との組み合わせのお問い合わせはご遠慮下さい。
当製品は、上記適応車種、フレーム番号の車両専用用品です。他の車両には取り付け出来ませんのでご注意ください。
配線コネクターや、ソケット部に水分が入り込んだ場合、ショートする恐れがあります。雨天中の走行や洗浄時は、配線部に水が掛からないように注意して下さい。
商品は点滅用ですので、常時点灯には使用しないで下さい。
(熱により変形する恐れがあります。)
バルブの交換時は熱によりやけどする恐れがありますので、冷間時に交換を行って下さい。
商品のお手入れする際にはガソリンやシンナーを使用しないで下さい。変形の恐れがあります。
交換用バルブ
ガラス形状 : G18 金形状 : BAY15S 12V / 10W

⚠ 注意 下記内容を無視した取扱をすると、人が傷害を負う可能性が想定される内容及び物的損害が想定される内容を示しています。

- ・作業等を行う際は、必ず冷間時(エンジンおよびマフラーが冷えている時)に行ってください。
(火傷の原因となります。)
- ・作業を行う際は、その作業に適した工具を用意して行って下さい。
(部品の破損、ケガの原因となります。)
- ・規定トルクは、必ずトルクレンチを使用し、確実に作業を行ってください。
(ボルトおよびナットの破損、脱落の原因となります。)
- ・製品およびフレームには、エッジや突起がある場合があります。作業時は、手を保護して作業を行ってください。
(ケガの原因となります。)
- ・走行前は、必ず各部を点検し、ネジ部等の緩みが無いかを確認し緩みがあれば規定トルクで確実に増し締めを行ってください。
(部品の脱落の原因となります。)
- ・使用するバルブは必ずアンバーバルブを使用して下さい。クリアーバルブを使用した場合、道路運送車両法の保安基準(第41条 第8項 第5号)違反となります。

⚠ 警告 下記内容を無視した取扱をすると、人が死亡したり重傷を負う可能性が想定される内容を示しています。

- ・走行中、異常が発生した場合は、直ちに車両を安全な場所に停止させ、走行を中止して下さい。
(事故につながる恐れがあります。)
- ・作業を行う際は、水平な場所で車両を安定させ安全に作業を行ってください。
(作業中に車両が倒れてケガをする恐れがあります。)
- ・点検、整備等を行った際、損傷部品が見つければ、その部品を再使用する事は避け損傷部品の交換を行ってください。
(そのまま使用すると事故につながる恐れがあります。)

性能アップ、デザイン変更、コストアップ等で商品および価格は予告無く変更されます。あらかじめご了承下さい。
クレームについては、商品の材料および加工に欠陥があると認められた商品に対しては、商品お買い上げ後1ヶ月以内を限度として、修理又は交換させて戴きます。但し、正しい取り付け、使用方法など守られていない場合は、この限りではありません。修理又は交換等にかかる一切の費用は対象となりません。
この取扱説明書は、本商品を破棄されるまで保管下さいますようお願い致します。

～ 商 品 内 容 ～



番号	商品内容	数量
1	フロントレフトウインカーCOMP.(ボルト:ショート)	1
2	フロントライトウインカーCOMP.(ボルト:ショート)	1
3	リヤレフトウインカーCOMP.(ボルト:ロング)	1
4	リヤライトウインカーCOMP.(ボルト:ロング)	1
5	フロントウインカーステー	2
6	リヤウインカーパッド	2
7	プレーンワッシャ 8mm	2
8	ハーネスカバー	1
9	フロントサブコード	2
10	リヤサブコード	2

印サブコードはKSR-、には使用しません。

～ 取 り 付 け 要 領 ～

フロントウインカー

1. フロントカウル固定ボルト4本を外し、フロントカウルのヘッドライトユニットの6極カブラ(白)の接続を外し、フロントカウルを取り外して下さい。
2. 左右ウインカーの2極カブラを外し、ウインカー固定ボルトを緩め、左右ウインカーをフロントカウルより取り外して下さい。
3. トップブリッジのフォーク固定ボルトを外し、フロントウインカーステーをフォーク固定ボルトにてトップブリッジに固定して下さい。
注意: フロントウインカーステーの向きに注意して下さい。

(図A参照)

フロントホイールスタンド若しくはジャッキ等で車体前輪部を持ち上げ作業して下さい。

規定トルクを必ず守って下さい。

$$T = 20N \cdot m (2.0kgf \cdot m)$$

4. フロントウインカーステーの穴に、ウインカーCOMP.を差し込み、ウインカー本体が地面に対して水平になるように付属のナットで固定して下さい。
この時ウインカーの水抜き穴が下方向になるように取り付けて下さい。
- 5 a. KSR110
フロントサブコードをウインカーハーネスに接続し、フロントサブコードと、ウインカーCOMP.のコードを左右間違えないように接続して下さい。

	プラス	マイナス
、ウインカーCOMP.	赤	黒
フロントサブコード	橙	若葉

- 5 b. KSR-、KSR-
ウインカーハーネスに、ウインカーCOMP.のコードを接続して下さい。

	ウインカー側	車体側
フロントレフトウインカーCOMP.(+)	オレンジ	緑
フロントライトウインカーCOMP.(+)	オレンジ	灰
、フロントウインカーCOMP.(-)	黄緑	黒/黄

6. ヘッドライトユニットの6極カブラにハーネスカバーを通し、サブコードの接続部が隠れるようにハーネスカバーで覆い、6極カブラ(白)を接続し、フロントカウルをSTDボルト4本にて取り付けて下さい。
7. メインスイッチをONにし、フロントウインカーが正常に作動するか確認して下さい。
正常に作動しない場合は、バルブ切れやコードの接続不良等が考えられますので再度確認して下さい。

リヤウインカー

1. シートロックをイグニッションキーにて解除し、シートを取り外して下さい。
2. 左右各2本のボルトを外し、シートカバーを車体より取り外して下さい。
3. リヤフェンダー上のテールライトカブラ及び左右ウインカーカブラの接続を外し、リヤフェンダー取り付けボルト4本を外し、リヤフェンダーをフレームより取り外して下さい。
4. リヤフェンダー裏のウインカー固定ボルトを取り外し、リヤフェンダーのコード通し穴よりコードを引き抜きながら左右ウインカーを取り外して下さい。
5. 、ウインカーCOMP.のボルト部にプレーンワッシャを通し、リヤウインカーパッドの艶消し側より差し込み、リヤフェンダーのウインカー取り付け部の上側穴にボルトを通し、ウインカー本体が地面に対して水平になるように付属のナットで固定して下さい。
この時ウインカーの水抜き穴が下方向になるように取り付けて下さい。
- 6 a. KSR110
リヤフェンダーのコード通し穴より、ウインカーCOMP.のコードを通し、リヤサブコードと、ウインカーCOMP.のコードを左右間違えないように接続して下さい。

	プラス	マイナス
、ウインカーCOMP.	赤	黒
リヤサブコード	橙	若葉

- 6 b. KSR-、KSR-
リヤフェンダーのコード通し穴より、ウインカーCOMP.のコードを通し、ウインカーハーネスに、ウインカーCOMP.のコードを接続して下さい。

	ウインカー側	車体側
リヤレフトウインカーCOMP.(+)	オレンジ	緑
リヤライトウインカーCOMP.(+)	オレンジ	灰
、リヤウインカーCOMP.(-)	黄緑	黒/黄

7. リヤフェンダーをSTDボルトにて固定し、メインスイッチをONにし、リヤウインカーが正常に作動するか確認して下さい。
正常に作動しない場合は、バルブ切れやコードの接続不良等が考えられますので再度確認して下さい。
8. 動作が正常な場合は、シートカバー及びシートを取り付けて下さい。

～バルブ交換要領～

1. ウィンカー水抜き穴より細いマイナスドライバー等を差し込み、ウィンカーレンズを取り外して下さい。

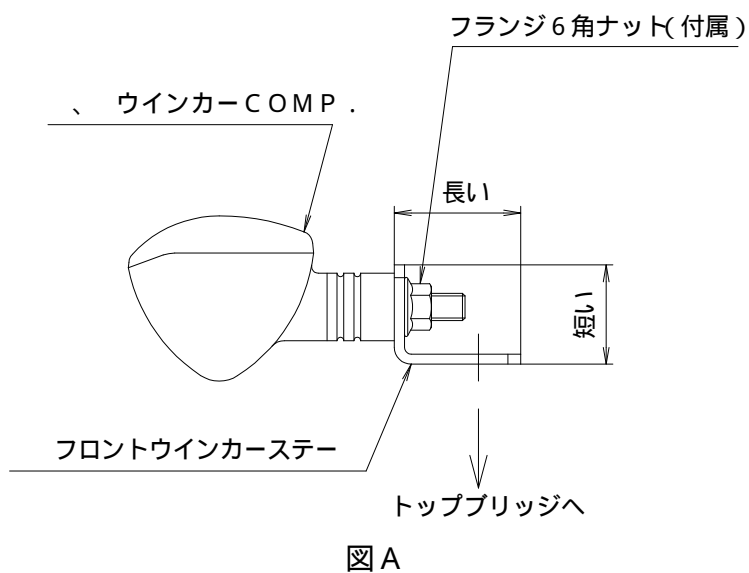
注意：ウィンカーレンズに取り付け用の爪がありますので、強引に取り外しますと爪が折れる場合があります。



2. ウィンカーバルブを軽く押し込んだ状態で右に回し、ウィンカーバルブを取り外して下さい。

3. ウィンカーバルブを軽く押し込んだ状態で左に回し、ウィンカーバルブを取り付けて下さい。

4. ウィンカーレンズの爪をウィンカーケースに差し込み、レンズを強く押し込みながら取り付けて下さい。



SPECIAL PARTS TAKEGAWA

〒584-0069

大阪府富田林市錦織東三丁目5番16号

TEL 0721-25-1357

FAX 0721-24-5059

URL <http://www.takegawa.co.jp>