



## ウインカーキット 取扱説明書

商品番号	09-03-094丸型(S)
	09-03-095角型(S)
	09-03-096丸型(M)
適応車種	モンキー/ゴリラ
フレーム番号	Z50J 1300007~

- ・このたびは、TAKEGAWA 商品をお買い上げ頂きまして有り難うございます。使用の際には下記事項を遵守頂きますようお願いいたします。
- ・取り付け前には、必ずキット内容をお確かめ下さい。万一お気付きの点がございましたら、お買い上げ頂いた販売店にご相談下さい。

### ご使用前に必ずお読み下さい

取扱説明書に書かれている指示を無視した使用により事故や損害が発生した場合、当社は賠償の責を一切負いかねます。当製品を取り付け使用し、当製品以外の部品に不具合が発生しても当製品以外の部品の保証は、どのような事柄でも一切負いかねます。商品を加工等された場合は、保証の対象にはなりません。他社製品との組み合わせのお問い合わせはご遠慮下さい。ウインカー本体には、バルブを付属しておりませんのでノーマルウインカーのバルブを取り外してご使用下さい。6V車(6V/8W)、12V車(12V/10W)角型ウインカーの場合、バルブを取り付ける際にソケットを外してバルブを取り付けて下さい。そのままでは取り付け出来ませんのでご注意ください。ウインカーの割り締めボルト、レンズビス及びステーのナットを過大な力で締め付けますと破損しますので、充分注意して下さい。洗車時や雨天走行等に、ウインカー内部に水が入る場合があります。水が入った場合は、レンズを取り外して内部の水分を取り除いて下さい。イラスト、写真などの記載内容が本パーツと異なる場合がありますので、予めご了承下さい。

### 特 徴

モンキー、ゴリラのノーマル車用ウインカーキットです。パフ掛け後クリアー塗装を施したウインカーとウインカーステー及びウインカーブラケットをセットしております。取り付けは、ノーマルと交換するだけのボルトオンタイプです。道路運送車輛の保安基準(第41条)の適合しています。

**⚠ 注意** 下記内容を無視した取り扱いをすると、人が傷害を負う可能性が想定される内容および物的損害が想定される内容を示しています。

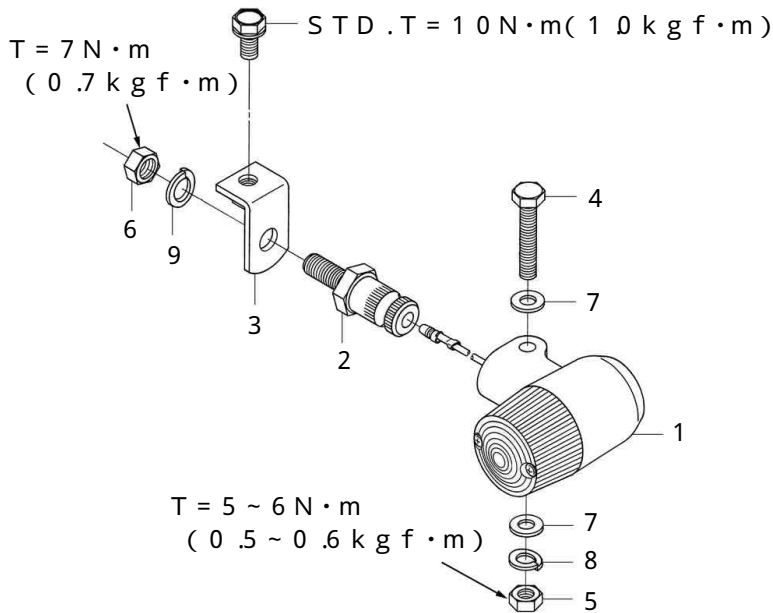
- ・作業を行う際は、必ず冷間時(エンジンおよびマフラーが冷えている時)に行ってください。(火傷の原因となります。)
- ・作業を行う際は、その作業に適した工具を用意して行って下さい。(部品の破損、ケガの原因となります。)
- ・規定トルクは、必ずトルクレンチを使用し、確実に作業を行ってください。(商品の破損や、ボルトおよびナットの破損、脱落の原因となります。)
- ・製品およびフレームには、エッジや突起がある場合があります。作業時は、手を保護して作業を行ってください。(ケガの原因となります。)
- ・走行前は、必ず各部を点検し、ネジ部等の緩みが無いかを確認し緩みが有れば規定トルクで確実に増し締めを行ってください。(部品の脱落の原因となります。)

**⚠ 警告** 下記内容を無視した取り扱いをすると人が死亡したり、重傷を負う可能性が想定される内容を示しています。

- ・走行中、異常が発生した場合は、直ちに車両を安全な場所に停止させ、走行を中止して下さい。(事故につながる恐れがあります。)
- ・作業を行う際は、水平な場所で車両を安定させ安全に作業を行ってください。(作業中に車両が倒れてケガをする恐れがあります。)
- ・点検、整備等を行った際、損傷部品が見つければ、その部品を再使用する事は避け損傷部品の交換を行ってください。(そのまま使用すると事故につながる恐れがあります。)

性能、デザイン、価格は予告無く変更されます。あらかじめご了承下さい。クレームについては、材料および加工に欠陥があると認められた商品に対してのみ、お買い上げ1ヶ月以内を限度として、修理又は、交換させて頂きます。正しい取り付けや、使用方法など守られていない場合は、この限りではありません。この取扱説明書は、本商品を破棄されるまで保管下さいますよう、お願い致します。

## ～ 商品内容 ～



番号	部品名	個数
1	ウインカー-COMP.	4
2	ウインカーステー	4
3	ウインカーブラケット	4
4	六角ボルト 6 x 30	4
5	六角ナット 6 mm	4
6	六角ナット 8 mm	4
7	プレーンワッシャ 6 mm	8
8	スプリングワッシャ 6 mm	4
9	スプリングワッシャ 8 mm	4

## ～ 取り付け要領 ～

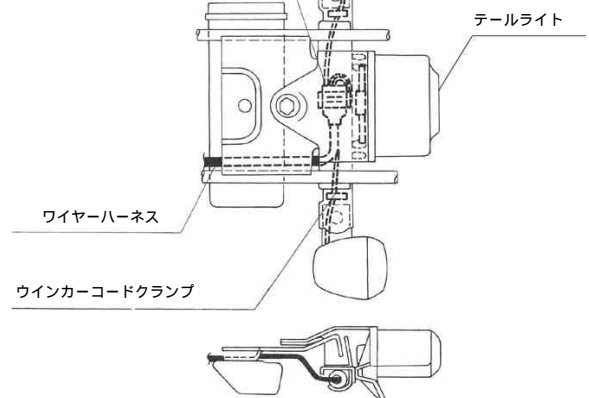
### フロントウインカー

- 5 mmスクリューを緩めて、ヘッドライトケースよりヘッドライトユニットを取り外します。
- ヘッドライトケース内の空色及び橙色コードのギボシを外し、ケースよりコードを引き出します。
- 6 mmボルトを緩めて、左右のフロントウインカーをそれぞれ取り外します。  
(ウインカーステー部の裏側にコードクランプがありますのでクランプ部分よりコードを外して下さい。)
- ノーマルウインカーよりバルブを取り外し、交換するウインカーにバルブを取り付けます。  
(レンズビスを締め過ぎた場合、レンズが破損しますので注意して下さい。)
- ウインカーブラケットにウインカーステーを取り付け指定トルクで締め付けます。  
(ナットを締め過ぎた場合、ウインカーステーが破損しますので注意して下さい。)
- ウインカーステーにコードを通してウインカーを仮締めします。ウインカーブラケットをノーマルウインカーと同じ位置に取り付け、ボルトを指定トルクで締め付けます。
- ウインカー本体が地面に対して水平になる様ウインカーの位置を調整し、ナットを指定トルクで締め付けます。  
(ナットを締め過ぎた場合、ウインカーが破損しますので注意して下さい。)
- ウインカーコードをヘッドライトケースに通し、ワイヤーハーネス空色コードに右側、橙色コードに左側ウインカーのコードをそれぞれ接続します。
- ヘッドライトユニットを取り付け、5 mmスクリューを締め付けます。
- ウインカーブラケットにウインカーステーを取り付け指定トルクで締め付けます。  
(ナットを締め過ぎた場合、ウインカーステーが破損しますので注意して下さい。)
- ウインカーステーにコードを通してウインカーを仮締めします。ウインカーブラケットをノーマルウインカーと同じ位置に取り付け、ボルトを指定トルクで締め付けます。
- ウインカー本体が地面に対して水平になる様ウインカーの位置を調整し、ナットを指定トルクで締め付けます。  
(ナットを締め過ぎた場合、ウインカーが破損しますので注意して下さい。)
- ウインカーコードをワイヤーハーネス空色コードに右側、橙色コードに左側ウインカーのコードをそれぞれ接続します。
- コードを束ねてコネクターカバーを被せコネクターカバー部を元の位置にクランプします。
- 風通しの良い場所でエンジンを始動し、左右のウインカーが正常に作動するかを確認します。正常に作動しない場合は、バルブ切れやコードの接続不良等が考えられますので再度確認して下さい。

### リアウインカー

- テールライトブラケット裏側にワイヤーハーネスのコネクターカバーがあります。クランプを外しカバー内の空色及び橙色コードのギボシを外します。
- 6 mmボルトを緩め、左右のリアウインカーをそれぞれ取り外します。  
(ウインカーステー部の裏側にコードクランプがありますのでクランプ部分よりコードを外して下さい。)
- ノーマルウインカーよりバルブを取り外し、交換するウインカーにバルブを取り付けます。  
(レンズビスを締め過ぎた場合、レンズが破損しますので注意して下さい。)

ウインカーコード、テールライトコード  
結線後チューブを被せ、チューブ中央をクランプすること



〒584-0069 大阪府富田林市錦織東三丁目5番16号  
TEL 0721-25-1357 FAX 0721-24-5059  
株式会社 SPECIAL PARTS 武川  
お問い合わせ専用ダイヤル 0721 25 8857  
URL <http://www.takegawa.co.jp>