



KSR用 フェンダーレスKIT 取扱説明書

商品番号：09 03 1927(LEDスリムテール/レッドレンズ)
 : 09 03 1928(LEDスリムテール/クリアレンズ)

適応車種及びフレーム番号

KAWASAKI	KSR110	KL110A	000001~
	KSR	MX050B	000001~
	KSR	MX080B	000001~

- ・この度は、TAKEGAWA 商品をお買い上げ頂きまして有り難うございます。使用の際には下記事項を遵守頂きますようお願い致します。
- ・取り付け前には、必ずキット内容をお確かめ下さい。万一お気付きの点がございましたら、お買い上げ頂いた販売店にご相談下さい。

ご使用前に必ずお読み下さい

取扱説明書に書かれている指示を無視した使用により事故や損害が発生した場合、当社は賠償の責を一切負いかねます。

この製品を取り付け使用し、当社製品以外の部品に不具合が発生しても当社製品以外の部品の保証は、どのような事柄でも一切負いかねます。

当製品は、上記適応車種、フレーム番号の車両専用用品です。他の車両には取り付け出来ませんのでご注意下さい。

この製品の取り付けには、上記適応車種にあった純正サービスマニュアルを参照し、確実に作業を行って下さい。

この製品を取り付けると純正ツールセットを積載出来なくなります。ご注意下さい。

取り付けの際には適切な工具を準備し、取り付け要領に従って十分注意して作業を行って下さい。

尚、この取扱説明書やカワサキ純正サービスマニュアルは基本的な技術や知識を持った方を対象としております。取り付け等の経験の無い方、工具の準備が不十分な方は技術的信用のある専門店へご依頼されることをお勧めします。

激しい悪路走行等による損傷は保証いたしかねます。あらかじめご了承下さい。

商品を加工等された場合は、保証の対象にはなりません。

他社製品との組み合わせのお問い合わせはご遠慮下さい。

ボルト、ナット、ラバー等の一部は純正を再使用しますが、摩耗や損傷の激しい物は再使用せず、必ず新品をご使用下さい。

LEDスリムテールランプのキットで公道走行される場合は、別途フレクターキットが必要となります。ご注意下さい。

当社製フレクターキット(品番：09 03 840)

⚠️ 注意

下記内容を無視した取扱をすると、人が傷害を負う可能性が想定される内容及び物的損害が想定される内容を示しています。

- ・一般公道では、法的速度を守り遵法運転を心掛けて下さい。
(法定速度を越える速度で走行した場合、運転者は道路交通法、速度超過違反で罰せられます。)
- ・作業等を行う際は、必ず冷間時(エンジンおよびマフラーが冷えている時)に行ってください。(火傷の原因となります。)
- ・作業を行う際は、その作業に適した工具を用意して行って下さい。(部品の破損、ケガの原因となります。)
- ・規定トルクは、必ずトルクレンチを使用し、確実に作業を行って下さい。(ボルトおよびナットの破損、脱落の原因となります。)
- ・製品およびフレームには、エッジや突起がある場合があります。作業時は、手を保護して作業を行って下さい。(ケガの原因となります。)
- ・走行前は、必ず各部を点検し、ネジ部等の緩みが無いかを確認し緩みがあれば規定トルクで確実に増し締めを行って下さい。
(部品の脱落の原因となります。)
- ・再使用する部品については、よく点検し摩耗や損傷がある場合は、必ず新品部品と交換して下さい。

⚠️ 警告

下記内容を無視した取扱をすると、人が死亡したり重傷を負う可能性が想定される内容を示しています。

- ・走行中、異常が発生した場合は、直ちに車両を安全な場所に停止させ、走行を中止して下さい。(事故につながる恐れがあります。)
- ・作業を行う際は、水平な場所で車両を安定させ安全に作業を行って下さい。(作業中に車両が倒れてケガをする恐れがあります。)
- ・点検、整備は、取扱説明書又は、サービスマニュアル等の点検方法、要領を守り、正しく行って下さい。
(不適当な点検整備は、事故につながる恐れがあります。)
- ・点検、整備等を行った際、損傷部品が見つければ、その部品を再使用する事は避け損傷部品の交換を行って下さい。
(そのまま使用すると事故につながる恐れがあります。)
- ・製品梱包のビニール袋は、幼児の手の届かない所に保管するか、廃棄処分して下さい。(幼児がかぶったりすると、窒息の恐れがあります。)

性能アップ、デザイン変更、コストアップ等で商品および価格は予告無く変更されます。あらかじめご了承下さい。

クレームについては、商品の材料および加工に欠陥があると認められた商品に対しては、商品お買い上げ後1ヶ月以内を限度として、修理又は交換させて頂きます。但し、正しい取り付け、使用方法など守られていない場合は、この限りではありません。修理又は交換等にかかる一切の費用は対象となりません。

この取扱説明書は、本商品を破棄されるまで保管下さいませお願い致します。

～商品内容～



番号	商品内容	個数
1	ライトステ-	1
2	ライセンスプレートステ-	1
3	マッドガード	1
4	エレクトロタップ	3
5	ソケットキャップスクリュー 6×30	2
6	ワッシャ 6mm	2
7	LEDスリムテールランプ	1

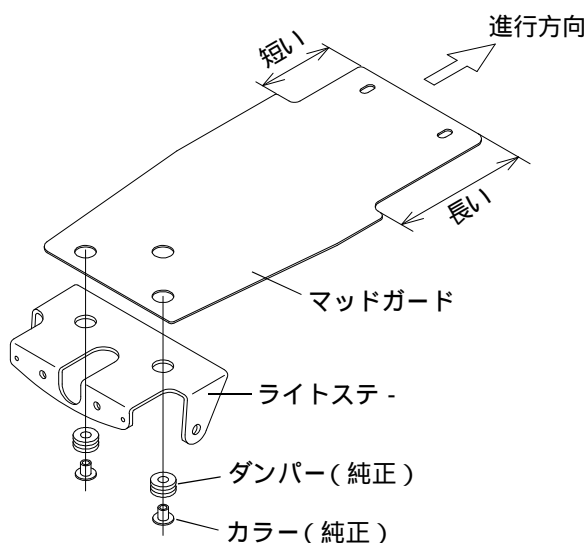
～取り付け要領～

純正フェンダーの取り外し

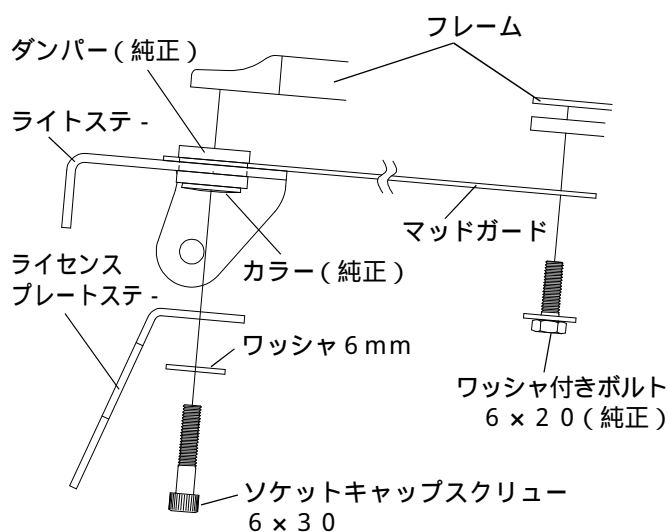
1. 水平で安全な場所で、メンテナンススタンド等を用いて車両を安定させます。メインキーがOFFになっている事を確認します。
2. シート、シートカウル、ツールセットを取り外します。
本キットを取り付けると、純正ツールセットの積載場所が無くなりますのでご注意ください。
3. テールランプ・リアウinkerの配線を外します。
4. リアフェンダーを固定している4本のスクリューを取り外し、リアフェンダーを取り外します。
取り外したリアフェンダーより、カラー2個とダンパー2個を取り外します。
カラーとダンパーは再使用しますので、損傷の無いことを確認した上で紛失しないように置いておきます。

フェンダーレスキットの取り付け

1. マッドガードの下にライトステ-を重ねて、2枚共通のようにダンパーを取り付けます。
ダンパー取り付けは硬くなっていますのでご注意ください。



2. カラーをライトステ-側からダンパーに差し込みます。
3. マッドガード前部を純正のワッシャ付きボルト6×20 2本で取り付け、キット付属のソケットキャップスクリュー6×30 2本にキット付属のワッシャを通し、ライセンスプレートステ-・カラー・ライトステ-・マッドガードの順に通して車両に取り付けます。
規定トルク：5.9～7.8N・m(0.6～0.8kgf・m)



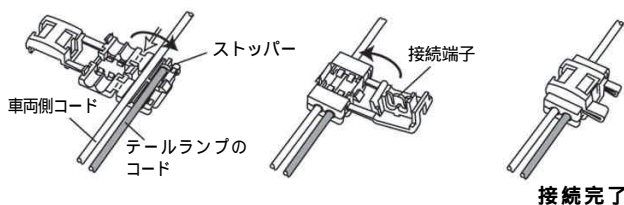
4. キット付属のテールランプを、ライトステ-に取り付けます。
5. ウinkerをライトステ-に取り付けます。純正ウinkerを再使用する場合は純正ナットを使用して下さい。
規定トルク：14～19N・m(1.4～1.9kgf・m)
当社製ストリームラインウinker(品番：09 03 0929・0930)等を使用される場合は、商品の取扱説明書に従って取り付けて下さい。
6. テールランプの配線を車両フレーム後端の上を通し、ウinkerの配線をマッドガード中央の穴に通します。

7. 純正ハーネスのテールランプコードをテールランプのコードに下表に従い、エレクトロタップを用いて接続します。
 K S R ・ にご使用される場合は、エレクトロタップを用いず、そのままテールランプのギボシ端子と車両側ハーネスを接続して下さい。
 表内以外の接続はショートする恐れがありますので行わないで下さい。
 本取扱説明書末尾の「エレクトロタップの接続方法」を参考にし、接続すること。

純正ハーネス側	テールランプ側
青	赤
赤	黒
黒/黄	黄

8. ウィンカーの配線を接続します。当社製ストリームラインウィンカー等を使用される場合は、各ウィンカーの取扱説明書に従って配線を接続して下さい。
9. 純正シートカウルを元通り取り付けます。
 6 × 2 0 2 本 (前部) 6 × 2 2 2 本 (後部) で取り付けます。
規定トルク : 5 . 9 ~ 7 . 8 N ・ m (0 . 6 ~ 0 . 8 k g f ・ m)
 シートカウルとテールランプの干渉が無いように、シートカウル位置を調整しながら取り付けて下さい。
10. シートを取り付けます。
11. 換気の良い場所でエンジンを始動し、テールランプが正常に作動するかを確認します。
 正常に作動しない場合、配線の接続不良やショート等が考えられますので、再度確認を行って下さい。
12. テールランプのナンバープレート照明がプレート全面を照らし、表示が夜間に認識出来るようにプレート位置を確認して、ナンバープレートを取り付けます。
13. キット付属のテールランプがLEDスリムテールランプの場合は、リフレクターキット (品番 : 0 9 0 3 8 4 0) を装着してから公道走行を行って下さい。

エレクトロタップの接続方法



接続しようとするコードをそれぞれエレクトロタップの溝に合わせ、位置決めをし(テールランプのコードをしっかりとストッパーに当てて下さい。)

部分から折り返して下さい。これでコードが仮止めされます。

次に接続端子がついている方を折り返して下さい。ブライヤーなどで完全にロックするまでしっかりと押さえて下さい。

接続完了

SPECIAL PARTS TAKEGAWA

〒584-0069

大阪府富田林市錦織東三丁目5番16号

TEL 0721-25-1357

FAX 0721-24-5059

URL <http://www.takegawa.co.jp>