



Z オイルキャッチタンク 取扱説明書

商品番号 : 09 04 0203 (ノーマルクラッチ車用)
: 09 04 0204 (スペシャル/乾式クラッチ車用)
適応車種 : モンキー・ゴリラ
フレーム番号: Z50J 1300017~
AB27 1000001~1809999

- ・この度は、弊社商品をお買い上げ頂きまして有り難うございます。使用の際には下記事項を遵守頂きますようお願い致します。
- ・取り付け前には、必ずキット内容をお確かめ下さい。万一お気付きの点がございましたら、お買い上げ頂いた販売店にご相談下さい。

イラスト、写真などの記載内容が本パーツと異なる場合がありますので、予めご了承下さい。

ご使用前に必ずお読み下さい

取り扱い説明書に書かれている指示を無視した使用により事故や損害が発生した場合、弊社は賠償の責を一切負いかねます。当製品を取り付け使用し、当製品以外の部品に不具合が発生しても当製品以外の部品の保証は、どのような事柄でも一切負いかねます。商品を加工等された場合や取り付けされた場合は、保証の対象にはなりません。他社製品との組み合わせのお問い合わせはご遠慮下さい。キャリアレス車両には取り付け出来ません。工具箱との同時装着は出来ません。グラブバー(09 11 011)との同時装着は出来ません。アルミキャリア(09 11 0118)(09 11 0119)(09 11 0121)との同時装着が可能です。タンク容量は約321ccです。一般公道で走行する場合は、キャッチタンクのブローパイ用ホースは必ずコネクティングチューブに接続し、ブローパイガスを燃焼室に戻すようにして下さい。(平成11年規正の車両でブローパイガスを大気開放し、一般公道を走行すると道路車両法違反となります。)



注意

この内容を無視した取扱をすると、人が傷害を負う可能性が想定される内容及び物的損害が想定される内容を示しています。

- ・作業等を行う際は、必ず冷間時(エンジンおよびマフラーが冷えている時)に行ってください。(火傷の原因となります。)
- ・作業を行う際は、その作業に適した工具を用意して行って下さい。(部品の破損、ケガの原因となります。)
- ・製品およびフレームには、エッジや突起がある場合があります。作業時は、手を保護して作業を行ってください。(ケガの原因となります。)
- ・走行前は、必ず各部を点検し、ネジ部等の緩みが無いかを確認し緩みが有れば規定トルクで確実に増し締めを行ってください。(部品の脱落の原因となります。)
- ・規定トルクは、必ずトルクレンチを使用し、確実に作業を行ってください。(ボルトおよびナットの破損、脱落の原因となります。)
- ・キャッチタンクは必ずホースを接続した状態でご使用下さい。タンクのみを取り付けた場合、振動等でネジ部が破損し、タンクが脱落する可能性があります。
- ・タンクからのオイル排出量が多い場合は、クランクケース内のエンジンオイル量を確認し、オイル量が減っている場合は補充して下さい。



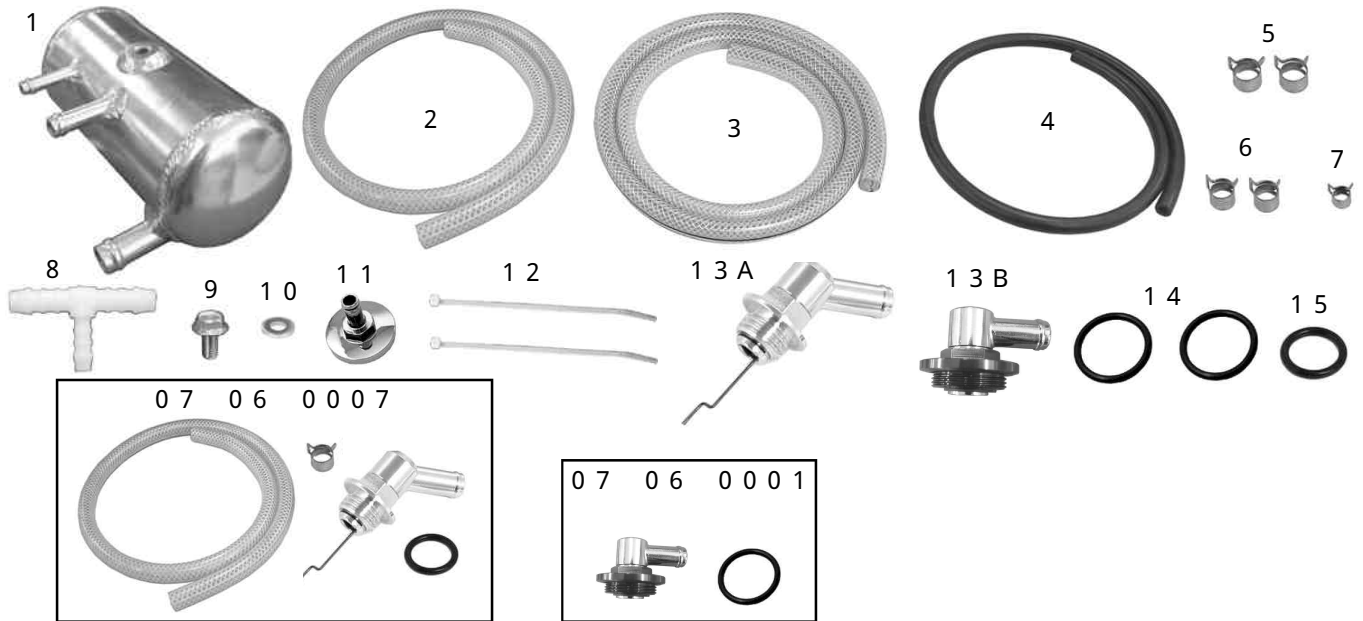
警告

この内容を無視した取扱をすると、人が死亡したり重傷を負う可能性が想定される内容を示しています。

- ・走行中、異常が発生した場合は、直ちに車両を安全な場所に停止させ、走行を中止して下さい。(事故につながる恐れがあります。)
- ・作業を行う際は、水平な場所で車両を安定させ安全に作業を行ってください。(作業中に車両が倒れてケガをする恐れがあります。)
- ・点検、整備等を行った際、損傷部品が見つければ、その部品を再使用する事は避け損傷部品の交換を行ってください。(そのまま使用すると事故につながる恐れがあります。)

性能アップ、デザイン変更、コストアップ等で商品および価格は予告無く変更されます。あらかじめご了承下さい。クレームについては、材料および加工に欠陥があると認められた商品に対してのみ、お買い上げ後1ヶ月以内を限度として、修理又は交換させて頂きます。但し、正しい取り付けや、使用方法など守られていない場合は、この限りではありません。修理又は交換等にかかる一切の費用は対象となりません。この取扱説明書は、本商品を破棄されるまで保管下さいます様お願い致します。

~ 商品内容 ~



09 04 0203 (ノーマルクラッチ専用)

番号	部品名	個数	リペア品番	入数
1	キャッチタンクCOMP.	1	55200 GB4 T00	1
2	ブレードホース 12×1000	1	00 07 0069	1m
3	ブレードホース 8×1500	1	00 07 0068	2m
4	チューブ 5×1000	1	00 00 0225	1m
5	ホースクランプ 15.5	2	00 00 0215	4
6	ホースクランプ 13.1	2	00 00 0087	4
7	ホースクランプ 9.5	1	00 00 0216	4
8	T型チューブコネクター	1	00 07 0005	1
9	六角フランジボルト M6×12	1	00 00 0322	6
10	ワッシャ 6mm	1	00 00 0344	4
11	タベットキャップブリ ザー	1	00 07 0001	1
12	タイラップ 150mm	2	00 00 0222	10
13 A	ブリ ザーキャップCOMP.	1		
14	Oリング 30mm	1	00 01 0034	4
15	Oリング 18mm	1	00 00 0093	2

09 04 0204 (スペシャル・乾式クラッチ専用)

番号	部品名	個数	リペア品番	入数
1	キャッチタンクCOMP.	1	55200 GB4 T00	1
2	ブレードホース 12×1000	1	00 07 0069	1m
3	ブレードホース 8×1500	1	00 07 0068	2m
4	チューブ 5×1000	1	00 00 0225	1m
5	ホースクランプ 15.5	2	00 00 0215	4
6	ホースクランプ 13.1	2	00 00 0087	4
7	ホースクランプ 9.5	1	00 00 0216	4
8	T型チューブコネクター	1	00 07 0005	1
9	六角フランジボルト M6×12	1	00 00 0322	6
10	ワッシャ 6mm	1	00 00 0344	4
11	タベットキャップブリ ザー	1	00 07 0001	1
12	タイラップ 150mm	2	00 00 0222	10
13 B	ブリ ザーキャップCOMP.	1		
14	Oリング 30mm	2	00 01 0034	4

リペアパーツは必ずリペア品番にてご発注下さい。品番発注でない場合、受注出来ない場合もあります。あらかじめご了承下さい。尚、単品出荷出来ない部品もありますので、その場合はセット品番にてご注文下さいませお願い致します。

~ 取り付け要領 ~

1. メンテナンススタンド等を使用し、車両を安定させます。

2. 09 04 0203 : ノーマルクラッチ車の場合

オイルレベルゲージを外します。Oリング18mmにエンジンオイルを薄く塗布し、ブリ ザーキャップCOMP.を取り付けます。

△注意：必ず規定トルクを守る事。

$T = 8 \text{ N} \cdot \text{m} (0.8 \text{ kgf} \cdot \text{m})$



09 04 0204 : スペシャル / 乾式クラッチ車の場合

オイルフィルアキャップを取り外します。Oリング30mmにエンジンオイルを薄く塗布し、ブリ ザーキャップCOMP.を取り付けます。

△注意：必ず規定トルクを守る事。

$T = 10 \text{ N} \cdot \text{m} (1.0 \text{ kgf} \cdot \text{m})$



3. シリンダーヘッドよりタベットキャップ(上側)を取り外します。

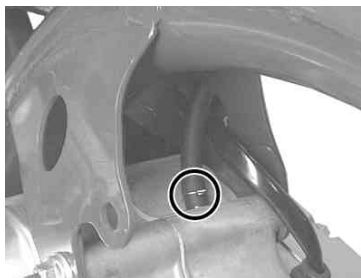
Oリング30mmにエンジンオイルを薄く塗布し、タベットキャップブリ ザーを取り付けます。

△注意：必ず規定トルクを守る事。

$T = 12 \text{ N} \cdot \text{m} (1.2 \text{ kgf} \cdot \text{m})$

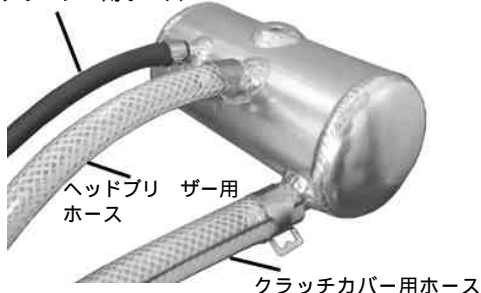
スーパーヘッド・スーパーヘッド+R装着車の場合は、各シリンダーヘッド専用のブリ ザーキャップをご使用下さい。

4. クランクケース用ブリーザーチューブを取り外し、チューブよりクリップを外します。
チューブ5×1000を、約200mmと800mmに切断し、200mmのホースをクランクケースのユニオンに差し込み、取り外したクリップで固定します。



5. キャッチタンクCOMPの各ユニオンにブレードホース12×1000、8×1500、チューブ5×1000(800mmに切断した方)を差し込み、ホースクランプ15.5、13.1、9.5を各1個取り付け、ホースを固定します。

エアクリナー用ホース



6. キャリアより工具箱を取り外します。工具箱の取り付けられていた箇所にキャッチタンクCOMPを取り付けます。
キャリアとキャッチタンクCOMPの間にワッシャ6mmを挟み、フランジボルトM6×12で取り付けます。

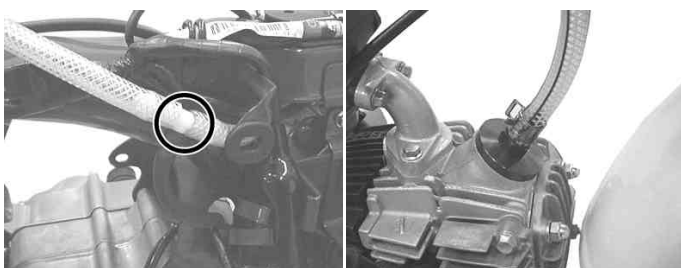
△注意：必ず規定トルクを守る事。

$$T = 10 \text{ N} \cdot \text{m} (1.0 \text{ kgf} \cdot \text{m})$$



7. クランクケースに取り付けたホースにT型チューブコネクタを一杯まで差し込みます。

ヘッドブリーザー用ホースを適当な位置で切断し、T型チューブコネクタを一杯まで差し込みます。余った方のヘッドブリーザー用ホースを適当な位置で切断し、T型チューブコネクタとタペットキャップブリーザーを接続して、ホースクランプ13.1にて固定します。



8. クラッチカバー用ホースを適当な位置で切断し、ブリーザーキャップCOMPに差し込み、ホースクランプ15.5にて固定します。
9. エアクリナーに接続されているチューブを取り外し、チューブよりクリップを外します。エアクリナー用ホースを適当な位置で切断し、エアクリナーに接続し、外したクリップで固定します。
ストレージタンクは使用しませんので取り外して下さい。



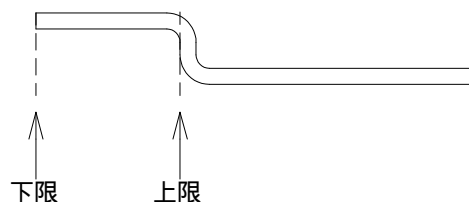
<大気開放する場合>

オイルが吐出しても問題の無い位置にエアクリナー用ホースを取り回し、タイラップにて固定して下さい。
車体番号A B 2 7 1 0 0 0 0 1以降の車体はエアクリナーに接続して下さい。

エンジンオイル量の点検

(09 04 0203: ノーマルクラッチ車のみ)

1. 平坦地でエンジンを2～3分アイドリングさせます。
2. エンジン停止2～3分後にブリーザーキャップCOMPを外します。
エンジン停止直後はエンジン本体、マフラーやエキゾーストパイプ等が熱くなっています。火傷に注意して下さい。
3. 布等でレベルゲージに付いたオイルを拭き取ります。
4. 車体を垂直にして、クランクブリーザーキャップをネジ込まず差し込みます。
オイルがレベルゲージの上限と下限の間にある事を確認します。



5. オイル量が下限に近ければ、オイル注入口より上限まで補充します。
補充する時に、オイル注入口からごみ等が入らないようにして下さい。
また、オイルをこぼした時は完全に拭き取って下さい。
6. ブリーザーキャップCOMPを確実に取り付けます。

株式会社 **SPECIAL PARTS** 武川

〒584-0069 大阪府富田林市錦織東三丁目5番16号

TEL 0721 25 1357

FAX 0721-24-5059

お問い合わせ専用ダイヤル 0721 25 8857

URL <http://www.takegawa.co.jp>