



オイルキャッチタンク KIT 取扱説明書

(タペットキャップブリ ザー付)

商品番号 : 09-04-0205 (ノーマルクラッチ用)
適応車種 : モンキー・ゴリラ
フレーム番号 : Z50J-1300017~
: AB27-1000001~

- ・この度は、TAKEGAWA 商品をお買い上げ頂きまして有り難うございます。使用の際には下記事項を遵守頂きますようお願い致します。
- ・取り付け前には、必ずキット内容をお確かめ下さい。万一お気付きの点がございましたら、お買い上げ頂いた販売店にご相談下さい。

イラスト、写真などの記載内容が本パーツと異なる場合がありますので、予めご了承下さい。

ご使用前に必ずお読み下さい

取扱説明書に書かれている指示を無視した使用により事故や損害が発生した場合、当社は賠償の責を一切負いかねます。
この製品を取り付け使用し、当製品以外の部品に不具合が発生しても当製品以外の部品の保証は、どのような事柄でも一切負いかねます。
商品を加工等された場合は、保証の対象にはなりません。
他社製品との組み合わせのお問い合わせはご遠慮下さい。
オイルレベルゲージを取り外しますのでエンジンオイル量の点検時は、ブリザーキャップを外してオイルレベルゲージで確認して下さい。
ノーマルマフラー及びアップタイプマフラーには取り付け出来ませんのでご注意下さい。
車体番号 AB27-1000001 以降の車両には排出側ホースをエアクリナーに接続して下さい。

注意 下記内容を無視した取扱をすると、人が傷害を負う可能性が想定される内容及び物的損害が想定される内容を示しています。

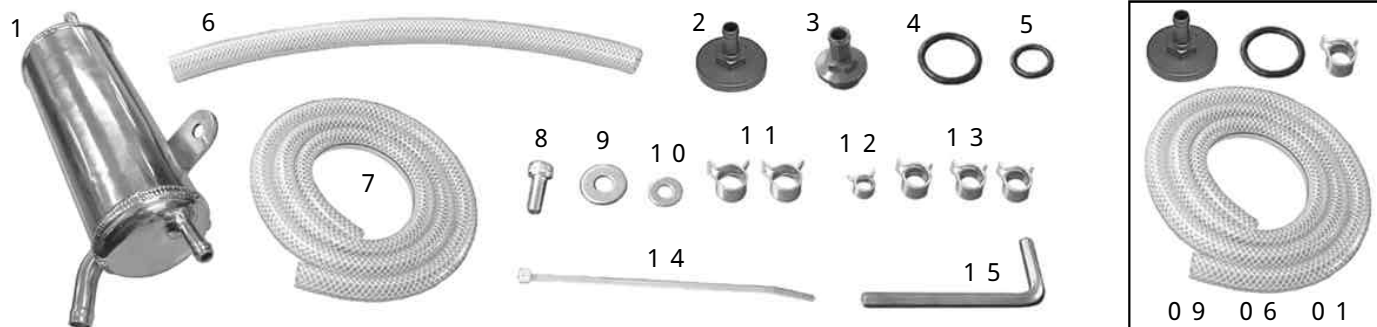
- ・作業等を行う際は、必ず冷間時（エンジンおよびマフラーが冷えている時）に行ってください。（火傷の原因となります。）
- ・作業を行う際は、その作業に適した工具を用意して行って下さい。（部品の破損、ケガの原因となります。）
- ・製品およびフレームには、エッジや突起がある場合があります。作業時は、手を保護して作業を行ってください。（ケガの原因となります。）
- ・走行前は、必ず各部を点検し、ネジ部等の緩みが無いかを確認し緩みが有れば規定トルクで確実に増し締めを行ってください。（部品の脱落の原因となります。）
- ・規定トルクは、必ずトルクレンチを使用し、確実に作業を行ってください。（ボルトおよびナットの破損、脱落の原因となります。）
- ・キャッチタンクは必ずホースを接続した状態でご使用下さい。タンクのみを取り付けた場合、振動等でステーが破損し、タンクが脱落する可能性があります。

警告 下記内容を無視した取扱をすると、人が死亡したり重傷を負う可能性が想定される内容を示しています。

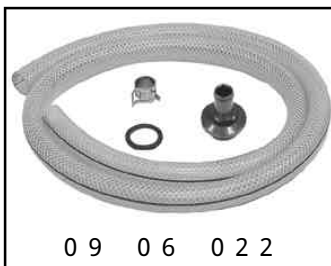
- ・走行中、異常が発生した場合は、直ちに車両を安全な場所に停止させ、走行を中止して下さい。（事故につながる恐れがあります。）
- ・作業を行う際は、水平な場所で車両を安定させ安全に作業を行ってください。（作業中に車両が倒れてケガをする恐れがあります。）
- ・点検、整備等を行った際、損傷部品が見つければ、その部品を再使用する事は避け損傷部品の交換を行ってください。（そのまま使用すると事故につながる恐れがあります。）

性能アップ、デザイン変更、コストアップ等で商品および価格は予告無く変更されます。あらかじめご了承下さい。
クレームについては、材料および加工に欠陥があると認められた商品に対しては、お買い上げ後1ヶ月以内を限度として、修理又は交換させて頂きます。但し、正しい取り付けや、使用方法など守られていない場合は、この限りではありません。修理又は交換等にかかる一切の費用は対象となりません。
この取扱説明書は、本商品を破棄されるまで保管下さいませお願い致します。

~ 商品内容 ~



番号	部品名	個数	リペア品番	入数
1	キャッチタンクCOMP.	1	09 040 000 1	1
2	タベットキャップ	1	09 06 01	1SET
3	オイルキャップ	1	09 06 022	1SET
4	Oリング 30mm	1	000 13 052	4
5	Oリング 18mm	1	000 13 063	2
6	ブリーザーホース 300mm	1	09 040 000 2	1m
7	ブリーザーホース 1000mm	1	000 03 054	1SET
8	ソケットキャップスクリュー 8×20	1	BW 00 003 1	4
9	スペーサー	1	18317 GAA T00	1
10	プレーンワッシャ 8mm	1	BW 01 000 2	10
11	ホースクランプ 15.5	2	000 03 083	4
12	ホースクランプ 9.5	1	000 03 082	4
13	ホースクランプ 13	3	000 03 053	4
14	タイラップ 150mm	1	09 071 043	10
15	六角レンチ 6mm	1		



補修パーツはリペア品番にてご発注下さい。尚、単品出荷出来ない部品もありますので、その場合はセット品にてご注文下さいませお願い致します。

~ 取り付け要領 ~

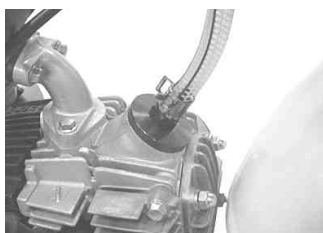
取り付けに付きましては図を参考にして下さい。

1. オイルキャッチタンク本体を、ノーマルマフラー取り付け部に取り付けます。

2. クラッチカバーよりオイルレベルゲージを取り外します。
Oリングにエンジンオイルを薄く塗布し、オイルキャップを取り付けて下さい。
トルク: 10N・m
(1.0kgf・m)

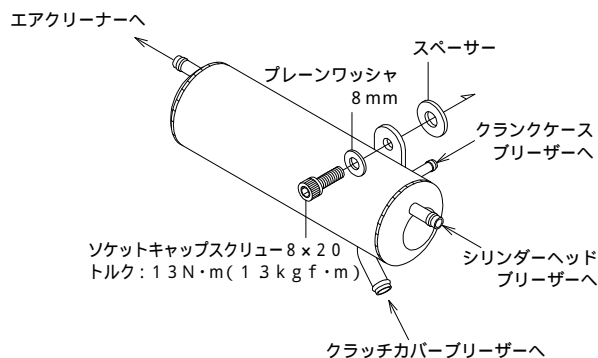


3. シリンダーヘッドよりタベットキャップ(上側)を取り外します。
Oリングにエンジンオイルを薄く塗布し、タベットキャップを取り付けて下さい。
トルク: 12N・m
(1.2kgf・m)



4. クランクケースブリーザーのホースを接続し、ホースクランプ 9.5で固定します。
シリンダーヘッドブリーザーホースを適当な長さに切断し、ホースクランプ 13で固定します。
クランクケースカバーブリーザーホースを適当な長さに切断し、ホースクランプ 15.5で固定します。

5. 排出ホースを接続し、ホースクランプ 13で固定します。
付属のタイラップを使用しホースを固定して下さい。
車体番号AB27-100001以降の車両で公道使用の場合はホースをエアクリーナーに接続して下さい。



- ・エアクリーナーに接続する際には、ホースをストレージタンクに取り付けて下さい。
- ・エアフィルターをご使用の場合は、ストレージタンクの取り付けボルトを外し、ホースに無理が掛からない位置にし、タイラップ等でタンクを固定して下さい。

SPECIAL PARTS TAKEGAWA

〒584-0069 大阪府富田林市錦織東三丁目5番16号
TEL 0721 25 1357
FAX 0721-24-5059
お問い合わせ専用ダイヤル 0721 25 8857
URL <http://www.takegawa.co.jp>