



オイルキャッチタンク K I T 取扱説明書

商品番号 : 09 - 04 - 025 (ノーマルクラッチ用)
: 09 - 04 - 031 (スペシャルクラッチ用)
(乾式クラッチ用)
適応車種 : モンキー・ゴリラ
フレーム号機 : Z50J - 1300017 ~
: AB27 - 1000001 ~

- ・この度は、TAKEGAWA 商品をお買い上げ頂きまして有り難うございます。使用の際には下記事項を遵守頂きますようお願い致します。
- ・取り付け前には、必ずキット内容をお確かめ下さい。万一お気付きの点がございましたら、お買い上げ頂いた販売店にご相談下さい。

ご使用前に必ずお読み下さい

取扱説明書に書かれている指示を無視した使用により事故や損害が発生した場合、当社は賠償の責を一切負いかねます。
この製品を取り付け使用し、当社製品以外の部品に不具合が発生しても当社製品以外の部品の保証は、どのような事柄でも一切負いかねます。
商品を加工等された場合は、保証の対象にはなりません。
他社製品との組み合わせのお問い合わせはご遠慮下さい。
オイルレベルゲージを取り外しますのでエンジンオイル量の点検時は、ブリザーキャップを外してオイルレベルゲージで確認して下さい。
ノーマルマフラー及びアップタイプマフラーには取り付け出来ませんのでご注意ください。
車体番号 AB27 - 1000001 以降の車両には排出側ホースをエアクリーナーに接続して下さい。



注意

下記内容を無視した取扱をすると、人が傷害を負う可能性が想定される内容及び物的損害が想定される内容を示しています。

- ・作業を行う際は、必ず冷間時（エンジンおよびマフラーが冷えている時）に行ってください。
(火傷の原因となります。)
- ・作業を行う際は、その作業に適した工具を用意して行って下さい。
(部品の破損、ケガの原因となります。)
- ・製品およびフレームには、エッジや突起がある場合があります。作業時は、手を保護して作業を行ってください。
(ケガの原因となります。)
- ・走行前は、必ず各部を点検し、ネジ部等の緩みがないかを確認し緩みが有れば規定トルクで確実に増し締めを行ってください。
(部品の脱落の原因となります。)
- ・規定トルクは、必ずトルクレンチを使用し、確実に作業を行ってください。
(ボルトおよびナットの破損、脱落の原因となります。)
- ・キャッチタンクは必ずホースを接続した状態でご使用下さい。タンクのみを取り付けた場合、振動等でステーが破損し、タンクが脱落する可能性があります。



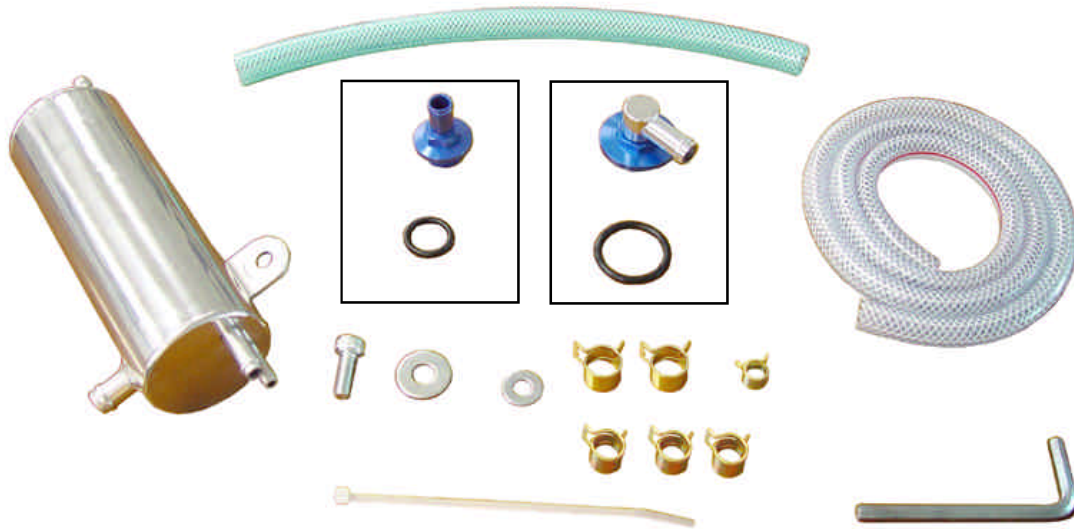
警告

下記内容を無視した取扱をすると、人が死亡したり重傷を負う可能性が想定される内容を示しています。

- ・走行中、異常が発生した場合は、直ちに車両を安全な場所に停止させ、走行を中止して下さい。
(事故につながる恐れがあります。)
- ・作業を行う際は、水平な場所で車両を安定させ安全に作業を行ってください。
(作業中に車両が倒れてケガをする恐れがあります。)
- ・点検、整備等を行った際、損傷部品が見つければ、その部品を再使用する事は避け損傷部品の交換を行ってください。
(そのまま使用すると事故につながる恐れがあります。)

性能アップ、デザイン変更、コストアップ等で商品および価格は予告無く変更されます。あらかじめご了承下さい。
クレームについては、商品の材料および加工に欠陥があると認められた商品に対しては、商品お買い上げ後1ヶ月以内を限度として、修理又は交換させて戴きます。但し、正しい取り付け、使用方法など守られていない場合は、この限りではありません。修理又は交換等にかかる一切の費用は対象となりません。
この取扱説明書は、本商品を破棄されるまで保管下さいませお願い致します。

~ 商 品 内 容 ~



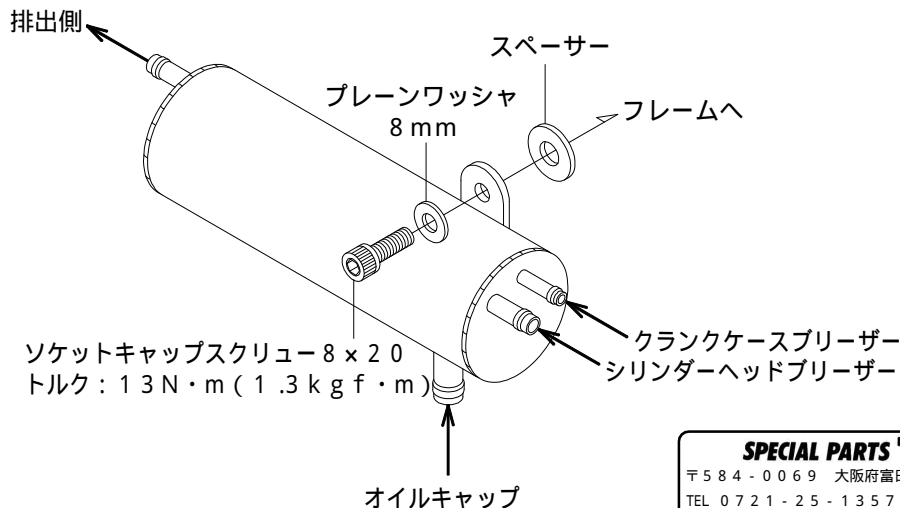
番号	部 品 名	個数	番号	部 品 名	個数
1	キャッチタンクCOMP.	1	9	スペーサー	1
2	オイルキャップ	1	10	プレーンワッシャ 8mm	1
3	Oリング 18mm	1	11	ホースクランプ 15.5	2
4	オイルキャップ	1	12	ホースクランプ 9.5	1
5	Oリング 30mm	1	13	ホースクランプ 13	3
6	ブリーザーホース 300mm	1	14	タイラップ 150mm	1
7	ブリーザーホース 1000mm	1	15	六角レンチ 6mm	1
8	ソケットキャップスクリュー 8×20	1			

部品番号2番及び3番は09-04-025、4番及び5番は09-04-031の内容を示しています。

~ 取 り 付 け 要 領 ~

取り付けに付きましては図を参考にして下さい。

1. オイルキャッチタンク本体を、ノーマルマフラー取り付け部に取り付けます。
2. クランクケースブリーザーのホースを接続し、ホースクランプ 9.5で固定します。
シリンダーヘッドブリーザーホースを適当な長さに切断し、ホースクランプ 13で固定します。
クランクケースカバーブリーザーホースを適当な長さに切断し、ホースクランプ 15.5で固定します。
3. 排出側ホースを接続し、クランプで固定します。
付属のタイラップを使用しホースを固定して下さい。
車体番号AB27-1000001以降の車体はホースをエアクリーナーに接続して下さい。



SPECIAL PARTS TAKEGAWA
 〒584-0069 大阪府富田林市錦織東三丁目5番16号
 TEL 0721-25-1357 FAX 0721-24-5059
 URL <http://www.takegawa.co.jp>