



# Allegri オイルホースキット 取扱説明書

( M g クラッチカバー装着車 )

商品番号 : 09 - 07 - 0046

適応車種 : XR50 / 100モタード

: Ape50 / 100

- ・この度は、TAKEGAWA 商品をお買い上げ頂きまして有り難うございます。使用の際には下記事項を遵守頂きますようお願い致します。
- ・取り付け前には、必ずキット内容をお確かめ下さい。万一お気付きの点がございましたら、お買い上げ頂いた販売店にご相談下さい。

## ご使用前に必ずお読み下さい

取扱説明書に書かれている指示を無視した使用により事故や損害が発生した場合、当社は賠償の責を一切負いかねます。

この製品を取り付け使用し、当社製品以外の部品に不具合が発生しても当社製品以外の部品の保証は、どのような事柄でも一切負いかねます。

商品を加工等された場合は、保証の対象にはなりません。

他社製品との組み合わせのお問い合わせはご遠慮下さい。

当製品は、上記適応車種の車両専用用品です。他の車両には取り付け出来ませんのでご注意ください。

補修部品に付きましては商品番号及び図中の番号にてお申し込み下さい。尚、不明な点がございましたらお買い求め販売店にお問い合わせ下さい。

このキットは下記の当社製品を同時に使用している車を取り付けの条件としています。

- ・ M g クラッチカバー
- ・ スーパークールオイルクーラーキット ( 3 - Fin ( 09 - 07 - 2151 ) \ 4 - Fin ( 09 - 07 - 215 ) ) ( XR50 / 100モタード、Ape50 / 100用キット取り付け車両に限る )
- ・ スーパークールオイルクーラー Type - B ( 3 - Fin ( 09 - 072 - 006 ) \ 4 - Fin ( 09 - 072 - 005 ) )

現在スーパークールオイルクーラー Type - A を使用している場合は別途オイルクーラーフィッティングアダプター ( 09 - 07 - 001 ) が  
必要です。

ホースがフレームに干渉する場合はホースにスパイラルチューブ等を巻き付けて干渉部分を保護する事をお勧めします。



### 注意

下記内容を無視した取扱をすると、人が傷害を負う可能性が想定される内容及び物的損害が想定される内容を示しています。

- ・作業等を行う際は、必ず冷間時 ( エンジンおよびマフラーが冷えている時 ) に行ってください。 ( 火傷の原因となります。 )
- ・作業を行う際は、その作業に適した工具を用意して行って下さい。 ( 部品の破損、ケガの原因となります。 )
- ・規定トルクは、必ずトルクレンチを使用し、確実に作業を行ってください。 ( ボルトおよびナットの破損、脱落の原因となります。 )
- ・製品およびフレームには、エッジや突起がある場合があります。作業時は、手を保護して作業を行ってください。 ( ケガの原因となります。 )
- ・走行前は、必ず各部を点検し、ネジ部等の緩みが無いかを確認し緩みがあれば規定トルクで確実に増し締めを行ってください。 ( 部品の脱落の原因となります。 )
- ・ガスケット、パッキン類は、必ず新品部品を使用して下さい。また、再使用する部品については、よく点検し摩耗や損傷がある場合は、必ず新品部品と交換して下さい。
- ・ホース交換時は必ずオイル量を点検し、オイル量が規定値を満たなければ補充し、オイル交換距離に達していればオイル交換作業を実施して下さい。



### 警告

下記内容を無視した取扱をすると、人が死亡したり重傷を負う可能性が想定される内容を示しています。

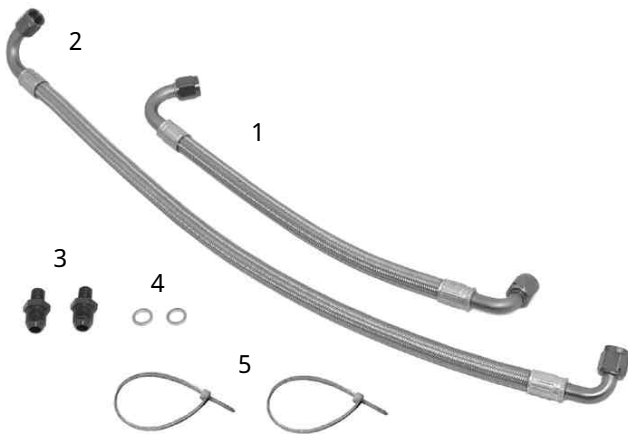
- ・エンジンを回転させる場合は、必ず換気の良い場所で行ってください。密閉した様な場所では、エンジンを始動させないで下さい。 ( 一酸化炭素中毒になる恐れがあります。 )
- ・走行中、異常が発生した場合は、直ちに車両を安全な場所に停止させ、走行を中止して下さい。 ( 事故につながる恐れがあります。 )
- ・作業を行う際は、水平な場所で車両を安定させ安全に作業を行ってください。 ( 作業中に車両が倒れてケガをする恐れがあります。 )
- ・点検、整備は、取扱説明書又は、サービスマニュアル等の点検方法、要領を守り、正しく行って下さい。 ( 不適当な点検整備は、事故につながる恐れがあります。 )
- ・点検、整備等を行った際、損傷部品が見つければ、その部品を再使用する事は避け損傷部品の交換を行ってください。 ( そのまま使用すると事故につながる恐れがあります。 )
- ・製品梱包のビニール袋は、幼児の手の届かない所に保管するか、廃棄処分して下さい。 ( 幼児がかぶったりすると、窒息の恐れがあります。 )
- ・ガソリンは、非常に引火しやすい為、一切の火気を避け燃えやすい物が周りに無い事を確認して下さい。又、気化したガソリンの滞留は、爆発等の危険性がある為、通気の良い場所で作業を行ってください。
- ・交換作業時に車両にオイルが付着した際は必ず拭き取って下さい。

性能アップ、デザイン変更、コストアップ等で商品および価格は予告無く変更されます。あらかじめご了承下さい。

クレームについては、商品の材料および加工に欠陥があると認められた商品に対しては、商品お買い上げ後1ヶ月以内を限度として、修理又は交換させて頂きます。但し、正しい取り付け、使用方法など守られていない場合は、この限りではありません。修理又は交換等にかかる一切の費用は対象となりません。

この取扱説明書は、本商品を破棄されるまで保管下さいませお願い致します。

## ～ 商 品 内 容 ～



番号	部 品 名	個数
1	オイルホース1 330mm	1
2	オイルホース2 560mm	1
3	アダプター M10	2
4	シーリングワッシャ 10mm	2
5	インシュロックタイ 200mm	2

## ～ 取 り 付 け 要 領 ～

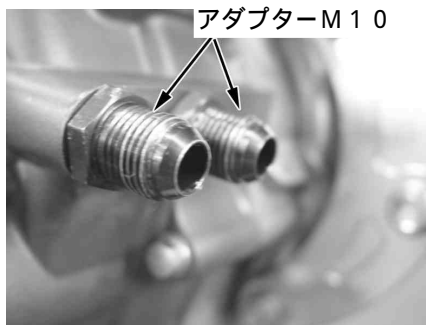
1. セット内容を確認します。
2. 作業に適した工具を用意します。
3. 車体をメンテナンススタンド等でしっかりと安定させます。
4. クラッチカバーのオイルプラグボルトを取り外し、アダプター M10 にシーリングワッシャ 10mm を通しアダプターを取り付けます。

締め付けの際スパナ等がカバーに当たらないように注意して下さい。  
(塗装面が削れてしまう恐れがあります。)

オイルプラグボルトを取り外した際、オイル取出口よりオイルが漏れる可能性があります。オイル受け皿を用意し、作業を行って下さい。

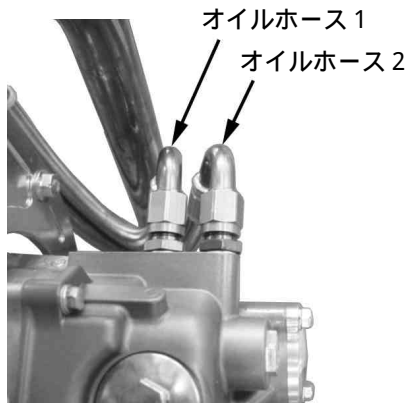
注意：規定トルクを必ず守って下さい。

$$T = 14 \text{ N} \cdot \text{m} (1.4 \text{ kgf} \cdot \text{m})$$



アダプター-M10

5. アダプター-M10 にオイルホースを仮付けします。乗車状態から見て右側にオイルホース1 (330mm) を左側にオイルホース2 (560mm) を取り付けます。



オイルホース1

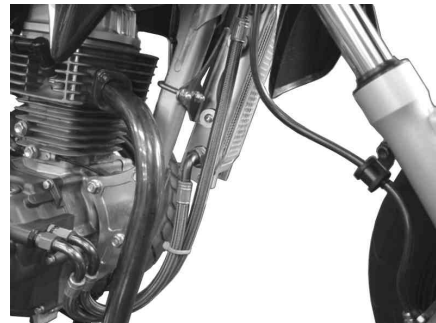
オイルホース2

6. オイルホースが他の部品に著しく干渉しない様に取り付けします。オイルホース1をオイルクーラー下側の取り出し口に、オイルホース2を上側の取り出し口に取り付けます。取り回しが決まればフィッティングを規定トルクで締め付けます。写真を参考にし、キット付属のインシュロックタイでホースを固定します。フレーム等に干渉する部分があればスパイラルチューブ等を使用し、保護して下さい。

フィッティングを締め付ける際、必ずアダプターにスパナをかけた状態で行って下さい。

注意：規定トルクを必ず守って下さい。

$$T = 10 \text{ N} \cdot \text{m} (1.0 \text{ kgf} \cdot \text{m})$$



7. エンジンを始動し、各部よりオイル漏れなどの有無を確認して下さい。エンジンを止め、約一分後にクラッチケースカバーのオイルポッドウインドでオイルの量を確認し、少ない場合は必ず補充して下さい。

### SPECIAL PARTS TAKEGAWA

〒584-0069

大阪府富田林市錦織東三丁目5番16号

TEL 0721-25-1357

FAX 0721-24-5059

URL <http://www.takegawa.co.jp>