



オイルクーラープレート 取扱説明書

(当社製スーパーオイルクーラー用オプション)

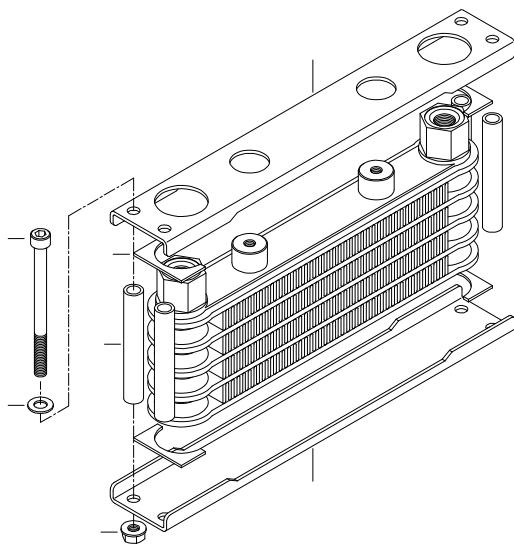
商品番号 : 09 - 07 - 021 (4段/ブルー)
 : 09 - 07 - 022 (4段/レッド)
 : 09 - 07 - 023 (4段/ゴールド)
 : 09 - 07 - 025 (3段/ブルー)
 : 09 - 07 - 026 (3段/レッド)

～ 特 徴 ～

このキットは、スーパーオイルクーラーのポリウムをアップさせるアクセサリパーツです。
 飛び石等からオイルクーラーコアを保護する、オイルクーラーガード(当社別売)が取り付け可能になります。
 オイルクーラーガード
 4段コア用 09 - 07 - 002
 3段コア用 09 - 07 - 006

ご使用前に必ずお読み下さい

このキットは当社製スーパーオイルクーラー専用です。
 プレート取り付け後、オイルクーラー自体がガタつく場合は、付属のラバーBを図1のように挟んで取り付けて下さい。
 性能アップ、デザイン変更、コストアップ等で商品および価格は予告無く変更されます。あらかじめご了承下さい。
 クレームについては、材料および加工に欠陥があると認められた商品に対してのみ、お買い上げ後1ヶ月以内を限度として、修理又は交換させて頂きます。但し、正しい取り付けや、使用方法など守られていない場合は、この限りではありません。修理又は交換等にかかる一切の費用は対象となりません。
 この取扱説明書は、本商品を破棄されるまで保管下さいませお願い致します。



番号	部 品 名	数量
1	オイルクーラープレートアッパー	1
2	オイルクーラープレートロウ	1
3	プレートカラー	4
4	ソケットキャップスクリュー 6×80(6×65)	4
5	ラバーA	4
6	フランジナット M6	4
7	プレーンワッシャ 6mm	4
	ラバーB	4
	シーリングワッシャ 14mm	4

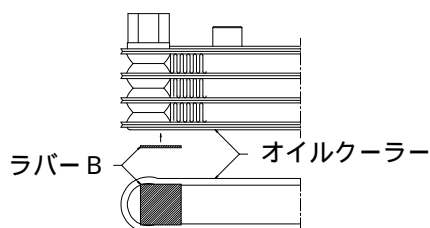


図1

株式会社 **SPECIAL PARTS 武川**

〒584-0069 大阪府富田林市錦織東三丁目5番16号

TEL 0721 25 1357

FAX 0721-24-5059

お問い合わせ専用ダイヤル 0721 25 8857

URL <http://www.takegawa.co.jp>