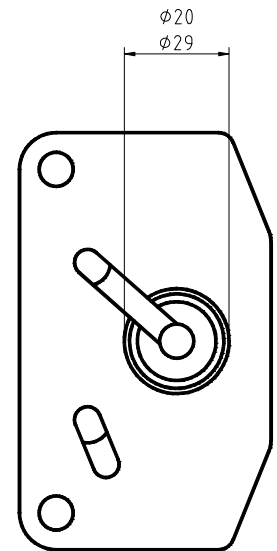


オイルクーラーユニット 取扱説明書

| シリンダーヘッド種別 | 適応車種 | 商品番号 |
|---------------------|---|--------------------|
| S-Stage/Normal head | 6Vモンキー・ゴリラ フレームNO. Z50J-1300017から フレームNO. Z50J-1600006まで | 09-07-0501 (29) |
| | 6Vモンキー・ゴリラ フレームNO. Z50J-1600008～ 12Vモンキー・ゴリラ フレームNO. Z50J-1600008～ フレームNO. AB27-1000001～ モンキー-BAJA | 09-07-0511 (20) |
| Regular head | 6Vモンキー・ゴリラ フレームNO. Z50J-1300017から フレームNO. Z50J-1600006まで 6Vモンキー・ゴリラ フレームNO. Z50J-1600008～ 12Vモンキー・ゴリラ フレームNO. Z50J-2000001～ フレームNO. AB27-1000001～ モンキー-BAJA | 09-07-0501 (29) |
| R-Stage head | 6Vモンキー・ゴリラ フレームNO. Z50J-1300017～ 12Vモンキー・ゴリラ フレームNO. Z50J-2000001～ フレームNO. AB27-1000001～ モンキー-BAJA | 09-07-0511 (20) |



オイルクーラーユニット裏面

- ・このたびは、TAKEGAWA 商品をお買い上げ頂きましてありがとうございます。使用の際には下記事項を遵守頂きますようお願いいたします。
- ・取り付け前には、必ずキット内容をお確かめ下さい。万一お気付きの点がございましたら、お買い上げ頂いた販売店にご相談下さい。

ご使用前に必ずお読み下さい

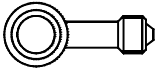
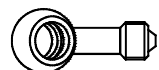
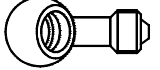

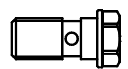

取扱説明書に書かれている指示を無視した使用により事故や損害が発生した場合、当社は賠償の責を一切負いかねます。この製品を取り付け使用し、当社製品以外の部品に不具合が発生しても当社製品以外の部品の保証は、どのような事柄でも一切負いかねます。商品を加工等された場合は、保証の対象にはなりません。他社製品との組み合わせのお問い合わせはご遠慮下さい。当製品は、記載の適応表に合致する車種、フレーム号機の車両専用部品です。他の車両には取り付けできませんので御注意下さい。当製品は、オイルクーラーへのオイルラインを設定する補修部品です。ユニット単品での使用は出来ませんので、ご注意下さい。アダプター類やオイルホースは、オプションパーツより各製品に適応した物をご使用下さい。

⚠ 注意 この表示を無視した取扱をすると、人が傷害を負う可能性が想定される内容及び物的損害が想定される内容を示しています。

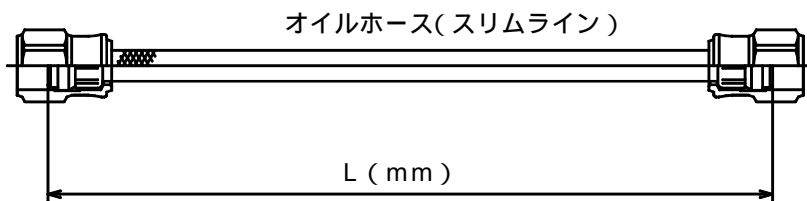
- ・作業等を行う際は、必ず冷間時（エンジンおよびマフラーが冷えている時）に行ってください。（火傷の原因となります。）
- ・作業を行う際は、その作業に適した工具を用意して行って下さい。（部品の破損、ケガの原因となります。）
- ・規定トルクは、必ずトルクレンチを使用し、確実に作業を行ってください。（ボルトおよびナットの破損、脱落の原因となります。）
- ・製品およびフレームには、エッジや突起がある場合があります。作業時は、手を保護して作業を行ってください。（ケガの原因となります。）
- ・走行前は、必ず各部を点検し、ネジ部等の緩みがないかを確認し緩みがあれば規定トルクで確実に増し締めを行ってください。（部品の脱落の原因となります。）
- ・ガスケット、パッキン類は、必ず新品部品を使用して下さい。また、再使用する部品については、よく点検し磨耗や損傷がある場合は、必ず新品部品と交換してください。

性能アップ、デザイン変更、コストアップ等で商品および価格は予告無く変更されます。あらかじめ御了承下さい。クレームについては、商品の材料および加工に欠陥があると認められた商品に対しては、商品お買い上げ後1ヶ月以内を限度として、修理又は交換させて戴きます。但し、正しい取り付け、使用方法など守られていない場合は、この限りではありません。修理又は交換等にかかる一切の費用は対象となりません。この取扱説明書は、本商品を破棄されるまで保管下さいます様お願い致します。

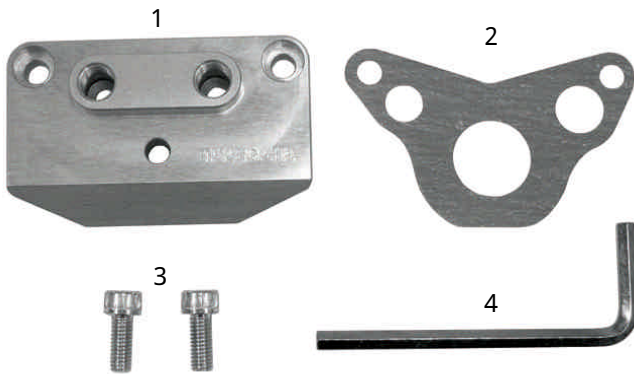
オプションパーツ

| 09 071 007 | 09 071 008 | 09 071 009 | 09 071 006 | 09 071 010 | 09 071 015 |
|---|---|---|---|---|---|
|  |  |  |  |  |  |
| バンジョーストレート | バンジョー-25° | バンジョー-45° | アダプター M10×1.25 | バンジョーボルト M10×1.25 | シーリングワッシャ 10mm 10枚入り |

| L | 商品番号 |
|-----|------------|
| 150 | 09-070-001 |
| 190 | 09-070-002 |
| 250 | 09-070-003 |
| 285 | 09-070-004 |
| 310 | 09-070-005 |
| 320 | 09-070-006 |
| 350 | 09-070-007 |
| 380 | 09-070-008 |
| 390 | 09-070-009 |
| 555 | 09-070-010 |
| 590 | 09-070-011 |



~商品内容~



| 番号 | 部品名 | 個数 |
|----|-----------------------|----|
| 1 | オイルクーラーユニット | 1 |
| 2 | R.シリンダーヘッドサイドカバーガスケット | 1 |
| 3 | ソケットキャップスクリュー 6×1.5 | 2 |
| 4 | 六角棒スパナ 5mm | 1 |

~取り付け要領~

- メンテナンススタンド等を使用し、車両を安定させます。
△エンジンが冷えている事を確認して下さい。
- オイルの受け皿を用意し、R.シリンダーヘッドサイドカバーを固定しているボルト3本を取り外します。
L.シリンダーヘッドサイドカバーが外れますので注意して下さい。
R.シリンダーヘッドサイドカバーが外れにくい場合はプラスチックハンマーを使用し、サイドカバーを数回軽く叩いて下さい。
- シリンダーヘッド左右のサイドカバー取り付け面を清掃します。
オイルクーラーユニットにガスケットをあわせ、付属のソケットキャップスクリューでシリンダーヘッドに取り付けます。
スクリューを指定トルクで締め付けます。
トルク：10N・m (1.0kgf・m)
- L.シリンダーヘッドサイドカバーのガスケットとシーリングワッシャを新品に交換しノーマルの六角ボルトでL.サイドカバーを取り付けます。
六角ボルトを指定トルクで締め付けます。
トルク：10N・m (1.0kgf・m)
- 使用するオイルクーラーや取り付け位置に適したオプションパーツを取り付け、オイルホースを接続します。
クーラーユニット下側が吐出側です。

SPECIAL PARTS TAKEGAWA
 〒584-0069 大阪府富田林市錦織東三丁目5番16号
 TEL 0721-25-1357 FAX 0721-24-5059
 URL <http://www.takegawa.co.jp>