



オイルクーラーユニット 取扱説明書

商品番号：09-07-0562（タイプ1）
09-07-0572（タイプ2）
適応車種：当社スペシャルクラッチ又は、乾式クラッチ取り付け車
（旧タイプスペシャルクラッチ及び旧タイプ乾式クラッチ除く）

- ・この度は、TAKEGAWA 商品をお買い上げ頂きまして有り難うございます。使用の際には下記事項を遵守頂きますようお願い致します。
- ・取り付け前には、必ずキット内容をお確かめ下さい。万一お気付きの点がございましたら、お買い上げ頂いた販売店にご相談下さい。

ご使用前に必ずお読み下さい

ご注意

このオイルクーラーユニットは、サンドキャスト製クラッチカバー（湿式 / 乾式）専用部品です。
サーモスタットの取り付けが出来る、ダイカスト製クラッチカバー（マグネシウム / アルミニウム）にはオイルラインが異なりますので使用出来ません。
そのまま使用するとエンジンオイルが循環せず、クランクシャフト等を損傷する重大なエンジントラブルとなります。

取扱説明書に書かれている指示を無視した使用により事故や損害が発生した場合、当社は賠償の責を一切負いかねます。
この製品を取り付け使用し、当社製品以外の部品に不具合が発生しても当社製品以外の部品の保証は、どの様な事柄でも一切負いかねます。
商品を加工等された場合は、保証の対象にはなりません。
他社製品との組み合わせのお問い合わせはご遠慮下さい。
当製品は、当社スペシャルクラッチ及び乾式クラッチ専用部品です。他のクラッチには取り付け出来ませんのでご注意ください。
当製品を使用すると、STD マフラー及びアップタイプマフラーが使用出来なくなりますのでご注意ください。
当製品は、当社スペシャルクラッチ及び乾式クラッチのオイルクーラーへのオイルラインを設定する部品です。単品での使用は出来ませんので各車両に適応したオイルクーラーキットと併用してご使用下さい。

注意

下記内容を無視した取扱をすると、人が傷害を負う可能性が想定される内容及び物的損害が想定される内容を示しています。

- ・作業等を行う際は、必ず冷間時（エンジンおよびマフラーが冷えている時）に行ってください。（火傷の原因となります。）
- ・作業を行う際は、その作業に適した工具を用意して行って下さい。（部品の破損、ケガの原因となります。）
- ・規定トルクは、必ずトルクレンチを使用し、確実に作業を行ってください。（ボルトおよびナットの破損、脱落の原因となります。）
- ・製品およびフレームには、エッジや突起がある場合があります。作業時は、手を保護して作業を行ってください。（ケガの原因となります。）
- ・走行前は、必ず各部を点検し、ネジ部等の緩みが無いかを確認し緩みが有れば規定トルクで確実に増し締めを行ってください。（部品の脱落の原因となります。）
- ・オイルホースは、走行時に邪魔にならないような位置で、マフラーと接触しないように取り回して下さい。（オイルホースが抜けたり、溶けたりするとオイル漏れによる出火やエンジントラブルの原因となります。）
- ・Oリングは、分解毎に必ず新品と交換して下さい。（再使用した場合オイル漏れ等によるトラブルの原因となります。）

性能アップ、デザイン変更、コストアップ等で商品および価格は予告無く変更されます。あらかじめご了承下さい。
クレームについては、商品の材料および加工に欠陥があると認められた商品に対しては、商品お買い上げ後1ヶ月以内を限度として、修理又は交換させて頂きます。但し、正しい取り付け、使用方法など守られていない場合は、この限りではありません。修理又は交換等にかかる一切の費用は対象となりません。

この取扱説明書は、本商品を破棄されるまで保管下さいます様お願い致します。

～特徴～

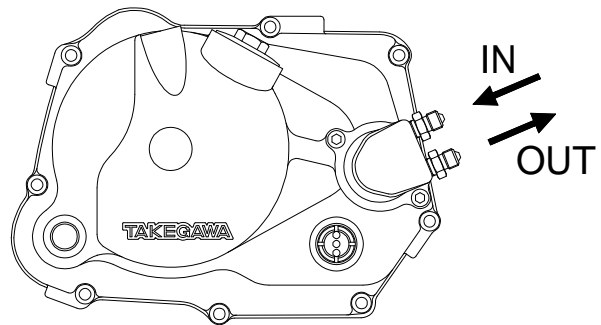
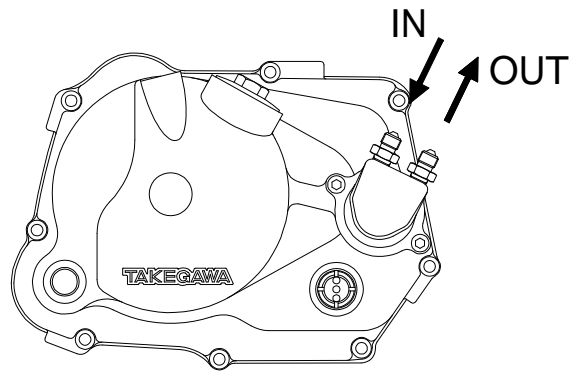
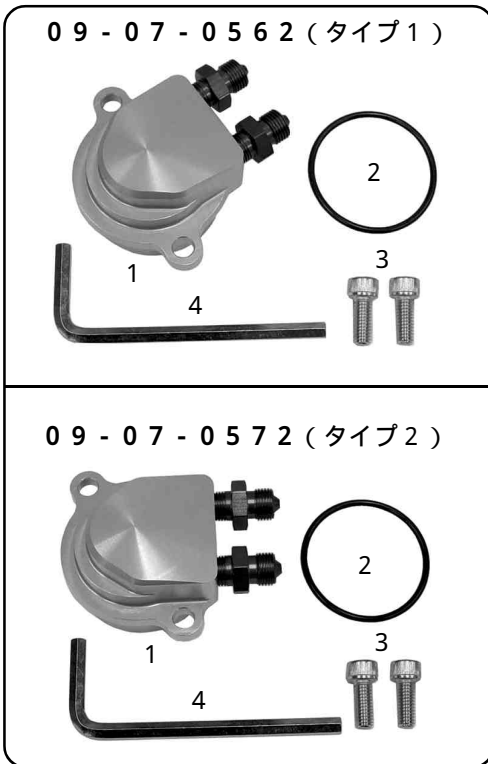
ジュラルミン材を削り出し、アルマイト処理を施したオイルクーラーユニットです。オイルフィルターカバーと交換するだけで、オイルクーラーへのオイル取り出しが可能になります。

タイプ2はタイプ1に比べ、41°前傾した位置にユニオンがあり、オイルクーラーを低い位置にマウントする場合に適しています。

～取り付け要領～

1. メンテナンススタンド等を使用し、車両を安定させます。
△エンジンが冷えている事を確認して下さい。
2. オイルの受け皿を用意し、オイルフィルターカバーのキャップスクリュー2本を外し、フィルターカバーを取り外します。オイルフィルターを抜き取ります。
フィルターカバーを外すとエンジンオイルが出てきますのでご注意ください。
オイルのにじみ等の原因となる為、ケース内に残っているオイル及びOリング当たり面のオイルを拭き取って下さい。
3. オイルクーラーユニットに付属のOリングを取り付けます。
クーラーユニットの突起部にオイルフィルターを差し込みます。
4. Oリング部に薄くエンジンオイルを塗布し、クランクケースカバー側にスプリングが入っていることを確認して、クーラーユニットを取り付けます。ソケットキャップスクリューを指定トルクで締め付けます。T = 10 N・m (1.0 kg f・m)
クーラーユニット取り付け時にOリングのかみ込みに注意して下さい。
エンジン始動後は、オイルクーラーやクーラーユニット等が高温になりますので十分注意して下さい。

~ 商 品 内 容 ~



09-07-0562 (タイプ1)

09-07-0572 (タイプ2)

番号	部 品 名	個数
1	オイルクーラーユニットCOMP.	1
2	Oリング	1
3	ソケットキャップスクリュー 6×15	2
4	六角棒スパナ 5mm	1

番号	部 品 名	個数
1	オイルクーラーユニットCOMP.	1
2	Oリング	1
3	ソケットキャップスクリュー 6×15	2
4	六角棒スパナ 5mm	1

オプションパーツ

オイルホース(スリムライン)



L	商品番号
150	09-070-001
190	09-070-002
250	09-070-003
285	09-070-004
310	09-070-005
320	09-070-006
350	09-070-007
380	09-070-008
390	09-070-009
555	09-070-010
590	09-070-011

SPECIAL PARTS TAKEGAWA
 〒584-0069
 大阪府富田林市錦織東三丁目5番16号
 TEL 0721-25-1357
 FAX 0721-24-5059
 URL <http://www.takegawa.co.jp>