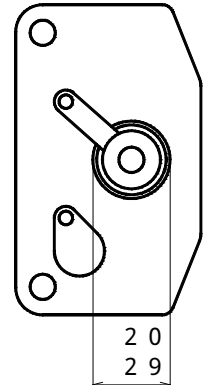


## オイルクーラーキット 取扱説明書

シリンダーヘッド種別	適応車種	商品番号
S-Stage/Normal head R-Stage head	C D 5 0 フレームNO. CD50-1500001 ~	0 9 - 0 7 - 1 0 1 ( 4 段 / ブラック )
		0 9 - 0 7 - 2 0 1 ( 4 段 / シルバー )
Regular head	C L 5 0 フレームNO. CD50-4000001 ~	0 9 - 0 7 - 2 0 1 1 ( 3 段 / シルバー )
		0 9 - 0 7 - 1 0 2 ( 4 段 / ブラック )
		0 9 - 0 7 - 2 0 2 ( 4 段 / シルバー )
		0 9 - 0 7 - 2 0 2 1 ( 3 段 / シルバー )



オイルクーラーユニット裏面

- ・この度は、TAKEGAWA 商品をお買い上げ頂きまして有り難うございます。使用の際には下記事項を遵守頂きますようお願い致します。
- ・取り付け前には、必ずキット内容をお確かめ下さい。万一お気付きの点がございましたら、お買い上げ頂いた販売店にご相談下さい。

### ご使用前に必ずお読み下さい

取扱説明書に書かれている指示を無視した使用により事故や損害が発生した場合、当社は賠償の責を一切負いかねます。  
 この製品を取り付け使用し、当社製品以外の部品に不具合が発生しても当社製品以外の部品の保証は、どのような事柄でも一切負いかねます。  
 商品を加工等された場合は、保証の対象にはなりません。  
 他社製品との組み合わせのお問い合わせはご遠慮下さい。  
 当製品は、C D 5 0、C L 5 0 専用となっております。その他の車両には取り付け出来ませんのでご注意ください。  
 オイルクーラーユニットを取り付け出来るシリンダーヘッドは、S T D . 及び弊社レギュラータイプボアアップ用ヘッドです。フレーム番号及びシリンダーヘッドの種類によりオイルクーラーユニットが異なりますのでそれぞれシリンダーヘッドに適応した商品をご使用下さい。

**注意** 下記内容を無視した取扱をすると、人が傷害を負う可能性が想定される内容及び物的損害が想定される内容を示しています。

- ・一般公道では、法的速度を守り遵法運転を心掛けて下さい。  
 (法定速度を越える速度で走行した場合、運転者は道路交通法、速度超過違反で罰せられます。)
- ・作業等を行う際は、必ず冷間時(エンジンおよびマフラーが冷えている時)に行ってください。  
 (火傷の原因となります。)
- ・作業を行う際は、その作業に適した工具を用意して行って下さい。  
 (部品の破損、ケガの原因となります。)
- ・規定トルクは、必ずトルクレンチを使用し、確実に作業を行ってください。  
 (ボルトおよびナットの破損、脱落の原因となります。)
- ・製品およびフレームには、エッジや突起がある場合があります。作業時は、手を保護して作業を行ってください。  
 (ケガの原因となります。)
- ・走行前は、必ず各部を点検し、ネジ部等の緩みが無いかを確認し緩みが有れば規定トルクで確実に増し締めを行ってください。  
 (部品の脱落の原因となります。)
- ・ガスケット、パッキン類は、必ず新品部品を使用して下さい。また、再使用する部品については、よく点検し摩耗や損傷がある場合は、必ず新品部品と交換して下さい。

**警告** 下記内容を無視した取扱をすると、人が死亡したり重傷を負う可能性が想定される内容を示しています。

- ・エンジンを回転させる場合は、必ず換気の良い場所で行ってください。密閉した様な場所では、エンジンを始動させないで下さい。  
 (一酸化炭素中毒になる恐れがあります。)
- ・走行中、異常が発生した場合は、直ちに車両を安全な場所に停止させ、走行を中止して下さい。  
 (事故につながる恐れがあります。)
- ・作業を行う際は、水平な場所で車両を安定させ安全に作業を行ってください。  
 (作業中に車両が倒れてケガをする恐れがあります。)
- ・点検、整備は、取扱説明書又は、サービスマニュアル等の点検方法、要領を守り、正しく行って下さい。  
 (不適当な点検整備は、事故につながる恐れがあります。)
- ・点検、整備等を行った際、損傷部品が見つければ、その部品を再使用する事は避け損傷部品の交換を行ってください。  
 (そのまま使用すると事故につながる恐れがあります。)
- ・ガソリンは、非常に引火しやすい為、一切の火気を避け燃えやすい物が周りに無い事を確認して下さい。又、気化したガソリンの滞留は、爆発等の危険性がある為、通気の良い場所で作業を行ってください。

性能アップ、デザイン変更、コストアップ等で商品および価格は予告無く変更されます。あらかじめご了承下さい。

クレームについては、商品の材料および加工に欠陥があると認められた商品に対しては、商品お買い上げ後1ヶ月以内を限度として、修理又は交換させて戴きます。但し、正しい取り付け、使用方法など守られていない場合は、この限りではありません。修理又は交換等にかかる一切の費用は対象となりません。

この取扱説明書は、本商品を破棄されるまで保管下さいませお願い致します。

## ～ 特 徴 ～

オールアルミニウム製、真空ブレイジング接合でアウターフィンとオイル通路内にインナーフィンを持つツインフィンタイプのオイルクーラーです。軽量且つコンパクトな設計で優れたタービュレート効果を発揮しエンジンの高温に伴い発生するトラブルを低減します。オイルクーラー本体は、ブラックとシルバーの2種類を設定、専用設計で取り付けはボルトオン。又別売りのオイルクーラープレート、オイルクーラーガードの取り付けが可能です。

## ～ 商 品 内 容 ～

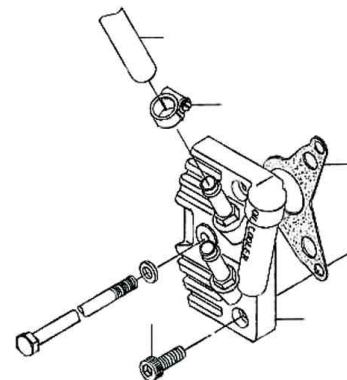


番号	商品内容	数量
1	オイルクーラーCOMP.	1
2	オイルユニオン	2
3	ユニオンボルト (M12 x P1.0)	2
4	シーリングワッシャ 1.4mm	4
5	オイルクーラーユニットCOMP.	1
6	R.シリンダーヘッドサイドカバーガスケット	1
7	オイルクーラーブラケット	1
8	オイルホース	1
9	ホースクランプ	4
10	ボタンヘッドスクリュー 6 x 1.0	2
11	ソケットキャップスクリュー 6 x 1.5	4
12	スプリングワッシャ	2
13	ブレンワッシャ	2
14	タイラップ 2.0mm	1
15	六角棒レンチ 4mm	1
16	六角棒レンチ 5mm	1

## ～ 取 り 付 け 要 領 ～

### オイルクーラーユニットの取り付け

1. スパークプラグキャップを取り外し、R.シリンダーヘッドサイドカバーの3本のボルトを抜き取り、R.サイドカバーを取り外します。
  - ・カバーが外れにくい場合は、プラスチックハンマーを使用し軽く叩いて下さい。
  - ・六角ボルト(頭部1.0mm)を緩めた際に、L.シリンダーヘッドサイドカバーが外れますのでご注意ください。
  - ・シリンダーヘッドにガスケット材が付着している場合は、ガスケット面を傷付けないように取り除いて下さい。
2. シリンダーヘッドR.ガスケット面を脱脂し、オイルクーラーユニットにガスケットを取り付けてソケットキャップスクリュー2本でシリンダーヘッドに仮締めします。
3. シリンダーヘッドL.ガスケット面を脱脂し、新品のガスケットを使用してL.シリンダーヘッドサイドカバーの位置を合わせてシリンダーヘッドに取り付けます。
  - 新品のシーリングワッシャを使用し、六角ボルトを規定トルクで締め付けた後キャップスクリューを指定トルクで締め付けます。
  - トルク：10N・m(1.0kgf・m)



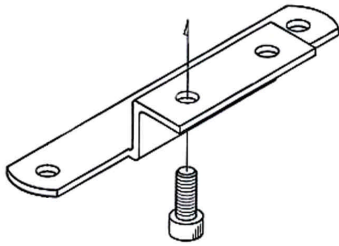
## オイルクーラー本体取り付け

1. ボタンヘッドスクリュー、スプリングワッシャ、プレーンワッシャを使用し、オイルクーラーステ - をオイルクーラー本体に取り付けスクリューを指定トルクで締め付けます。

トルク：9 N・m ( 0.9 kgf・m )

2. ステアリングロック後方にあるフレームステ - 部分にオイルクーラーステ - をキャップスクリューを使用し、指定トルクで締め付けます。

トルク 10 N・m ( 1.0 kgf・m )



3. オイルユニオン上下にシーリングワッシャを入れユニオンボルトでオイルクーラーに仮締めします。

- ・オイルユニオン下側のシーリングワッシャは、オイルクーラーの凹部に合わせてずれのない様に取り付けて下さい。ワッシャがずれたままの状態ではボルトを締め付けた場合オイル漏れの原因となります。

4. オイルホースを適当な長さに切断し、オイルユニオンとオイルクーラーユニットにそれぞれホースを差し込みホースクランプで締め付けます。

- ・オイルホースは他の部分と干渉しない様取り回しに注意して下さい。

5. ユニオンボルトを規定トルクで締め付け、タイラップを使用して適当な位置でホースを束ねます。

- ・ユニオンボルト締め付け時、オイルクーラーヘッド（六角部分）に必ずスパナ等を掛け、オイルクーラーを固定した状態でボルトを締め付けて下さい。

トルク：25 N・m ( 2.5 kgf・m )

6. スパークプラグキャップを取り付け、エンジンオイルをオイルクーラー容量（4段100cc / 3段80cc）分補給します。エンジンを始動し各部からのオイル漏れの有無を確認して下さい。

- ・エンジンオイルの補給及びエンジンオイル量の点検は、車両取り扱い説明書を参照して下さい。

### **SPECIAL PARTS TAKEGAWA**

〒584-0069

大阪府富田林市錦織東三丁目5番16号

TEL 0721-25-1357

FAX 0721-24-5059

URL <http://www.takegawa.co.jp>