



## オイルクーラーキット 取扱説明書

(スーパーヘッド用)

商品番号 : 09-07-134 (4段/ブラック)  
: 09-07-234 (4段/シルバー)  
: 09-07-2341 (3段/シルバー)  
適応車種 : モンキーR/R T  
フレーム番号 : AB22-1000017~

- ・この度は、TAKEGAWA 商品をお買い上げ頂きまして有り難うございます。使用の際には下記事項を遵守頂きますようお願い致します。
- ・取り付け前には、必ずキット内容をお確かめ下さい。万一お気付きの点がございましたら、お買い上げ頂いた販売店にご相談下さい。

### ご使用前に必ずお読み下さい

取扱説明書に書かれている指示を無視した使用により事故や損害が発生した場合、当社は賠償の責を一切負いかねます。

この製品を取り付け使用し、当社製品以外の部品に不具合が発生しても当社製品以外の部品の保証は、どのような事柄でも一切負いかねます。

商品を加工等された場合は、保証の対象にはなりません。

他社製品との組み合わせのお問い合わせはご遠慮下さい。

このオイルクーラーは、アウターフィンとオイル通路内にインナーフィンを持つツインフィンタイプのオイルクーラーです。軽量且つコンパクトな設計で優れたタビュレート効果を発揮し、エンジンの高温に伴い発生する油膜切れ等を適正に保ちます。又、ホース取り付け角度を自由に調整出来、ブラケットを交換する事により取り付け位置を変更出来ます。



### 注意

下記内容を無視した取扱をすると、人が傷害を負う可能性が想定される内容及び物的損害が想定される内容を示しています。

- ・一般公道では、法的速度を守り遵法運転を心掛けて下さい。  
(法定速度を越える速度で走行した場合、運転者は道路交通法、速度超過違反で罰せられます。)
- ・作業等を行う際は、必ず冷間時(エンジンおよびマフラーが冷えている時)に行ってください。  
(火傷の原因となります。)
- ・作業を行う際は、その作業に適した工具を用意して行って下さい。  
(部品の破損、ケガの原因となります。)
- ・規定トルクは、必ずトルクレンチを使用し、確実に作業を行ってください。  
(ボルトおよびナットの破損、脱落の原因となります。)
- ・製品およびフレームには、エッジや突起がある場合があります。作業時は、手を保護して作業を行ってください。  
(ケガの原因となります。)
- ・走行前は、必ず各部を点検し、ネジ部等の緩みが無いかを確認し緩みが有れば規定トルクで確実に増し締めを行ってください。  
(部品の脱落の原因となります。)
- ・ガスケット、パッキン類は、必ず新品部品を使用して下さい。また、再使用する部品については、よく点検し摩耗や損傷がある場合は、必ず新品部品と交換して下さい。



### 警告

下記内容を無視した取扱をすると、人が死亡したり重傷を負う可能性が想定される内容を示しています。

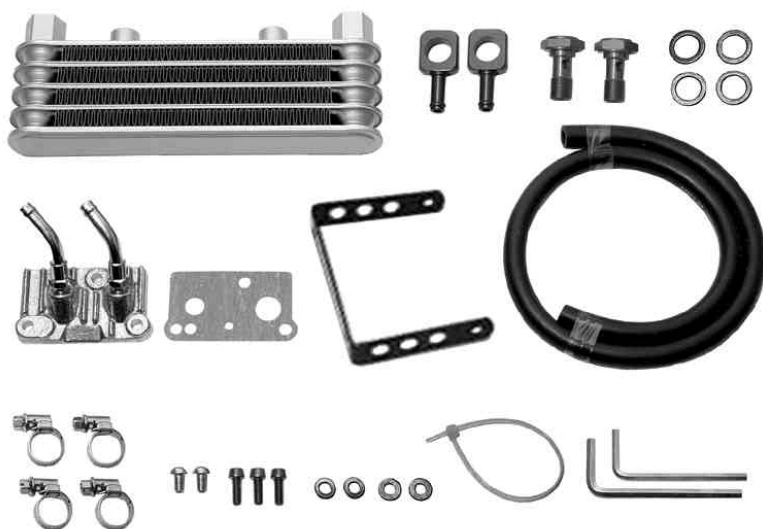
- ・エンジンを回転させる場合は、必ず換気の良い場所で行ってください。密閉した様な場所では、エンジンを始動させないで下さい。  
(一酸化炭素中毒になる恐れがあります。)
- ・走行中、異常が発生した場合は、直ちに車両を安全な場所に停止させ、走行を中止して下さい。  
(事故につながる恐れがあります。)
- ・作業を行う際は、水平な場所で車両を安定させ安全に作業を行ってください。  
(作業中に車両が倒れてケガをする恐れがあります。)
- ・点検、整備は、取扱説明書又は、サービスマニュアル等の点検方法、要領を守り、正しく行って下さい。  
(不適当な点検整備は、事故につながる恐れがあります。)
- ・点検、整備等を行った際、損傷部品が見つければ、その部品を再使用する事は避け損傷部品の交換を行ってください。  
(そのまま使用すると事故につながる恐れがあります。)
- ・ガソリンは、非常に引火しやすい為、一切の火気を避け燃えやすい物が周りに無い事を確認して下さい。又、気化したガソリンの滞留は、爆発等の危険性がある為、通気の良い場所で作業を行ってください。

性能アップ、デザイン変更、コストアップ等で商品および価格は予告無く変更されます。あらかじめご了承下さい。

クレームについては、商品の材料および加工に欠陥があると認められた商品に対しては、商品お買い上げ後1ヶ月以内を限度として、修理又は交換させて頂きます。但し、正しい取り付け、使用方法など守られていない場合は、この限りではありません。修理又は交換等にかかる一切の費用は対象となりません。

この取扱説明書は、本商品を破棄されるまで保管下さいませお願い致します。

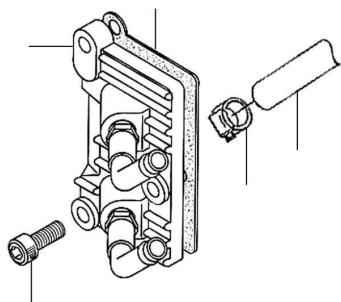
## ~ 商 品 内 容 ~



番号	商品内容	数量
1	オイルクーラーCOMP.	1
2	オイルユニオン	2
3	ユニオンボルト (M12 x P1.0)	2
4	シーリングワッシャ 14mm	4
5	オイルクーラーユニットCOMP.	1
6	R.シリンダーヘッドサイドカバーガスケット	1
7	オイルクーラーブラケット	1
8	オイルホース	1
9	ホースクランプ	4
10	ボタンヘッドスクリュー 6 x 10	2
11	ソケットキャップスクリュー 6 x 20	3
12	スプリングワッシャ	2
13	プレーンワッシャ	2
14	タイラップ 200mm	2
15	6角棒レンチ 4mm	1
16	6角棒レンチ 5mm	1

## ~ 取 り 付 け 要 領 ~

1. スパークプラグキャップを取り外し、R.シリンダーヘッドサイドカバーの3本のボルトを抜き取り、R.サイドカバーを取り外します。
  - ・カバーが外れにくい場合は、プラスチックハンマーを使用し軽く叩いて下さい。
  - ・6角ボルト(頭部10mm)を緩めた際に、L.シリンダーヘッドサイドカバーが外れますのでご注意ください。
  - ・シリンダーヘッドにガスケット材が付着している場合は、ガスケット面を傷付けないように取り除いて下さい。
2. シリンダーヘッドR.ガスケット面を脱脂し、オイルクーラーユニットにガスケットを取り付けてソケットキャップスクリュー2本でシリンダーヘッドに仮締めします。
3. シリンダーヘッドL.ガスケット面を脱脂し、新品のガスケットを使用してL.シリンダーヘッドサイドカバーの位置を合わせてシリンダーヘッドに取り付けます。
  - 新品のシーリングワッシャを使用し、6角ボルトを規定トルクで締め付けた後キャップスクリューを指定トルクで締め付けます。
  - トルク:  $1.0 \text{ N} \cdot \text{m}$  ( $1.0 \text{ kgf} \cdot \text{m}$ )



4. オイルクーラーCOMP.に オイルクーラーブラケット、プレーンワッシャ、スプリングワッシャ、ボタンヘッドスクリュー6 x 10の順で取り付けます。
5. オイルホースに ホースクランプを差し込んでおき、オイルユニオンにオイルホースを差し込み、ホースクランプで固定します。

6. オイルユニオンの上下に シーリングワッシャを入れ、ユニオンボルト(M12 x P1.0)でオイルクーラーCOMP.に仮止めします。
  - シーリングワッシャがオイルクーラーヘッダー(六角部分)の凹部からずれないように取り付け仮締めします。
  - シーリングワッシャがずれた状態でユニオンボルトを締め付けた場合、オイル漏れの原因となります。
7. ヘッドライト左右の取り付けビスを抜き取り、ヘッドライトケースとヘッドライトステ-の間にブラケットを差し込み、ビスを取り付け固定します。
8. オイルホースをワイヤーハーネス、各ケーブルに無理のかからない様に取り回しに注意し、オイルクーラーユニットユニオンに差し込み、ホースクランプで固定します。
9. オイルユニオンの取り付け角度を調整し、ユニオンボルトを締め付け、タイラップでホースを束ねます。
  - トルク:  $2.5 \text{ N} \cdot \text{m}$  ( $2.5 \text{ kgf} \cdot \text{m}$ )
  - ユニオンボルト締め付け時は、オイルクーラーヘッダー部分に必ずスパナ等を掛けて補充して下さい。
10. エンジンオイルを4段100cc / 3段80cc追加し、エンジンを掛け、各部よりのオイル漏れの有無を確認して下さい。エンジンを止め、約1分後にオイルレベルゲージを抜き刻線の範囲内にあるかを確認し、少ない場合は補充して下さい。

**SPECIAL PARTS TAKEGAWA**

〒584-0069

大阪府富田林市錦織東三丁目5番16号

TEL 0721-25-1357

FAX 0721-24-5059

URL <http://www.takegawa.co.jp>