



スーパーヘッド+ R用 ソリッドオイルクーラーキット

取扱説明書

商品番号：09-07-2103（シルバー）
09-07-2102（ブラック）

適応車種及びフレーム番号

HONDA モンキー/BAJAJA、ゴリラ

: Z50J-1300017~

: AB27-1000001~

XR50R・CRF50F

: AE03-1000001~

XR50R・CRF50Fに取り付けるにはフレームのキーシリンダーステーを切除する必要があります。

- ・この度は、TAKEGAWA 商品をお買い上げ頂きまして有り難うございます。使用の際には下記事項を遵守頂きますようお願い致します。
- ・取り付け前には、必ずキット内容をお確かめ下さい。万一お気づきの点がございましたら、お買い上げ頂いた販売店にご相談下さい。

ご使用前に必ずお読み下さい

取扱説明書に書かれている指示を無視した使用により事故や損害が発生した場合、当社は賠償の責を一切負いかねます。

この製品を取り付け使用し、当社製品以外の部品に不具合が発生しても当社製品以外の部品の保証は、どのような事柄でも一切負いかねます。

商品を加工等された場合は、保証の対象にはなりません。

他社製品との組み合わせのお問い合わせはご遠慮下さい。

当製品は、上記適応車種、フレーム番号の車両専用用品です。他の車両には取り付け出来ませんのでご注意ください。

当製品は、当社スーパーヘッド+ R 装着車専用用品です。純正ヘッドやその他ヘッド取り付け車には使用出来ません。

本キットを、XR50R及びCRF50Fに取り付ける場合、純正フレームのキーシリンダーステー部分を根元から切除する必要があります。



注意

下記内容を無視した取扱をすると、人が傷害を負う可能性が想定される内容及び物的損害が想定される内容を示しています。

- ・一般公道では、法定速度を守り遵法運転を心掛けて下さい。
(法定速度を越える速度で走行した場合、運転者は道路交通法、速度超過違反で罰せられます。)
- ・作業等を行う際は、必ず冷間時(エンジンおよびマフラーが冷えている時)に行ってください。(火傷の原因となります。)
- ・作業を行う際は、その作業に適した工具を用意して行って下さい。(部品の破損、ケガの原因となります。)
- ・規定トルクは、必ずトルクレンチを使用し、確実に作業を行ってください。(ボルトおよびナットの破損、脱落の原因となります。)
- ・製品およびフレームには、エッジや突起がある場合があります。作業時は、手を保護して作業を行ってください。(ケガの原因となります。)
- ・走行前は、必ず各部を点検し、ネジ部等の緩みが無いかを確認し緩みがあれば規定トルクで確実に増し締めを行ってください。
(部品の脱落の原因となります。)



警告

下記内容を無視した取扱をすると、人が死亡したり重傷を負う可能性が想定される内容を示しています。

- ・技術・知識等が無い方は、作業を行わないで下さい。(部品破損等の原因により、転倒・事故につながる恐れがあります。)
- ・エンジンを回転させる場合は、必ず換気の良い場所で行ってください。密閉した様な場所では、エンジンを始動させないで下さい。
(一酸化炭素中毒になる恐れがあります。)
- ・走行中、異常が発生した場合は、直ちに車両を安全な場所に停止させ、走行を中止して下さい。(事故につながる恐れがあります。)
- ・作業を行う際は、水平な場所で車両を安定させ安全に作業を行ってください。(作業中に車両が倒れてケガをする恐れがあります。)
- ・点検、整備は、取扱説明書又は、サービスマニュアル等の点検方法、要領を守り、正しく行って下さい。
(不適当な点検整備は、事故につながる恐れがあります。)
- ・点検、整備等を行った際、損傷部品が見つければ、その部品を再使用する事は避け損傷部品の交換を行ってください。
(そのまま使用すると事故につながる恐れがあります。)
- ・ガソリンは、非常に引火しやすい為、一切の火気を避け燃えやすい物が周りに無い事を確認して下さい。又、気化したガソリンの滞留は、爆発等の危険性がある為、換気の良い場所で作業を行ってください。

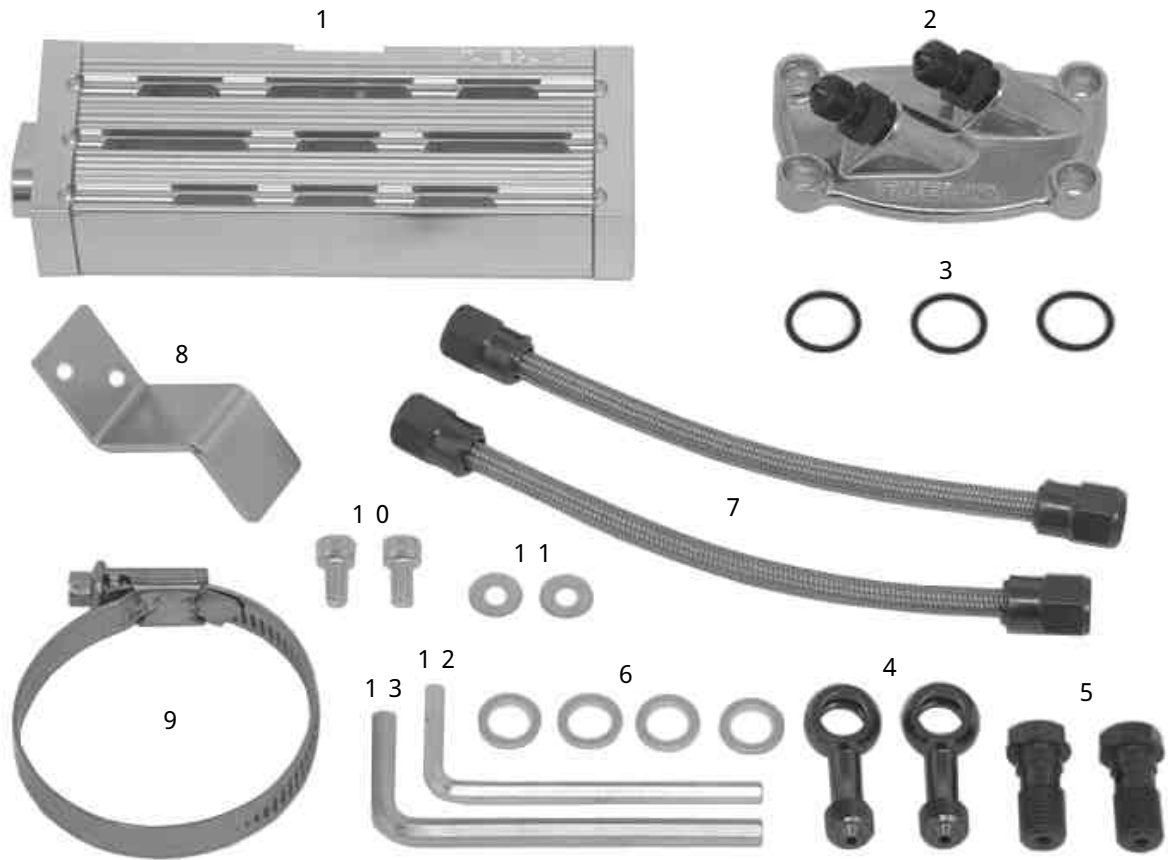
性能アップ、デザイン変更、コストアップ等で商品および価格は予告無く変更されます。あらかじめご了承下さい。

クレームについては、商品の材料および加工に欠陥があると認められた商品に対しては、商品お買い上げ後1ヶ月以内を限度として、修理又は交換させて頂きます。但し、正しい取り付け、使用方法など守られていない場合は、この限りではありません。修理又は交換等にかかる一切の費用は対象となりません。

なお、レース等でご使用の場合はいかなる場合もクレームは一切お受け致しません。あらかじめご了承下さい。

この取扱説明書は、本商品を破棄されるまで保管下さいます様お願い致します。

~ 商 品 内 容 ~



番号	部 品 名	数量	リペア品番	入数
1	オイルクーラーCOMP.(シルバー)	1	09-071-020	1
	オイルクーラーCOMP.(ブラック)		09-071-031	1
2	オイルクーラーユニット	1	09-07-0522	1
3	Oリング	3	09-071-039	4
4	バンジョー 25°	2	09-071-008	1
5	バンジョーボルト M10	2	09-071-010	1
6	シーリングワッシャ 10mm	4	09-071-015	10
7	オイルホース 150mm	2	09-070-001	1
8	オイルクーラーステー	1	09-071-016	1
9	クランプバンド	1	09-071-037	1
10	ソケットキャップスクリュー 5x10	2	BW-00-0027	6
11	プレーンワッシャ 5mm	2	BW-01-0016	10
12	Lレンチ 4mm	1	_____	△
13	Lレンチ 5mm	1	_____	△

補修パーツは、上記リペア品番にてご発注下さい。又、単品出荷出来ない部品もありますので、その場合はセット品にてご注文下さいます様、お願い致します。

～ 取 り 付 け 要 領 ～

1. キット内容を確認します。
2. 作業に適した工具を用意します。
3. 水平で安全な場所で、メンテナンススタンド等を用いて車両を安定させます
4. ホンダ純正サービスマニュアルを参照し、シート、フューエルタンクを取り外します。
5. フレームに付いているハーネスワイヤークリップを取り外します。
6. オイルの受け皿を用意し、シリンダーヘッドR.サイドカバーを固定しているソケットキャップスクリュー4本を取り外します。
カバーを取り外すとエンジンオイルが出てきますので注意して下さい。
7. オイルクーラーユニットCOMP.に、Oリングを取り付け、Oリング部に薄くエンジンオイルを塗布し、オイルクーラーユニットCOMP.をシリンダーヘッドに取り付け、規定トルクで締め付けます。
トルク：6 N・m (0.6 kgf・m)



8. ソケットキャップスクリュー5×10に、ブレンワッシャ5mmを通して、オイルクーラスターをオイルクーラーCOMP.に取り付け、規定トルクで締め付けます。
トルク：4.5 ~ 6 N・m (0.45 ~ 0.6 kgf・m)



9. モンキー系車両に取り付ける場合

オイルクーラスターをフレーム裏側の平らな部分に当て（フレームの平らな部分の後端に当てるようにします。）クランプバンドでフレームとオイルクーラスターを固定します。
この時、クランプバンドのネジ部分がタンクの下に隠れる様に、フレーム上側になる様に固定して下さい。



オイルクーラーCOMP.部分が前から見て水平で、横から見て垂直になっていることを確認します。歪んでいる場合は、オイルクーラーCOMP.を持ってゆっくりと修正し、クランプバンドを締めなおして下さい。

オイルクーラスターがフレームに溶接されているハーネス用リングに干渉するようならば、ハーネス用リングを干渉しない様に曲げるか切り取って下さい。

10. XR50R・CRF50Fに取り付ける場合

メインスイッチ突起部を押してステアからメインスイッチを取り外し、キーシリンダースターを根元から切除し、タッチアップペイント等錆び止めを施した上で取り付けて下さい。
メインスイッチを取り外してもエンジン始動は可能です。エンジン停止はハンドルのエンジンストップスイッチで行います。
また、モンキーとは燃料タンクステー位置が異なりますので、極力後ろにずらした状態で取り付けて下さい。



11. バンジョーボルトM10に、シーリングワッシャ、バンジョー25°、シーリングワッシャ、の順で通し、オイルクーラーCOMP.に取り付けて仮締めします。



12. バンジョーに、オイルホースを取り付け、オイルクーラーCOMP.とオイルクーラーユニットを接続します。
バンジョーの取り付け角度とオイルホースの取り回しが決まれば、バンジョーボルトとフィッティングを規定トルクで締め付けます。
トルク：バンジョーボルト：13 ~ 15 N・m

(1.3 ~ 1.5 kgf・m)

フィッティング：6 N・m (0.6 kgf・m)

13. 燃料タンク等、取り付け作業にあたり取り外した部品を元通り組み付けます。
14. スパークプラグを外し、キックスターを複数回踏み下ろしてオイルをエンジン内に回した後、スパークプラグを取り付けます。
15. エンジンオイルを30cc程度追加し、エンジンを始動し各部よりオイル漏れ等が無いか確認して下さい。
エンジンを止め、約1分後にオイルレベルゲージで基準範囲内にある事を確認し、少ない場合は補充して下さい。
エンジン始動後は、オイルクーラーやオイルクーラーユニット等が高温になりますので、十分注意して下さい。

SPECIAL PARTS TAKEGAWA

〒584-0069

大阪府富田林市錦織東三丁目5番16号

TEL 0721-25-1357

FAX 0721-24-5059

URL <http://www.takegawa.co.jp>