



CRF50・XR50用 コンパクトクールキット 取扱説明書

(スーパーヘッド+R用)

商品番号 : 09-07-2145

適応車種およびフレーム番号

HONDA CRF50F:AE03 1400001~
XR50R :AE03 1000001~

- ・この度は、TAKEGAWA 商品をお買い上げ頂きまして有り難うございます。使用の際には下記事項を遵守頂きますようお願い致します。
- ・取り付け前には、必ずキット内容をお確かめ下さい。万一お気付きの点がございましたら、お買い上げ頂いた販売店にご相談下さい。

～特徴～

コンパクトクールを採用することで、標準でオイルクーラーガードを備えています。

純正フレームのメインスイッチステーを利用して取り付けるステーと、メインスイッチステーを切除した場合にも取り付ける事の出来るステーの2種類を付属しています。

ご使用前に必ずお読み下さい

取扱説明書に書かれている指示を無視した使用により、事故や損害が発生した場合、当社は賠償の責を一切負いかねます。

この製品を取り付け使用し、当社製品以外の部品に不具合が発生しても当社製品以外の部品の保証は、どのような事柄でも一切負いかねます。

商品を加工等された場合は、保証の対象にはなりません。

他社製品との組み合わせのお問い合わせはご遠慮下さい。

当製品は、上記適応車種、フレーム番号の車両で当社製スーパーヘッド+R装着車専用です。他の車両や、スーパーヘッド+R以外のヘッド及び、124cc仕様車は取り付け出来ませんのでご注意下さい。

補修部品に付きましては商品番号及び図中の番号にてお申し込み下さい。尚、不明な点がございましたらお買い求め販売店にお問い合わせ下さい。XR50R・CRF50Fは競技専用車ですので、道路運送車両法や道路交通法に合致しません。従って、一般道路での走行は出来ませんのでご注意下さい。



注意

下記内容を無視した取扱をすると、人が傷害を負う可能性が想定される内容及び物的損害が想定される内容を示しています。

- ・作業等を行う際は、必ず冷間時（エンジンおよびマフラーが冷えている時）に行ってください。（火傷の原因となります。）
- ・作業を行う際は、その作業に適した工具を用意して行って下さい。（部品の破損、ケガの原因となります。）
- ・規定トルクは、必ずトルクレンチを使用し、確実に作業を行ってください。（ボルトおよびナットの破損、脱落の原因となります。）
- ・製品およびフレームには、エッジや突起がある場合があります。作業時は、手を保護して作業を行ってください。（ケガの原因となります。）
- ・走行前は、必ず各部を点検し、ネジ部等の緩みが無いかを確認し緩みがあれば規定トルクで確実に増し締めを行ってください。（部品の脱落の原因となります。）
- ・ガスケット、パッキン類は、必ず新品部品を使用して下さい。また、再使用する部品については、よく点検し摩耗や損傷がある場合は、必ず新品部品と交換して下さい。



警告

下記内容を無視した取扱をすると、人が死亡したり重傷を負う可能性が想定される内容を示しています。

- ・エンジンを回転させる場合は、必ず換気の良い場所で行ってください。密閉した様な場所では、エンジンを始動させないで下さい。（一酸化炭素中毒になる恐れがあります。）
- ・走行中、異常が発生した場合は、直ちに車両を安全な場所に停止させ、走行を中止して下さい。（事故につながる恐れがあります。）
- ・作業を行う際は、水平な場所で車両を安定させ安全に作業を行ってください。（作業中に車両が倒れてケガをする恐れがあります。）
- ・点検、整備は、取扱説明書又は、サービスマニュアル等の点検方法、要領を守り、正しく行って下さい。（不適当な点検整備は、事故につながる恐れがあります。）
- ・点検、整備等を行った際、損傷部品が見つければ、その部品を再使用する事は避け損傷部品の交換を行ってください。（そのまま使用すると事故につながる恐れがあります。）
- ・製品梱包のビニール袋は、幼児の手の届かない所に保管するか、廃棄処分して下さい。（幼児がかぶったりすると、窒息の恐れがあります。）

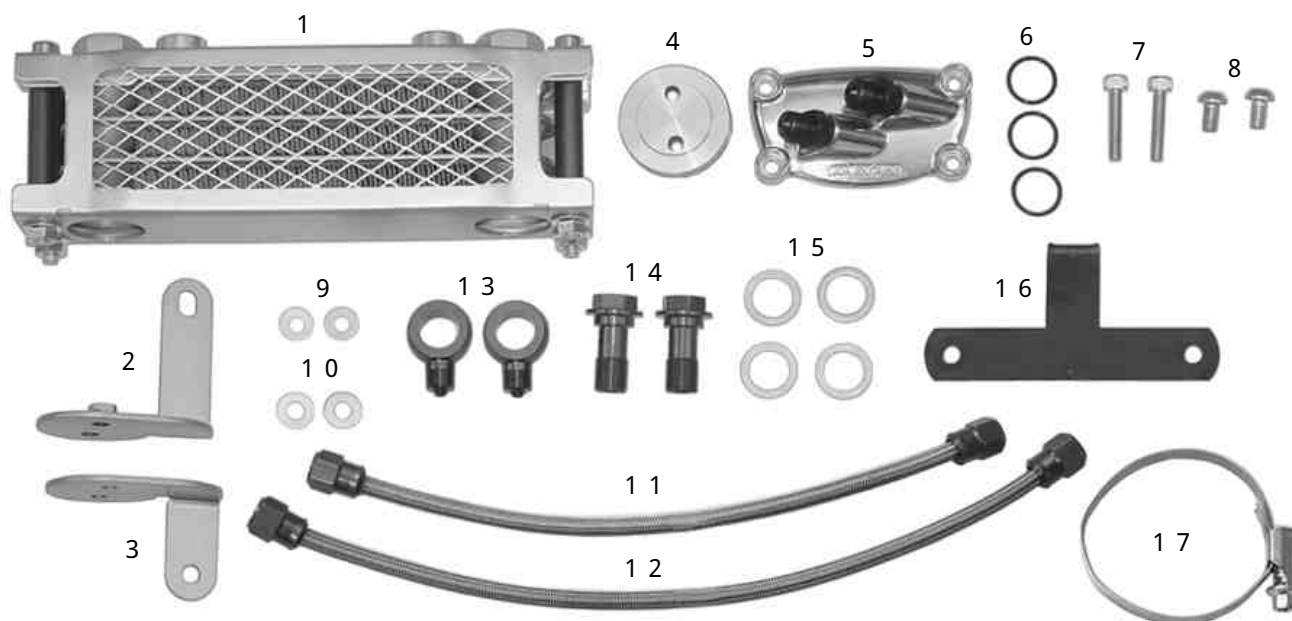
性能アップ、デザイン変更、コストアップ等で商品および価格は予告無く変更されます。あらかじめご了承下さい。

クレームについては、商品の材料および加工に欠陥があると認められた商品に対しては、商品お買い上げ後1ヶ月以内を限度として、修理又は交換させて頂きます。但し、正しい取り付け、使用方法など守られていない場合は、この限りではありません。修理又は交換等にかかる一切の費用は対象となりません。

なお、レース等でご使用の場合はいかなる場合もクレームは一切お受け致しません。あらかじめご了承下さい。

この取扱説明書は、本商品を破棄されるまで保管下さいます様お願い致します。

~ 商 品 内 容 ~



| 番号 | 部 品 名 | 個数 | リペア品番 | 入数 |
|----|--------------------------------|----|---------------|----|
| 1 | オイルクーラーComp. (コンパクトクーラー 3-Fin) | 1 | 09-072-010 | 1 |
| 2 | オイルクーラーステー L. | 1 | 15661-GEL-T10 | 1 |
| 3 | オイルクーラーステー R. | 1 | 15662-GEL-T10 | 1 |
| 4 | オイルクーラーステーカラー | 1 | 15663-GEL-T00 | 1 |
| 5 | オイルクーラーユニットComp. | 1 | 09-07-0522 | 1 |
| 6 | Oリング | 3 | 09-071-039 | 4 |
| 7 | ソケットキャップスクリュー 5×25 | 2 | BW-00-0035 | 6 |
| 8 | ボタンヘッドソケットキャップスクリュー 6×10 | 2 | BW-00-0013 | 5 |
| 9 | プレーンワッシャ 5mm | 2 | BW-01-0016 | 10 |
| 10 | プレーンワッシャ 6mm | 2 | BW-01-0001 | 10 |
| 11 | オイルホース 250mm | 1 | 09-070-003 | 1 |
| 12 | オイルホース 310mm | 1 | 09-070-005 | 1 |
| 13 | バンジヨー 12mm | 2 | 09-071-014 | 1 |
| 14 | バンジヨーボルト M12 | 2 | 09-071-013 | 1 |
| 15 | シーリングワッシャ 1.4mm | 4 | 09-071-032 | 5 |
| 16 | オイルクーラーブラケット | 1 | 15670 165 T00 | 1 |
| 17 | クランプバンド | 1 | 09 071 037 | 2 |

補修パーツは、上記リペア品番にてご発注下さい。又、単品出荷出来ない部品もありますので、その場合はセット品にてご注文下さいます様、お願い致します。

～取 り 付 け 要 領～

1. セット内容を確認します。
2. 作業に適した工具を用意します。
3. メインスイッチのコネクタを外します。



メインスイッチ
コネクタ

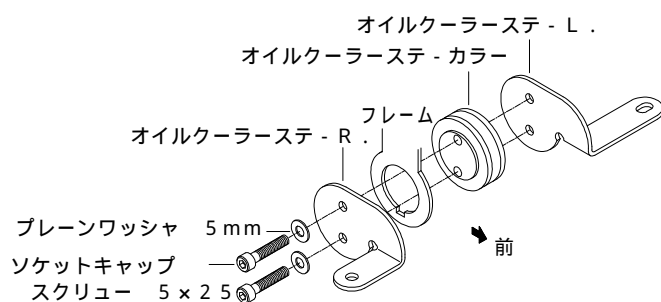
4. メインスイッチ突起部を押してステーからメインスイッチを取り外します。



メインスイッチを取り外してもエンジンの始動は可能です。
エンジン停止はハンドルのエンジンストップスイッチで行います。

純正メインスイッチステーを利用してオイルクーラーを取り付ける場合

5. メインスイッチの取り付けステーにキット内の、オイルクーラーステー-L、R、オイルクーラーステーカラーをソケットキャップスクリュー5×2.5、ブレンワッシャ5mmを使用して取り付け、仮締めします。



6. オイルクーラーComp.をキット内の ボタンヘッドソケットキャップスクリュー6×1.0と ブレンワッシャ6mmを使用してオイルクーラーステーに取り付けます。オイルクーラーの角度を調整して、各ボルトを指定トルクで締め付けます。

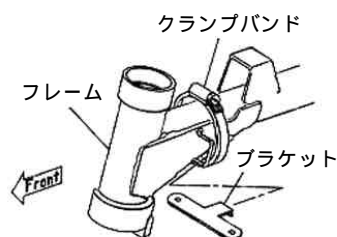
トルク：ソケットキャップスクリュー 5×2.5mm
5N・m(0.5kgf・m)
ボタンヘッドスクリュー 6×1.0mm
10N・m(1.0kgf・m)



オイルクーラー部分が前からみて水平で、横から見てフロントフェンダー及び車体やエンジンと干渉していない事を確認します。傾いていたり、干渉している場合は、オイルクーラーを持ってゆっくりと修正して下さい。

純正フレームのメインスイッチステーを切除して取り付ける場合

7. メインスイッチステーを根元から切除し、切除部分を綺麗に仕上げ、錆びが発生しないようにタッチアップペイント等で処理しておきます。
8. オイルクーラーブラケットをフレーム裏側の平らな部分に当て（ブラケットが曲がっている部分を下に向け、フレームの平らな場所に当てるようにします。）
9. クランプバンドでフレームとオイルクーラーブラケットを固定します。この時、クランプバンドのネジ部分がフレームの上側になるように固定して下さい。

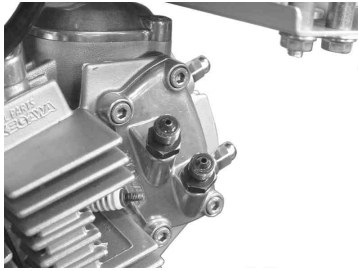


10. オイルクーラーブラケットに オイルクーラーComp.を ボタンヘッドソケットキャップスクリュー6×1.0、ブレンワッシャ6mmで取り付けます。

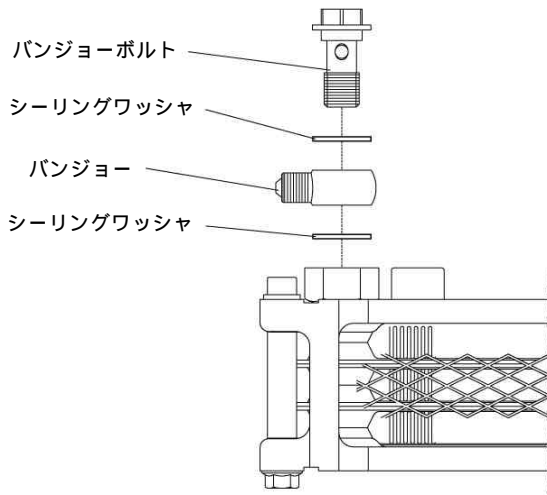
トルク：10N・m(1.0kgf・m)

11. オイルの受け皿を用意し、シリンダーヘッドR.サイドカバーを固定しているソケットキャップスクリュー4本を取り外します。カバーを外すとエンジンオイルが出てきますので注意して下さい。

12. オイルクーラーユニットComp.に Oリングを取り付け、Oリング部に薄くエンジンオイルを塗布し、オイルクーラーユニットComp.を取り付け、規定トルクで締め付けます。
トルク：6 N・m (0.6 kgf・m)



13. バンジョーボルトM12に シーリングワッシャ14mm、バンジョー12mm、シーリングワッシャ14mmの順で通し、オイルクーラー側のシーリングワッシャがオイルクーラーヘッダー（6角部分）の凹部からずれないように取り付けて仮締めします。
シーリングワッシャがずれた状態でバンジョーボルトを締め付けた場合、オイル漏れの原因になります。



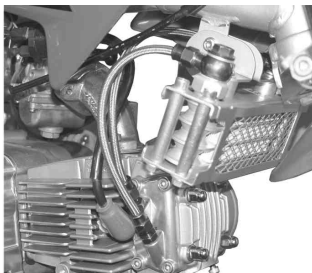
14. 写真を参考にオイルホースを取り付けます。オイルホースの取り回し、バンジョーの取り付け角度が決まったら、バンジョーボルト、オイルホースのフィッティングを指定トルクで締め付けます。
トルク：バンジョーボルト

23.5 N・m (2.3 kgf・m)

フィッティング

6 N・m (0.6 kgf・m)

バンジョーボルトの締め付けは、オイルクーラーヘッダー（6角部分）に必ずスパナ等を掛けた状態でバンジョーを固定しながら行って下さい。



15. スパークプラグを外し、キックを数回踏み下ろしてオイルをエンジン内に回した後、スパークプラグを取り付けます。
16. エンジンオイルを、オイルクーラー容量程度（3 - Fin 40 cc）追加し、エンジンを始動し、各部よりオイル漏れの有無を確認して下さい。エンジンを止め、約1分後にオイルレベルゲージで基準範囲内にある事を確認し、少ない場合は補充して下さい。エンジン始動後は、オイルクーラーやシリンダー等が高温になりますので十分注意して下さい。

SPECIAL PARTS TAKEGAWA

〒584-0069

大阪府富田林市錦織東三丁目5番16号

TEL 0721-25-1357

FAX 0721-24-5059

URL <http://www.takegawa.co.jp>