



# スーパーオイルクーラーKIT 取扱説明書

( *Allegri* オイルホース仕様 )

商品番号	09 07 2222:4	Fin type (シルバー)
	09 07 2221:3	Fin type (シルバー)
	09 07 1221:3	Fin type (ブラック)
適応車種およびフレーム番号		
	Ape 50:AC16	1000001~
	Ape100:HC07	1000001~

- ・この度は、TAKEGAWA 商品をお買い上げ頂きまして有り難うございます。使用の際には下記事項を遵守頂きますようお願い致します。
- ・取り付け前には、必ずキット内容をお確かめ下さい。万一お気付きの点がございましたら、お買い上げ頂いた販売店にご相談下さい。

## ご使用前に必ずお読み下さい

取扱説明書に書かれている指示を無視した使用により事故や損害が発生した場合、当社は賠償の責を一切負いかねます。この製品を取り付け使用し、当社製品以外の部品に不具合が発生しても当社製品以外の部品の保証は、どのような事柄でも一切負いかねます。

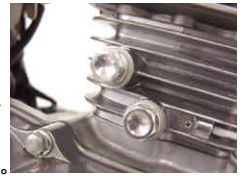
商品を加工等された場合は、保証の対象にはなりません。他社製品との組み合わせのお問い合わせはご遠慮下さい。

当製品は、上記適応車種、フレーム番号の車両専用品です。他の車両には取り付け出来ませんのでご注意下さい。

当製品の取り付けには、タンク脱着等の作業が必要になります。上記適応車種にあったホンダ純正サービスマニュアルを必ず参照し確実に作業を行って下さい。

当製品は、当社製ボアアップシリンダー（シリンダー右側面にオイルライン取出し穴を持つもの）使用車専用品です。

当製品を取り付けた場合、ノーマルフェンダーがオイルクーラーと接触しますので、フロントフェンダーのセットが必要ですので、別売りダウンフェンダーの取り付けをお勧めします。



FRP ダウンフェンダー（ノーマルフロントフォーク用） 各¥17,800

- ・09 09 0043: プレエントタイプ
- ・09 09 0045: トラッカータイプ

### オプションパーツ

オイルクーラープレート 各¥3,800

- ・09 07 021:4 Fin type (ブルー)
- ・09 07 022:4 Fin type (レッド)
- ・09 07 023:4 Fin type (ゴールド)
- ・09 07 025:3 Fin type (ブルー)
- ・09 07 026:3 Fin type (レッド)

オイルクーラーガード（上記オイルクーラープレートが必要）

- ・09 07 002:4 Fin type ¥4,800
- ・09 07 006:3 Fin type ¥2,800



### 注意

下記内容を無視した取扱をすると、人が傷害を負う可能性が想定される内容及び物的損害が想定される内容を示しています。

- ・一般公道では、法的速度を守り遵法運転を心掛けて下さい。  
(法定速度を越える速度で走行した場合、運転者は道路交通法、速度超過違反で罰せられます。)
- ・作業等を行う際は、必ず冷間時（エンジンおよびマフラーが冷えている時）に行ってください。  
(火傷の原因となります。)
- ・作業を行う際は、その作業に適した工具を用意して行って下さい。  
(部品の破損、ケガの原因となります。)
- ・規定トルクは、必ずトルクレンチを使用し、確実に作業を行ってください。  
(ボルトおよびナットの破損、脱落の原因となります。)
- ・製品およびフレームには、エッジや突起がある場合があります。作業時は、手を保護して作業を行ってください。  
(ケガの原因となります。)
- ・走行前は、必ず各部を点検し、ネジ部等の緩みが無いかを確認し緩みがあれば規定トルクで確実に増し締めを行ってください。  
(部品の脱落の原因となります。)
- ・ガスケット、パッキン類は、必ず新品部品を使用して下さい。また、再使用する部品については、よく点検し摩耗や損傷がある場合は、必ず新品部品と交換して下さい。



## 警告

下記内容を無視した取扱をすると、人が死亡したり重傷を負う可能性が想定される内容を示しています。

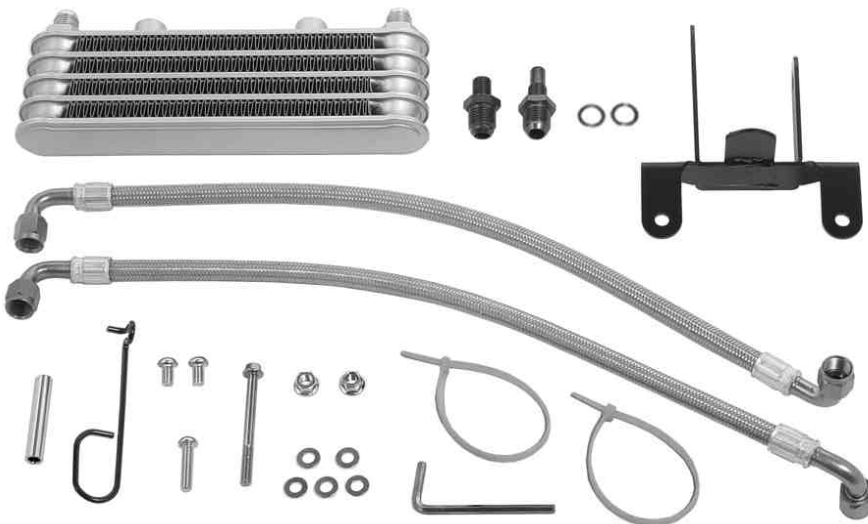
- ・エンジンを回転させる場合は、必ず換気の良い場所で行って下さい。密閉した様な場所では、エンジンを始動させないで下さい。  
(一酸化炭素中毒になる恐れがあります。)
- ・走行中、異常が発生した場合は、直ちに車両を安全な場所に停止させ、走行を中止して下さい。  
(事故につながる恐れがあります。)
- ・作業を行う際は、水平な場所で車両を安定させ安全に作業を行って下さい。  
(作業中に車両が倒れてケガをする恐れがあります。)
- ・点検、整備は、取扱説明書又は、サービスマニュアル等の点検方法、要領を守り、正しく行って下さい。  
(不適当な点検整備は、事故につながる恐れがあります。)
- ・点検、整備等を行った際、損傷部品が見つければ、その部品を再使用する事は避け損傷部品の交換を行って下さい。  
(そのまま使用すると事故につながる恐れがあります。)
- ・ガソリンは、非常に引火しやすい為、一切の火気を避け燃えやすい物が周りに無い事を確認して下さい。又、気化したガソリンの滞留は、爆発等の危険性がある為、通気の良い場所で作業を行って下さい。

性能アップ、デザイン変更、コストアップ等で商品および価格は予告無く変更されます。あらかじめご了承下さい。

クレームについては、商品の材料および加工に欠陥があると認められた商品に対しては、商品お買い上げ後1ヶ月以内を限度として、修理又は交換させて頂きまます。但し、正しい取り付け、使用方法など守られていない場合は、この限りではありません。修理又は交換等にかかる一切の費用は対象となりません。

この取扱説明書は、本商品を破棄されるまで保管下さいませお願い致します。

## ～商品内容～



番号	商品内容	数量
1	オイルクーラーCOMP.	1
2	アダプターA	1
3	アダプターB	1
4	シーリングワッシャ 10mm	2
5	オイルホース1	1
6	オイルホース2	1
7	オイルクーラーステーCOMP.	1
8	クーラーステーディスタンスカラー	1
9	フロントケーブルガイド	1
10	ボタンヘッドスクリュー 6×10	2
11	ボタンヘッドスクリュー 6×25	1
12	フランジボルト 6×65	1
13	フランジナット 6mm	1
14	フランジUナット 6mm	1
15	ブレンワッシャ 6mm	5
16	インシュロックタイ 250mm	2
17	Lレンチ 4mm	1

写真の オイルクーラーCOMP.は、4 Fin type 09 07 2222です。

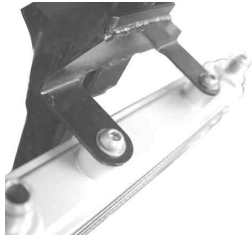
## ～取り付け要領～

1. SET内容を確認します。
2. 作業に適した工具を用意します。
3. 車両をメンテナンススタンド等でしっかりと安定させ、ホンダ純正サービスマニュアルを参考にシート、フューエルタンク、フロントフェンダーを取り外します。  
オイルクーラーを取り付けると、STDのフロントフェンダーはフェンダー後部がオイルクーラーと干渉して、そのままでは装着出来ません。フェンダーを干渉しない形状にカットして下さい。
4. フロントフューエルタンクパッド下部の穴に クーラーステーディスタンスカラーを入れます。
5. オイルクーラーステーCOMP.でフレームを挟む様に入れます。  
フランジボルト6×65に ブレンワッシャ6mmを入れ、左側よりボルトを通して、ブレンワッシャ6mmとフランジナット6mmを取り付けます。クーラーステーをフレームに押し付けた状態でフランジナットを規定トルクで締め付けます。  
トルク：12N・m(1.2kgf・m)



6. オイルクーラーCOMP を オイルクーラーステCOMP .に  
取り付けます。この時、KIT内の ボタンヘッドスクリュー6 ×  
10と プレーンワッシャ6mmを使用して取り付け、規定トルク  
で締め付けます。

トルク：9 N・m( 0.9 kg f・m)

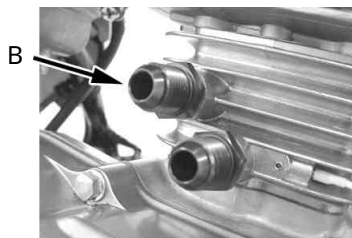


7. シリンダー右側面部のオイルライン取出し穴のオイルプラグボルト、  
シーリングワッシャを外します。

アダプターに シーリングワッシャ10mmを通し、オイルラ  
イン取出し穴に取り付け、規定トルクで締め付けます。

トルク：13 ~ 15 N・m( 1.3 ~ 1.5 kg f・m)

シリンダーに使用するアダプターは2種類あります。先端の長いタイ  
プの アダプターBを上側のオイルライン取出し穴に使用します。

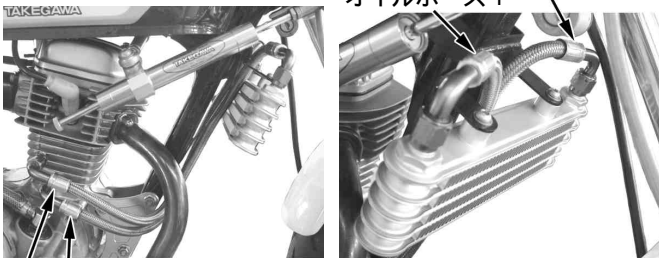


8. 写真を参考に オイルホースを取り付けます。オイルホースの取  
り回しが決まれば、オイルホースのフィッティングを規定トルクで  
締め付けます。オイルホースは遊ばないように、付属の インシュ  
ロックタイでフレームとともに束ね、ホースの動きを規制します。

トルク：10 N・m( 1.0 kg f・m)

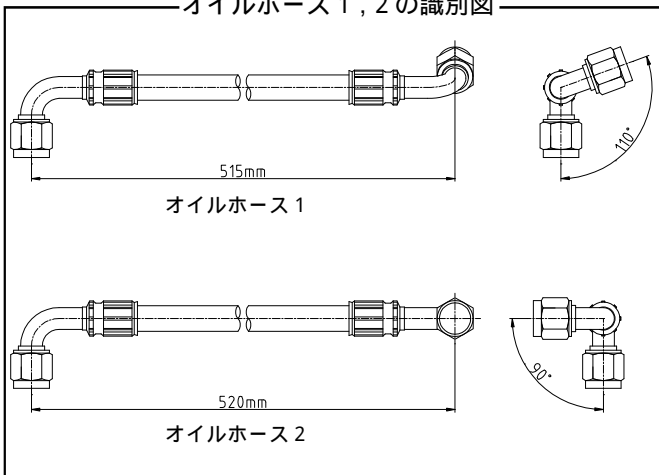
アダプターの締め付けは、オイルクーラーヘッダー（六角部分）に  
必ずスパナ等を掛けた状態で行って下さい。

オイルホース2  
オイルホース1



オイルホース2  
オイルホース1

オイルホース1, 2の識別図



9. 取り付け要領(3)で取り外した部品を取り付けます。

10. フロントフォークL .に付いているフロントケーブルガイドを取り  
外し、KIT内の フロントケーブルガイドに交換し、 ボタン  
ヘッドスクリュー6 × 25、 プレーンワッシャ6mm、 フラ  
ンジUナット6mmを使用して取り付け、規定トルクで締め付け  
ます。

トルク：12 N・m( 1.2 kg f・m)

ホンダ純正サービスマニュアルを参考にフロントブレーキパネル  
からフロントブレーキケーブル、スピードメーターケーブルを取  
り外し、フロントケーブルガイドに通した後、取外しの逆の手順  
で取り付けます。フロントブレーキケーブルのテンションが変わ  
るので、サービスマニュアルを参考にケーブルの遊びを調整して  
下さい。



11. スパークプラグを外し、キックを数回踏み下ろしてオイルをエン  
ジン内に回した後、スパークプラグを取り付けます。

12. エンジンオイルを100cc(オイルクーラー容量)程度追加し、  
エンジンを掛け、各部よりオイル漏れ等の有無を確認して下さい。  
エンジンを止め、約1分後にオイルレベルゲージで基準範囲内  
にある事を確認し、少ない場合は補充して下さい。

エンジン始動後は、オイルクーラーやシリンダー等が高温になり  
ますので十分注意して下さい。

**SPECIAL PARTS TAKEGAWA**

〒584-0069

大阪府富田林市錦織東三丁目5番16号

TEL 0721-25-1357

FAX 0721-24-5059

URL <http://www.takegawa.co.jp>