



## スーパークールオイルクーラーキット 取扱説明書

商品番号 : 09-07-2552 3フィン/4ライン  
: 09-07-2553 4フィン/5ライン  
適応車種 : MAGNA50(ダイカストクラッチカバー装着車)  
フレーム番号: AC13 1000010~

- ・この度は、TAKEGAWA 商品をお買い上げ頂きまして有り難うございます。使用の際には下記事項を遵守頂きますようお願い致します。
- ・取り付け前には、必ずキット内容をお確かめ下さい。万一お気付きの点がございましたら、お買い上げ頂いた販売店にご相談下さい。

### ご使用前に必ずお読み下さい

取扱説明書に書かれている指示を無視した使用により事故や損害が発生した場合、当社は賠償の責を一切負いかねます。  
この製品を取り付け使用し、当社製品以外の部品に不具合が発生しても当社製品以外の部品の保証は、どのような事柄でも一切負いかねます。  
商品を加工等された場合は、保証の対象にはなりません。  
他社製品との組み合わせのお問い合わせはご遠慮下さい。  
当製品は、記載に合致する車種、フレーム番号の車両で、当社製ダイカストクラッチカバー装着車専用用品です。他の車両には取り付け出来ませんのでご注意下さい。  
補修部品に付きましては商品番号及び図中の番号にてお申し込み下さい。尚、不明な点がございましたらお買い求め販売店にお問い合わせ下さい。

### ⚠ 注意

下記内容を無視した取扱をすると、人が傷害を負う可能性が想定される内容及び物的損害が想定される内容を示しています。

- ・一般公道では、法定速度を守り遵法運転を心掛けて下さい。  
(法定速度を越える速度で走行した場合、運転者は道路交通法、速度超過違反で罰せられます。)
- ・作業等を行う際は、必ず冷間時(エンジンおよびマフラーが冷えている時)に行ってください。(火傷の原因となります。)
- ・作業を行う際は、その作業に適した工具を用意して行って下さい。(部品の破損、ケガの原因となります。)
- ・規定トルクは、必ずトルクレンチを使用し、確実に作業を行ってください。(ボルトおよびナットの破損、脱落の原因となります。)
- ・製品およびフレームには、エッジや突起がある場合があります。作業時は、手を保護して作業を行ってください。(ケガの原因となります。)
- ・走行前は、必ず各部を点検し、ネジ部等の緩みが無いかを確認し緩みがあれば規定トルクで確実に増し締めを行ってください。  
(部品の脱落の原因となります。)
- ・ガスケット、パッキン類は、必ず新品部品を使用して下さい。また、再使用する部品については、よく点検し摩耗や損傷がある場合は、必ず新品部品と交換して下さい。
- ・オイルホースは走行の邪魔にならないように、またはマフラーと接触しないように取り回して下さい。  
(オイルホースが抜けたり、溶けたりするとオイル漏れによる出火やエンジントラブルの原因となります。)
- ・エンジン始動前には必ずオイル量を点検して下さい。オイル量が足りない場合はオイルを足して下さい。また、説明書、サービスマニュアル指定の交換時期、距離に達している場合はオイルを交換して下さい。

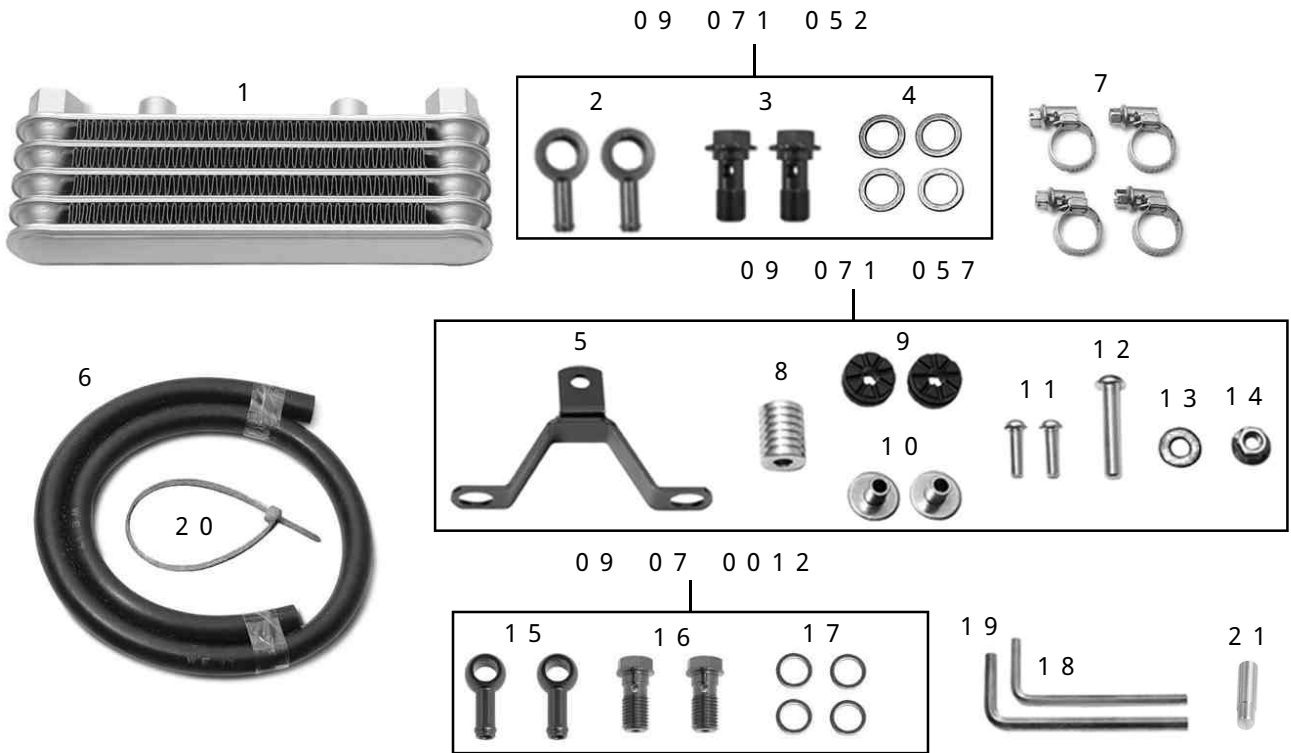
### ⚠ 警告

下記内容を無視した取扱をすると、人が死亡したり重傷を負う可能性が想定される内容を示しています。

- ・エンジンを回転させる場合は、必ず換気の良い場所で行ってください。密閉した様な場所では、エンジンを始動させないで下さい。  
(一酸化炭素中毒になる恐れがあります。)
- ・走行中、異常が発生した場合は、直ちに車両を安全な場所に停止させ、走行を中止して下さい。(事故につながる恐れがあります。)
- ・作業を行う際は、水平な場所で車両を安定させ安全に作業を行ってください。(作業中に車両が倒れてケガをする恐れがあります。)
- ・点検、整備は、取扱説明書又は、サービスマニュアル等の点検方法、要領を守り、正しく行って下さい。  
(不適当な点検整備は、事故につながる恐れがあります。)
- ・点検、整備等を行った際、損傷部品が見つければ、その部品を再使用する事は避け損傷部品の交換を行ってください。  
(そのまま使用すると事故につながる恐れがあります。)
- ・製品梱包のビニール袋は、幼児の手の届かない所に保管するか、廃棄処分して下さい。(幼児がかぶったりすると、窒息の恐れがあります。)
- ・ガソリンは、非常に引火しやすい為、一切の火気を避け燃えやすい物が周りに無い事を確認して下さい。又、気化したガソリンの滞留は、爆発等の危険性がある為、換気の良い場所で作業を行ってください。

性能アップ、デザイン変更、コストアップ等で商品および価格は予告無く変更されます。あらかじめご了承下さい。  
クレームについては、商品の材料および加工に欠陥があると認められた商品に対しては、商品お買い上げ後1ヶ月以内を限度として、修理又は交換させて頂きます。但し、正しい取り付け、使用方法など守られていない場合は、この限りではありません。修理又は交換等にかかる一切の費用は対象となりません。  
この取扱説明書は、本商品を破棄されるまで保管下さいます様お願い致します。

~ 商 品 内 容 ~



番号	部 品 名	数量	リペア品番	入数
1	オイルクーラーCOMP. 3段	1	09 072 002	1
	オイルクーラーCOMP. 4段	1	09 072 004	1
2	バンジョー 12mm	2	09 071 051	1
3	バンジョーボルト M12	2	09 071 013	1
4	シーリングワッシャ 14mm	4	09 071 032	5
5	オイルクーラーステー	1	15660 GBZ T00	1
6	オイルホース 1500mm	1	09 070 063	2m
7	ホースクランプ	4	09 071 037	1
8	オイルクーラーステーカラー	1	15670 GBZ T00	1
9	マウントラバー	2	BW 01 0008	4
10	カラー	2	BW 01 0012	4
11	ボタンヘッドスクリュー 6×20	2	BW 00 0010	5
12	ボタンヘッドスクリュー 8×40	1	BW 00 0069	4
13	プレーンワッシャ 8mm	1	BW 01 0002	10
14	フランジナット 8mm	1	BW 02 0012	6
15	バンジョーストレート 10mm	2	15660 000 T01	1
16	バンジョーボルト M10	2	09 071 010	1
17	シーリングワッシャ 10mm	4	09 071 015	10
18	六角棒レンチ 4mm	1	_____	/
19	六角棒レンチ 5mm	1	_____	
20	インシュロックタイ 200mm	1	09 071 042	10
21	オイルホールプラグ	1	19331 GEF T00	1

補修パーツはリペア品番にてご発注下さい。尚、単品出荷出来ない部品もありますので、その場合はセット品にてご注文下さいますようお願い致します。

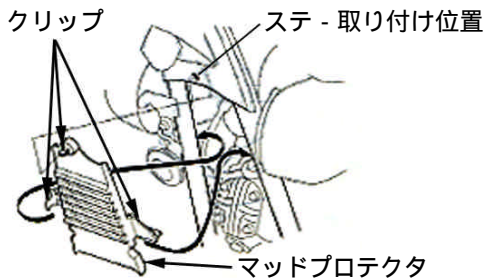
## オイルクーラーキット使用上のご注意

クラッチカバーにオイルホースを接続した場合、必ず付属のオイルホールプラグ又は、別売のサーモユニット(02-01-5002)を取り付けて下さい。

何れも取り付けが無かった場合、オイルクーラーにエンジンオイルが循環しませんのでご注意ください。

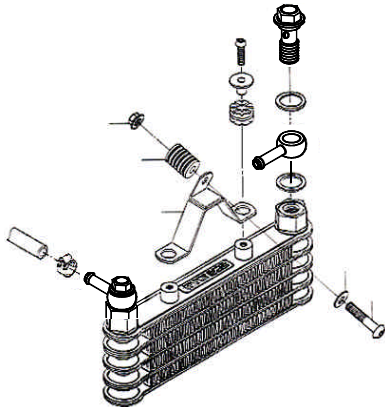
## ～取 り 付 け 要 領～

1. 平坦で足場のしっかりした場所で車両を安定させます。
2. マッドプロテクタをフレームより取り外します。  
(マッドプロテクタは使用しませんので保管して下さい。)



3. オイルクーラーステ - にマウントラバーを取り付け、カラーを差し込みます。ボタンヘッドスクリュー6×20を使用し、オイルクーラーステ - をオイルクーラー本体に取り付け指定トルクで締め付けます。  
トルク10N・m(1.0kgf・m)

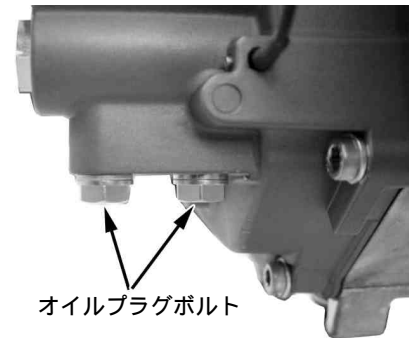
4. マッドプロテクタのクリップが入っていた穴にオイルクーラーステ - とステ - カラーを間に入れて取り付け、ボタンヘッドスクリュー8×40を指定トルクで締め付けます。  
トルク: 20N・m(2.0kgf・m)



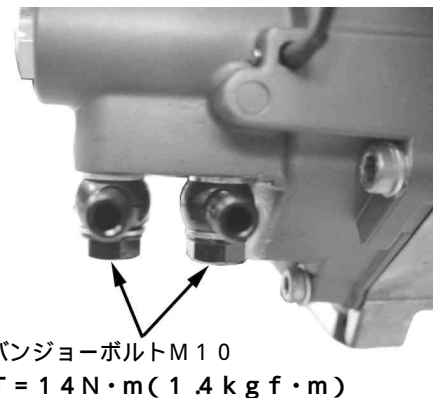
5. バンジョー12mmをシーリングワッシャ14mm2枚で挟み、オイルクーラーCOMP. にバンジョーボルトM12で仮締めします。  
シーリングワッシャが凹部から外れた状態で締め付けた場合、オイル漏れの原因になります。

6. クラッチカバーよりサーモスタットホールキャップを取り外し、ダイカストクラッチカバー付属のオイルホールプラグを差し込みます。  
サーモスタットホールキャップを指定トルクで締め付けます。  
トルク13N・m(1.3kgf・m)  
詳細は、ダイカストクラッチカバー取扱説明書をご確認下さい。

7. クラッチカバー下にオイル受け皿を設け、写真と同位置についているオイルプラグボルト2本を取り外します。



8. バンジョーストレート10mmをシーリングワッシャ10mm2枚で挟み、写真を参考にし、バンジョーボルトM10でクラッチカバーに仮締めします。



9. オイルホースの取り回しを決め、オイルユニオンM12、ストレートアダプターM10にオイルホースを取り付けホースクランプにて締め付けます。反対側も同様の作業を行い、ホースクランプにて締め付けます。

10. それぞれのバンジョーの向きを調節し、バンジョーボルトを指定トルクで締め付けます。

注意: 規定トルクを必ず守って下さい。

**バンジョーボルトM12**

**T = 22.5N・m(2.3kgf・m)**

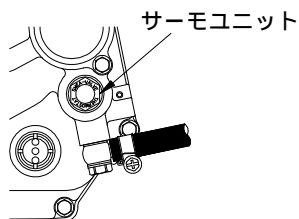
**バンジョーボルトM10**

**T = 14N・m(1.4kgf・m)**

バンジョーボルトM12の締め付けは、オイルクーラーヘッダー(6角部分)に必ずズパナ等を掛けた状態で行って下さい。

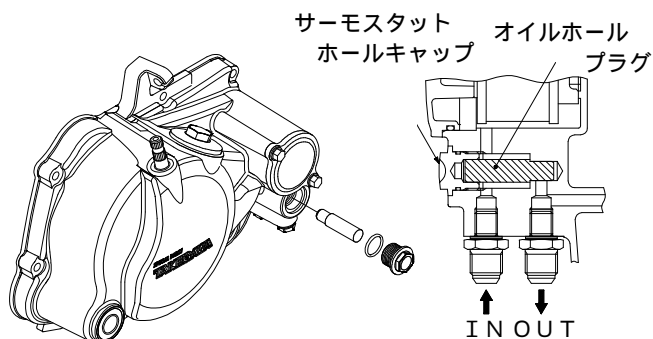
11.(サーモユニットを取り付ける場合)

ホールキャップを取り外し、サーモユニットを取り付けます。  
サーモユニット取扱説明書をご確認ください。



(サーモユニットを取り付けない場合)

- ・サーモスタットホールキャップを取り外し、付属のオイルホールプラグをオイルホールに差し込みます。
- ・サーモスタットホールキャップのOリングにエンジンオイルを塗布し、ホールキャップを指定トルクで締め付けます。  
トルク  $13 \text{ N} \cdot \text{m}$  ( $1.3 \text{ kgf} \cdot \text{m}$ )



12. エンジンオイルをオイルクーラーのF I Nが3段であれば80 c c程度、4段であれば100 c c程度追加し、エンジンを始動します。各部分からのオイル漏れの有無を確認し終わったらエンジンを止め、約1分後にクラッチケースカバーのオイルポッドウインドでオイルの量を確認し、少ない場合は必ず補充して下さい。

**⚠ 注意：**クラッチカバーからクーラーホースを外し、プラグボルトを取り付けた場合は、(購入時の状態)必ずオイルホールプラグ若しくはサーモユニットを取り外して下さい。  
何れかを取り付けた状態で、エンジンを始動した場合オイル通路が遮断され、エンジンを破損する可能性が有ります。

**SPECIAL PARTS TAKEGAWA**

〒584-0069

大阪府富田林市錦織東三丁目5番16号

TEL 0721-25-1357

FAX 0721-24-5059

URL <http://www.takegawa.co.jp>