



レーシングフィッティングキット取扱説明書

(競技専用)

商品番号 : 09-07-3111
適応車種 : モンキー・ゴリラ・モンキーBAJA
フレーム番号: Z50J-1300017 ~
: AB27-1000001 ~

- ・この度は、TAKEGAWA 商品をお買い上げ頂きまして有り難うございます。使用の際には下記事項を遵守頂きますようお願い致します。
- ・取り付け前には、必ずキット内容をお確かめ下さい。万一お気付きの点がございましたら、お買い上げ頂いた販売店にご相談下さい。

ご使用前に必ずお読み下さい

当製品は競技専用にて制作されています。販売後の保証扱い等は一切お引き受けできません。あらかじめご了承下さい。
当製品を組み付けた車両は、道路運送車両法や道路交通法に適合致しません。従って、一般道路での走行は出来ませんのでご注意下さい。
灯火類は一切使用できません。
他社製品との組み合わせのお問い合わせはご遠慮下さい。

注意 下記内容を無視した取扱をすると、人が傷害を負う可能性が想定される内容及び物的損害が想定される内容を示しています。

- ・作業等を行う際は、必ず冷間時（エンジンおよびマフラーが冷えている時）に行ってください。
（火傷の原因となります。）
- ・作業を行う際は、その作業に適した工具を用意して行って下さい。
（部品の破損、ケガの原因となります。）
- ・規定トルクは、必ずトルクレンチを使用し、確実に作業を行ってください。
（ボルトおよびナットの破損、脱落の原因となります。）
- ・製品およびフレームには、エッジや突起がある場合があります。作業時は、手を保護して作業を行ってください。
（ケガの原因となります。）
- ・走行前は、必ず各部を点検し、ネジ部等の緩みが無いかを確認し緩みが有れば規定トルクで確実に増し締めを行ってください。
（部品の脱落の原因となります。）

警告 下記内容を無視した取扱をすると、人が死亡したり重傷を負う可能性が想定される内容を示しています。

- ・作業を行う際は、水平な場所で車両を安定させ安全に作業を行ってください。
（作業中に車両が倒れてケガをする恐れがあります。）
- ・点検、整備は、取扱説明書又は、サービスマニュアル等の点検方法、要領を守り、正しく行って下さい。
（不適当な点検整備は、事故につながる恐れがあります。）
- ・点検、整備等を行った際、損傷部品が見つければ、その部品を再使用する事は避け損傷部品の交換を行ってください。
（そのまま使用すると事故につながる恐れがあります。）

性能アップ、デザイン変更、コストアップ等で商品および価格は予告無く変更されます。あらかじめご了承下さい。
クレームについては、商品の材料および加工に欠陥があると認められた商品に対しては、商品お買い上げ後1ヶ月以内を限度として、修理又は交換させて戴きます。但し、正しい取り付け、使用方法など守られていない場合は、この限りではありません。修理又は交換等にかかる一切の費用は対象となりません。

この取扱説明書は、本商品を破棄されるまで保管下さいませお願い致します。

特 徴

モンキー、ゴリラをレース仕様にする際にタコメーター、オイルクーラー、ゼッケンをフレーム前部に取り付けるステーのキットです。
当社製タコメーター、スーパーオイルクーラーが取り付け可能です。

～ 商 品 内 容 ～



番号	商品内容	数量
1	センターアーム A S S Y .	1
2	ブラケット R .	1
3	ブラケット L .	1
4	メータステーホルダー	1
5	メータステー	1
6	カラー	2
7	ラバー	2
8	ソケットキャップスクリュー 6 x 3 5	1
9	ソケットキャップスクリュー 8 x 1 5	1
10	ソケットキャップスクリュー 8 x 3 0	1
11	ボタンヘッドスクリュー 6 x 1 5	4
12	ボタンヘッドスクリュー 6 x 2 0	2
13	フランジナット M 6	1
14	プレーンワッシャ 8 mm	2
15	オイルホース	1
16	タイラップ	2
17	メーターマウントカラー	2
18	メータークッションラバー	2
19	ワッシャ (メーター用)	4

～ 取 り 付 け 要 領 ～

1. キット内容を確認します。
2. 作業に適した工具を用意します。
3. ブラケット、センターアームをフレームに取り付けます。
ボタンヘッドスクリュー 6 x 1 5 を 4 本使用してフレームのヘッドパイプをブラケット L 、 R . で挟むように取り付け仮締めします。ブラケット L . を取り付ける場所にワイヤーハーネス用クランプがある車両は、クランプを取り除いて下さい。

ソケットキャップスクリュー 8 x 3 0、プレーンワッシャ 8 mm を使用してメータステーホルダーをセンターアーム A S S Y . に取り付け仮締めします。

ボタンヘッドスクリューを仮締めした状態で、センターアームを取り付けます。
ソケットキャップスクリュー 6 x 3 5、フランジナット M 6 を使用してブラケットとセンターアームの穴位置を合わせて取り付け、仮締めしている 4 本のボタンヘッドスクリューと同時に指定トルクで締め付けます。

トルク：10 N・m (1.0 kgf・m)
フレーム溶接部の形状により、センターアーム A S S Y . 取付部が緩くなる場合がありますが、その場合はセンターアームにテープを巻いて調整して下さい。

メータステーホルダーの取り付け位置を調整してソケットキャップスクリューを指定トルクで締め付けます。
トルク：22 N・m (2.2 kgf・m)

タコメーターの取り付けについて

センターアーム A S S Y . に当社製タコメーター (別売) が取り付け可能です。

キット内のメータステーカラー、メータークッションラバー、そしてワッシャを使用してメーターをメータステーに取り付けた後、メータステーホルダーにソケットキャップスクリュー 8 x 1 5、プレーンワッシャ 8 mm を使用して取り付け、指定トルクで締め付けます。

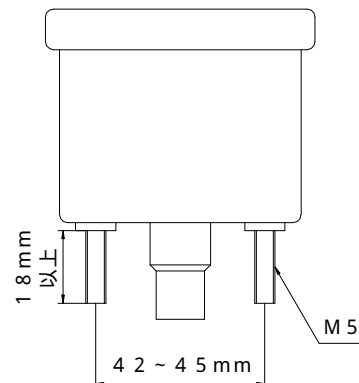
トルク (ソケットキャップスクリュー 8 x 1 5)

: 22 N・m (2.2 kgf・m)



取り付け出来るメーターは、下図の取り付け寸法に適合する物に限ります。

電気式タコメーター、LCDメーターを使用する際は12V電源 (バッテリー) が必要になります。



オイルクーラーの取り付けについて

センターアーム A S S Y 前部に当社製スーパーオイルクーラー（別売）が取り付け可能です。
センターアーム A S S Y にキット内のラバー、カラー、そしてボタムヘッドスクリュー 6 × 2 0 を使用して取り付けます。



その他

センターアーム A S S Y 前部の穴を利用してゼッケンプレートが取り付け可能です。



写真は取り付け例です。

SPECIAL PARTS TAKEGAWA

〒584-0069

大阪府富田林市錦織東三丁目5番16号

TEL 0721-25-1357

FAX 0721-24-5059

URL <http://www.takegawa.co.jp>