



オイルクーラーキット 取扱説明書

(スーパーヘッド+R用)

| | |
|--------|----------------------------|
| 商品番号 | : 09 07 8001 (3段/スーパークール) |
| | : 09 07 8003 (3段/コンパクトクール) |
| 適応車種 | : モンキー・ゴリラ |
| フレーム番号 | : Z50J-1300017~ |
| | : AB27-1000001~ |

- ・この度は、TAKEGAWA 商品をお買い上げ頂きまして有り難うございます。使用の際には下記事項を遵守頂きますようお願い致します。
- ・取り付け前には、必ずキット内容をお確かめ下さい。万一お気付きの点がございましたら、お買い上げ頂いた販売店にご相談下さい。

ご使用前に必ずお読み下さい

取扱説明書に書かれている指示を無視した使用により事故や損害が発生した場合、当社は賠償の責を一切負いかねます。

この製品を取り付け使用し、当社製品以外の部品に不具合が発生しても当社製品以外の部品の保証は、どのような事柄でも一切負いかねます。

商品を加工等された場合は、保証の対象にはなりません。

他社製品との組み合わせのお問い合わせはご遠慮下さい。

補修部品につきましては商品番号及び図中の番号にてお申し込み下さい。尚、不明な点がございましたらお買い求め販売店にお問い合わせ下さい。

当製品の取り付けには、タンクの脱着等の作業が必要になります。適応車種に合ったホンダ純正サービスマニュアルを必ず参照し確実に作業を行なって下さい。

当製品を取り付けるには、フレームのハーネス用リングを曲げるか、切り取らなければなりません。

また、ハーネスワイヤークリップを取り外さなければなりません。車両走行上問題はありません。



注意

下記内容を無視した取扱をすると、人が傷害を負う可能性が想定される内容及び物的損害が想定される内容を示しています。

- ・一般公道では、法定速度を守り遵法運転を心掛けて下さい。
(法定速度を越える速度で走行した場合、運転者は道路交通法、速度超過違反で罰せられます。)
- ・作業等を行う際は、必ず冷間時(エンジンおよびマフラーが冷えている時)に行ってください。(火傷の原因となります。)
- ・作業を行う際は、その作業に適した工具を用意して行って下さい。(部品の破損、ケガの原因となります。)
- ・規定トルクは、必ずトルクレンチを使用し、確実に作業を行ってください。(ボルトおよびナットの破損、脱落の原因となります。)
- ・製品およびフレームには、エッジや突起がある場合があります。作業時は、手を保護して作業を行ってください。(ケガの原因となります。)
- ・走行前は、必ず各部を点検し、ネジ部等の緩みが無いかを確認し緩みが有れば規定トルクで確実に増し締めを行ってください。
(部品の脱落の原因となります。)
- ・ガスケット、パッキン類は、必ず新品部品を使用して下さい。また、再使用する部品については、よく点検し摩耗や損傷がある場合は、必ず新品部品と交換して下さい。
- ・オイル(潤滑剤)が関係する作業ですので、エンジン始動前には必ずオイル量を点検して下さい。足りない場合はオイルを足して下さい。又、サービスマニュアル指定の交換距離に達している場合はオイルを交換して下さい。



警告

下記内容を無視した取扱をすると、人が死亡したり重傷を負う可能性が想定される内容を示しています。

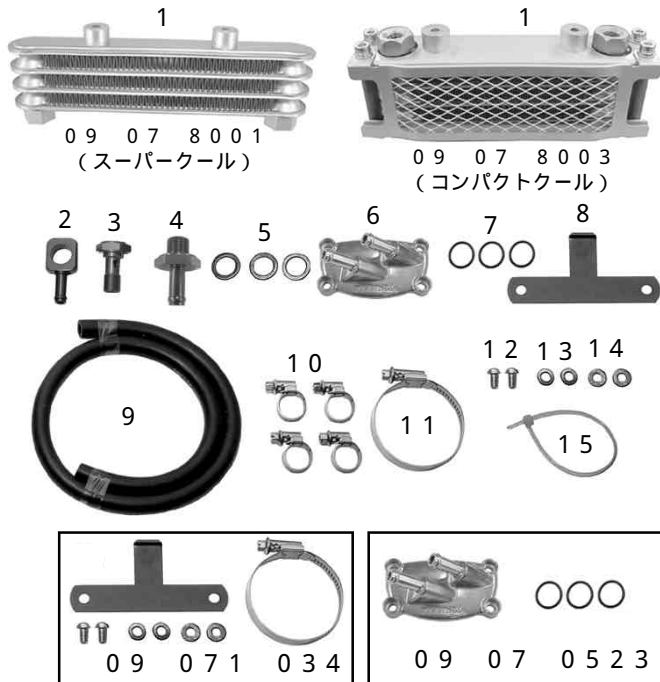
- ・エンジンを回転させる場合は、必ず換気の良い場所で行ってください。密閉した様な場所では、エンジンを始動させないで下さい。
(一酸化炭素中毒になる恐れがあります。)
- ・走行中、異常が発生した場合は、直ちに車両を安全な場所に停止させ、走行を中止して下さい。(事故につながる恐れがあります。)
- ・作業を行う際は、水平な場所で車両を安定させ安全に作業を行ってください。(作業中に車両が倒れてケガをする恐れがあります。)
- ・点検、整備は、取扱説明書又は、サービスマニュアル等の点検方法、要領を守り、正しく行って下さい。
(不適当な点検整備は、事故につながる恐れがあります。)
- ・点検、整備等を行った際、損傷部品が見つければ、その部品を再使用する事は避け損傷部品の交換を行ってください。
(そのまま使用すると事故につながる恐れがあります。)
- ・製品梱包のビニール袋は、幼児の手の届かない所に保管するか、廃棄処分して下さい。(幼児がかぶったりすると、窒息の恐れがあります。)
- ・ガソリンは、非常に引火しやすい為、一切の火気を避け燃えやすい物が周りに無い事を確認して下さい。又、気化したガソリンの滞留は、爆発等の危険性がある為、通気の良い場所で作業を行ってください。

性能アップ、デザイン変更、コストアップ等で商品および価格は予告無く変更されます。あらかじめご了承下さい。

クレームについては、商品の材料および加工に欠陥があると認められた商品に対しては、商品お買い上げ後1ヶ月以内を限度として、修理又は交換させて頂きます。但し、正しい取り付け、使用方法など守られていない場合は、この限りではありません。修理又は交換等にかかる一切の費用は対象となりません。

この取扱説明書は、本商品を破棄されるまで保管下さいますようお願い致します。

～ 商品 内 容 ～



| 番号 | 部 品 名 | 個数 | リペア品番 | 入数 |
|----|-------------------------|----|------------|------|
| 1 | オイルクーラーCOMP. (スーパークール) | 1 | 09 072 008 | 1 |
| | オイルクーラーCOMP. (コンパクトクール) | | 09 072 010 | 1 |
| 2 | オイルユニオン | 1 | 09 071 041 | 1 |
| 3 | ユニオンボルト (M12×P1.0) | 1 | 09 071 040 | 1 |
| 4 | アダプター (ストレート) | 1 | 09 071 033 | 1 |
| 5 | シーリングワッシャ 14mm | 3 | 09 071 032 | 5 |
| 6 | オイルクーラーユニットCOMP. | 1 | 09 07 0523 | 1SET |
| 7 | Oリング | 3 | 09 071 039 | 4 |
| 8 | オイルクーラーブラケット | 1 | 09 071 034 | 1SET |
| 9 | オイルホース | 1 | 907 1 | 1m |
| 10 | ホースクランプ | 4 | 09 071 038 | 2 |
| 11 | クランプバンド | 1 | 09 071 037 | 1 |
| 12 | ボタンヘッドスクリュー 6×10 | 2 | BW 00 0013 | 5 |
| 13 | スプリングワッシャ 6mm | 2 | BW 01 0009 | 10 |
| 14 | プレーンワッシャ 6mm | 2 | BW 01 0001 | 10 |
| 15 | タイラップ 200mm | 1 | 09 071 042 | 10 |

補修パーツはリペア品番にてご発注下さい。尚、単品出荷出来ない部品もありますので、その場合はセット品にてご注文下さいませお願い致します。

～ 取 り 付 け 要 領 ～

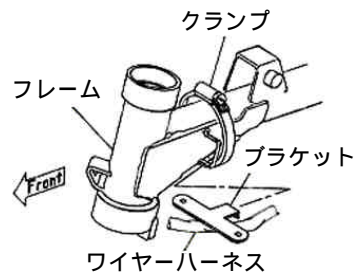
- 09 07 8003 : コンパクトクールの場合
(09 07 8001 : スーパークールの場合は不要です。)
オイルクーラープレート、オイルクーラーガードを固定しているソケットキャップスクリュー 4本を取り外します。
オイルクーラーを上下逆にして、逆手順にてオイルクーラープレート、オイルクーラーガードを組み立てます。ソケットキャップスクリューを指定トルクで締め付けます。
トルク : 10 N・m (1.0 kgf・m)



- 車両をメンテナンススタンド等で安定させ、ホンダ純正サービスマニュアルを参考にシート、フューエルタンクを取り外します。

- オイルの受け皿を用意し、R シリンダーヘッドサイドカバーを固定しているソケットキャップスクリュー 4本を取り外します。
シリンダーヘッド右のサイドカバー取り付け面を清掃します。
オイルクーラーユニットCOMP. に付属のOリングを取り付けます。
Oリング部に薄くエンジンオイルを塗布し、オイルクーラーユニットCOMP. を取り付けます。ソケットキャップスクリューを指定トルクで締め付けます。
トルク : 6 N・m (0.6 kgf・m)

- 付属のオイルクーラーブラケットをフレーム裏側の平らな部分に当て (ブラケットが曲がったままの部分を下に向け、フレームの平らな場所の後端に当てるようにします。) クランプバンドでフレームとオイルクーラーブラケットを固定します。この時、クランプバンドのネジ部分をタンクの下に隠れるように、フレームの上側に固定して下さい。(この時、ワイヤーとハーネスはブラケットの下になる様にして下さい。)



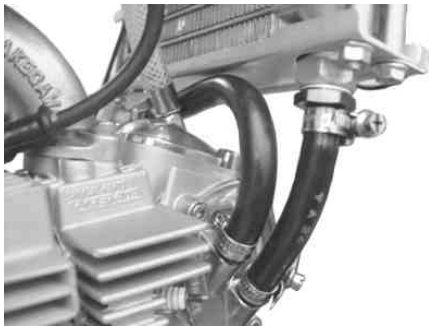
- オイルクーラーブラケットにオイルクーラーCOMP. をボタンヘッドスクリュー (6×10)、スプリングワッシャ (6mm) で取り付けます。(この時、ワイヤーハーネスがオイルクーラーブラケットとオイルクーラーの間を通るようにして下さい。また、オイルクーラーCOMP. 部分が前から見て水平で、横から見て垂直になっていることを確認します。歪んでいる場合は、オイルクーラー本体を持ってゆっくり動かして修正し、締め付けて下さい。)
トルク : 10 N・m (1.0 kgf・m)

- オイルユニオンをシーリングワッシャ 14mm 2枚で挟み、オイルクーラーの左側 (乗車状態から見て) にユニオンボルトで仮締めします。
シーリングワッシャが凹部から外れた状態で締め付けた場合、オイル漏れの原因になります。

7. オイルクーラーの右側にはアダプター（ストレート）にシーリングワッシャ 1 4 mm を 1 枚通し締め付けます。

トルク：2 2 . 5 N・m (2 . 3 k g f・m)

アダプター（ストレート）締め付け時は、オイルクーラーヘッダー部分で必ずスパナ等を掛けて固定して下さい。



8. オイルホースを適当な寸法に切断し、オイルクーラーユニットCOMP とオイルユニオン・アダプター（ストレート）に差し込み、ホースクランプを締め付けます。

9. オイルホースが他の部分と著しく干渉しない様に取り回しに注意し、ユニオンボルトを締め付け、タイラップでホースを束ねます。

トルク：2 2 . 5 N・m (2 . 3 k g f・m)

ユニオンボルト締め付け時は、オイルクーラーヘッダー部分に必ずスパナ等を掛けて固定して下さい。

- 1 0 . 各部の緩みが無い様チェックし、フュエルタンクとシートを取り付けます。

- 1 1 . エンジンオイルをスーパークールであれば 8 0 c c、コンパクトクールであれば 4 0 c c 追加し、エンジンを始動します。

各部分からのオイル漏れの有無を確認し終えたらエンジンを止め、約 1 分後にオイルレベルゲージで基準範囲内であることを確認し、少ない場合は必ず補充して下さい。

SPECIAL PARTS TAKEGAWA

〒584-0069

大阪府富田林市錦織東三丁目5番16号

TEL 0721-25-1357

FAX 0721-24-5059

URL <http://www.takegawa.co.jp>