

リアマッドガード 取扱説明書

(ABS樹脂製)

製品番号	09-09-0051 ブラック(素材色)
	09-09-0053 メッキフィルム
	09-09-0059 カーボンプリント

適応車種及び フレーム番号	モンキー : (Z50J-1300017 ~ / AB27-1000001 ~ 1899999)
	モンキー FI : (AB27-1900001 ~)
	ゴリラ : (Z50J-1300027 ~ / AB27-1000001 ~ 1899999)

この度は、弊社製品をお買い上げ頂きまして有り難うございます。
使用の際には下記事項を遵守頂きますようお願い致します。取り付け前には、必ずキット内容をお確かめ下さい。
万一お気付きの点がございましたら、お買い上げ頂いた販売店にご相談下さい。

◎イラスト、写真などの記載内容が本パーツと異なる場合がありますので、予めご了承下さい。

特徴

■当製品はダウンマフラーとの組み合わせを前提とした形状(上面が左右対称)になっています。
アップマフラー(ノーマルマフラー及び弊社製Zスタイルマフラー)を組み合わせる場合は、熱影響を考慮した
切り取り加工が必要です。

☆ご使用前に必ずお読み下さい☆

◎当説明書やサービスマニュアルは基本的な技術や知識を持っている人を対象としていますので技術や知識を持って
いない人が作業を行った場合、正しく組み付け出来ない場合がありますので注意
して下さい。

◎この説明書に書かれている指示を無視した使用により事故や損害が発生した場合、弊社は賠償の責を一切負いかね
ます。

◎当製品を取り付け使用し、当製品以外の部品に不具合が発生しても当製品以外の部品の保証は、どのような事柄でも
一切負いかねます。

◎当製品を加工等された場合、保証の対象にはなりません。

◎他社製品との組み合わせのお問い合わせはご遠慮下さい。

注意 この表示を無視した取り扱いをすると、人が傷害を負う可能性が想定される内容および物的損害が想定
される内容を示しています。

■作業等を行う際は、必ず冷間時(エンジンおよびマフラーが冷えている時)に行ってください。
(火傷の原因となります。)

■作業を行う際は、その作業に適した工具を用意して行って下さい。(部品の破損、ケガの原因となります。)

■製品およびフレームには、エッジや突起があります。作業時は、手を保護して作業を行ってください。
(ケガの原因となります。)

警告 この表示を無視した取り扱いをすると人が死亡、重傷を負う可能性が想定される内容を示しています。

■技術、知識のない方は、作業を行わない下さい。
(技術、知識不足等による作業ミスで、部品破損により、事故につながる恐れがあります。)

■作業を行う際は、水平な場所で車両を安定させ安全に作業を行ってください。
(作業中に車両が倒れてケガをする恐れがあります。)

■点検、整備等を行った際、損傷部品が見つければ、その部品を再使用する事は避け損傷部品の交換を行ってください。
(そのまま使用すると事故につながる恐れがあります。)

■エンジンを回転させる場合は、必ず換気の良い場所で行ってください。
(密閉した様な場所では、エンジンを始動させないで下さい。一酸化炭素中毒になる恐れがあります。)

■走行前は、必ず各部を点検し、ネジ部等の緩みの有無を確認し、緩みが有れば規定トルクで確実に増し締めを行っ
て下さい。(部品の脱落等で、事故につながる恐れがあります。)

■走行中、異常が発生した場合は、直ちに車両を安全な場所に停止させ、走行を中止して下さい。
(事故につながる恐れがあります。)

■点検、整備は、取扱説明書又は、サービスマニュアル等の点検方法、要領を守り、正しく行って下さい。
(不適当な点検整備は、事故につながる恐れがあります。)

■指定した部品以外の部品使用は、一切行わないで下さい。(部品破損により事故につながる恐れがあります。)

■酸化したガソリンの滞留は危険性が有る為、通気の良い場所で作業を行ってください。

◎性能アップ、デザイン変更、コストアップ等で製品および価格は予告無く変更されます。予めご了承下さい。

◎クレームについては、材料および加工に欠陥があると認められた製品に対してのみ、お買い上げ後1ヶ月以内を
限度として、修理又は交換させて頂きます。但し、正しい取り付けや、使用方法など守られていない場合は、
この限りではありません。修理又は交換等にかかる一切の費用は対象となります。

◎この取扱説明書は、当製品を破棄されるまで保管下さいます様お願い致します。

株式会社 スペシャルパーツ 武川

〒584-0069 大阪府富田林市錦織東3-5-16
TEL:0721-25-1357 FAX:0721-24-5059 URL <http://www.takegawa.co.jp>
お問い合わせ専用ダイヤル: 0721-25-8857

製品内容

番号	製品名	個数	リペア品番
1	リアマッドガード	1	
2	ソケットキャップスクリュー 6x25	2	00-00-0089 (10ヶ入り)
3	カラー	2	00-09-0023
4	ブレンワッシャ 6.5x20x1.6	2	00-00-0143 (3ヶ入り)
5	ブレンワッシャ 6mm	2	00-00-0086 (10ヶ入り)

※リペアパーツは必ずリペア品番にて
ご発注下さい。
品番発注でない場合、受注出来ない
場合もあります。予めご了承下さい。
尚、単品出荷出来ない部品もありま
すので、その場合はセット品番にて
ご注文下さいます様お願い致します。

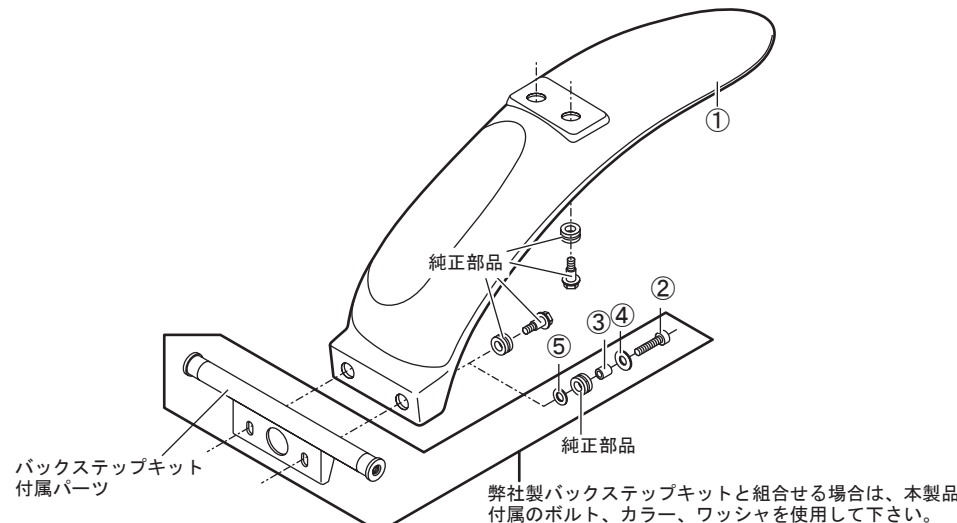
■取り付け要領 ※細部の取り付け方法や規定トルクにつきましては、純正サービスマニュアルを参照して下さい。

当製品はダウンマフラーとの組み合わせを前提とした形状(上面が左右対称)になっています。アップマフラー(ノ
ーマルマフラー及び弊社製Zスタイルマフラー)を組み合わせる場合は、クリアランスの調整加工が必要です。

他部品との組み合わせについて	○=OK、△=加工
ノーマルキャリア 弊社製Zキャリア (09-11-0141/0140)	・ノーマル工具ケース ○ ・Zオイルキャッチタンク (07-05-0025/0024) △※1
キャリアレスキット (09-11-010/0101)	・ノーマルテールランプ △※2 ・弊社製カスタムテールランプ各種 ○
グラブバーキット (09-11-011)	○
シートカウルキット (09-11-0132)	○

※1 マッドガードとZオイルキャッチタンクが干渉します。マッドガード上面が5mm程度下がるように、カラーや
ボルト類をご用意して頂く必要があります。

※2 マッドガード先端とナンバープレートが干渉します。先端部を加工し隙間を調整して下さい。



純正のクッションラバー、ボルトを使用し、ノーマルリアフェンダーと同様に取り付けして下さい。

注意 : 必ず規定トルクを守る事。
段付きフランジボルト : 10N・m (1.0kgf・m)

[樹脂製リアフェンダー車の方へ]

純正のクッションラバーとボルト流用で取り付け出来ますが、スチール製リアフェンダー用クッションラバー※の
方が溝幅が狭く、よりしっかりと取り付け出来ます。

※ホンダ純正部品番号: 80101-310-000 ラバー、リアフェンダークッション